

Czujnik indukcyjny

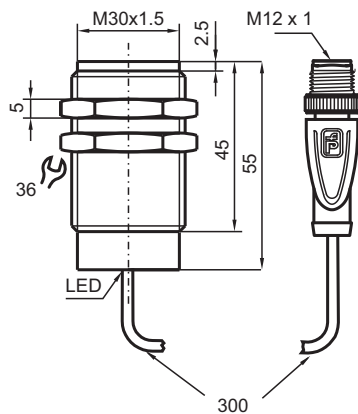
NMB15-30GM55-Z9-C4-300MM-V1



- 15 mm zabudowany
- Zwiększony zasięg działania
- płaszczyzna aktywna ze stali szlachetnej
- 2-przewodowy DC
- odporne na pole wytwarzane podczas spawania
- pokrycie powierzchni szlaką
- wtyk kabla (elastyczny)



Wymiary



Dane techniczne

Dane ogólne

Funkcja przełączania		Normalnie otwarte (NO)
Rodzaj wyjścia		Dwuprzewodowe
Nominalny zasięg działania	s_n	15 mm
Instalacja		zabudowany
Polaryzacja wyjściowa		DC

Data publikacji: 2020-03-24 Data wydania: 2020-03-30 : 913768_poi.pdf

Patrz „Uwagi ogólne dotyczące informacji o produktach firmy Pepperl+Fuchs”.

Grupa Pepperl+Fuchs
www.pepperl-fuchs.com

USA: +1 330 486 0001
fa-info@us.pepperl-fuchs.com

Niemcy: +49 621 776 1111
fa-info@de.pepperl-fuchs.com

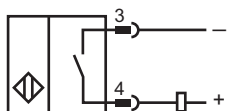
Singapur: +65 6779 9091
fa-info@sg.pepperl-fuchs.com

PEPPERL+FUCHS

Dane techniczne

Zapewniony dystans działania	s_a	0 ... 12,15 mm
Element rozruchowy		Obiekty ferro- i nieferromagnetyczne
Współczynnik redukcyjny r_{Al}		0
Współczynnik redukcyjny r_{Cu}		0
Współczynnik redukcyjny $r_{1.4301}$		0,8
Współczynnik redukcyjny r_{Si37}		1
Rodzaj wyjścia		2-przewodowy
Parametry		
Napięcie robocze	U_B	6 ... 30 V DC
Częstotliwość przełączania	f	1 Hz
histereza	H	3 ... 15 typ. 5 %
Ochrona przed złą polaryzacją		przewodzący przy odwrotnej polaryzacji
Ochrona przed zwarciami		tak
spadek napięcia	U_d	< 3 V DC
Prąd roboczy	I_L	2 ... 100 mA
Prąd resztkowy	I_r	< 400 μ A
Wskaźnik stanu przełączenia		Czerwona dioda
Siła pola magnetycznego, pola zmienne		250 mT
Siła pola magnetycznego, pola kierunkowe		250 mT
Zgodność norm i dyrektyw		
Zgodność z normami		
Normy		EN 60947-5-2:2007 IEC 60947-5-2:2007
Zezwolenia i certyfikaty		
Atest UL		cULus Listed, General Purpose
Certyfikat CSA		cCSAus Listed, General Purpose
Certyfikat CCC		Produkty, dla których maksymalne napięcie robocze nie przekracza 36 V, nie wymagają certyfikacji, a zatem nie są opatrzone znakiem CCC.
Warunki otoczenia		
Temperatura otoczenia		0 ... 70 °C (32 ... 158 °F)
Specyfikacja mechaniczna		
Rodzaj złącza		300 mm POC przewód z 3-pin , Złącze M12 x 1
Materiał obudowy		ksylan powlekana - Stal szlachetna 1.4305 / AISI 303
Powierzchnia pomiarowa		ksylan powlekana - Stal szlachetna 1.4305 / AISI 303
Stopień ochrony		IP67 / zgodnie ze specyfikacją przewodu

Połączenie



Przypisanie połączenia

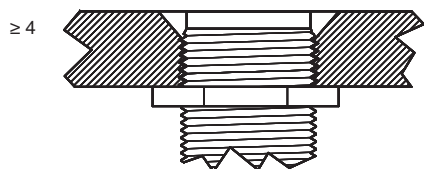


Drut kolory wg EN 60947-5-2

1	BN
2	WH
3	BU
4	BK

Montaż

stal	$\geq 82^\circ$
budowlana	30



powierzchnia czujnika wraz z płaszczyzną montażu

Akcesoria

	AB-30-L3M-C	Element mocujący
	V1-G-OR2M-POC	Jednostronny żeński komplet przyłączeniowy, M12 z kodowaniem A, 4-stykowy, kabel TPE, odporny na powstawanie zgrubień podczas zgrzewania, pomarańczowy