

Czujnik indukcyjny

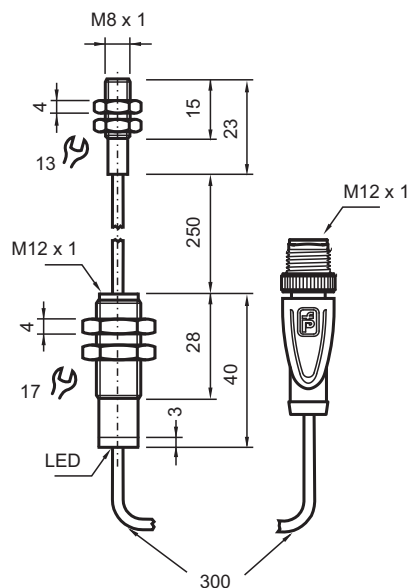
NMB1,5-8GM23-Z0-C-FE-600MM-V1



- płaszczyzna aktywna ze stali szlachetnej
- 1,5 mm zabudowany
- 2-przewodowy DC
- odporne na pole wytwarzane podczas spawania
- pokrycie powierzchni szlaką
- Obiekty ferromagnetyczne



Wymiary



Dane techniczne

Dane ogólne

| | | |
|----------------------------|-------|------------------------|
| Funkcja przełączania | | Normalnie otwarte (NO) |
| Rodzaj wyjścia | | Dwuprzewodowe |
| Nominalny zasięg działania | s_n | 1,5 mm |
| Instalacja | | zabudowany |
| Polaryzacja wyjściowa | | DC |

Data publikacji: 2020-03-24 Data wydania: 2020-03-30 : 913406_poi.pdf

Patrz „Uwagi ogólne dotyczące informacji o produktach firmy Pepperl+Fuchs”.

Grupa Pepperl+Fuchs
www.pepperl-fuchs.com

USA: +1 330 486 0001
fa-info@us.pepperl-fuchs.com

Niemcy: +49 621 776 1111
fa-info@de.pepperl-fuchs.com

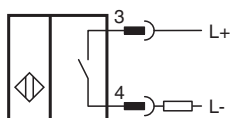
Singapur: +65 6779 9091
fa-info@sg.pepperl-fuchs.com

PEPPERL+FUCHS

Dane techniczne

| | | |
|--|-------|---|
| Zapewniony dystans działania | s_a | 0 ... 1,215 mm |
| Element rozruchowy | | Obiekty ferromagnetyczne |
| Współczynnik redukcyjny r_{Al} | | 0 |
| Współczynnik redukcyjny r_{Cu} | | 0 |
| Współczynnik redukcyjny $r_{1.4301}$ | | 0,4–0,7 |
| Współczynnik redukcyjny r_{Si37} | | 1 |
| Współczynnik redukcyjny r_{Ms} | | 0 |
| Rodzaj wyjścia | | 2-przewodowy |
| Parametry | | |
| Napięcie robocze | U_B | 6 ... 30 V DC |
| Częstotliwość przełączania | f | 0 ... 5 Hz |
| histereza | H | 3 ... 15 typ. 5 % |
| Ochrona przed złą polaryzacją | | tolerancyjny na złą polaryzację |
| Ochrona przed zwarcie | | pulsująca |
| spadek napięcia | U_d | $\leq 4,5$ V DC |
| Prąd roboczy | I_L | 2 ... 100 mA |
| Min. prąd roboczy | I_m | 2 mA |
| Prąd resztkowy | I_r | $\leq 0,6$ mA |
| Wskaźnik stanu przełączenia | | Czerwona dioda |
| Siła pola magnetycznego, pola zmienne | | 250 mT |
| Siła pola magnetycznego, pola kierunkowe | | 250 mT |
| Zgodność norm i dyrektyw | | |
| Zgodność z normami | | |
| Normy | | EN 60947-5-2:2007 IEC 60947-5-2:2007 |
| Zezwolenia i certyfikaty | | |
| Atest UL | | cULus Listed, General Purpose |
| Certyfikat CSA | | cCSAus Listed, General Purpose |
| Certyfikat CCC | | Produkty, dla których maksymalne napięcie robocze nie przekracza 36 V, nie wymagają certyfikacji, a zatem nie są opatrzone znakiem CCC. |
| Warunki otoczenia | | |
| Temperatura otoczenia | | -25 ... 70 °C (-13 ... 158 °F) |
| Specyfikacja mechaniczna | | |
| Rodzaj złącza | | Wtyk M12 x 1 , 4-pin z TPE przewód, 550 mm |
| Przekrój kabla | | 0,14 mm ² |
| Materiał obudowy | | ksylan powlekana - Stal szlachetna 1.4305 / AISI 303 |
| Powierzchnia pomiarowa | | ksylan powlekana - Stal szlachetna 1.4305 / AISI 303 |
| Stopień ochrony | | IP67 |

Połączenie





Przypisanie połączenia



Drut kolory wg EN 60947-5-2

| | |
|---|----|
| 1 | BN |
| 2 | WH |
| 3 | BU |
| 4 | BK |

Akcesoria

| | | |
|---|----------------------|--|
|  | BF 8 | Kołnierz montażowy, 8 mm |
|  | V1-G-OR2M-POC | Jednostronny żeński komplet przyłączeniowy, M12 z kodowaniem A, 4-stykowy, kabel TPE, odporny na powstawanie zgrubień podczas zgrzewania, pomarańczowy |