



Opis zamówienia

NRB20-L3-E2-IO-C-V1

Cechy

- 20 mm zabudowany
- Współczynnik redukcyjny = 1
- Odporność na pole magnetyczne
- Odporny na zakłócenia podczas spawania
- Interfejs IO-Link dla danych serwisowych i procesowych.
- Można ustawić tryb punktu przełączania lub tryb okienkowy
- Możliwość ustawienia funkcji przełączania, alarmu stabilności i wydłużenia impulsu
- Wskaźnik czterokierunkowy LED
- Zamknięcie dla szybkiego montażu

Opis

Czujniki o współczynniku redukcji 1 zapewniają wykrywanie niezawodnie różne metale o tym samym stanie przełączania. Zintegrowany interfejs IO-Link umożliwia precyzyjne rozpoznanie czujnika i określenie jego stanu. W przypadku korzystania z czujnika, parametry i tryby pracy mogą być optymalnie skonfigurowane specjalnie dla określonego zastosowania. Oprócz ustawienia funkcji przełączania i wydłużenia impulsu użytkownik może wybrać tryb punktu przełączania lub tryb okienkowy w połączeniu z alarmem stabilności. W trybie punktu przełączania alarm stabilności sygnalizuje wykrycie obiektu w obszarze pomiędzy gwarantowaną odległością roboczą i odległością roboczą s_n . W trybie okienkowym sygnalizuje wykrycie obiektu poniżej okna pomiędzy odległością roboczą s_n najbliższą odległością roboczą. Alarm stabilności jest sygnalizowany użytkownikowi poprzez miganie diody LED i dane procesowe.

Akcesoria

IO-Link-Master02-USB

- V1-G**
puszka kablowa, M12, 4-stykowa, konfekcjonowana
- V1-W**
puszka kablowa, M12, 4-stykowa, konfekcjonowana
- V1-G-2M-PUR**
Gniazdo kablowe M12, 4-pinowe, kabel PUR
- V1-W-2M-PUR**
Gniazdo kablowe M12, 4-pinowe, kabel PUR
- MHW 01**
Modularne uchwyty montażowe
- MH 02-L**
Element mocujący
- MH 04-2681F**
Element mocujący do VariKont, +U1+ i +U9*

Dane techniczne

Dane ogólne

Funkcja przełączania	Zwierne/rozwierne (NO/NC), programowalne
Rodzaj wyjścia	PNP
Nominalny zasięg działania	s_n 20 mm (Ustawienie fabryczne)
Bliski zasięg działania	15 mm (możliwość aktywacji za pomocą oprogramowania)
Instalacja	zabudowany
Polaryzacja wyjściowa	DC
Zapewniony dystans działania	s_a 0 ... 16,2 mm
Współczynnik redukcyjny r_{AI}	1
Współczynnik redukcyjny r_{Cu}	1
Współczynnik redukcyjny $r_{1,4301}$	1
Współczynnik redukcyjny r_{Si37}	1
Rodzaj wyjścia	3-przewodowy

Parametry

Napięcie robocze	U_B	10 ... 30 V DC
Częstotliwość przełączania	f	0 ... 440 Hz (tryb punktu przełączania) 0 ... 10 Hz (tryb okienkowy, tryb punktu przełączania z alarmem stabilności)
histereza	H	typ. 3 %
Ochrona przed złą polaryzacją		ochrona przed odwrotną polaryzacją
Ochrona przed zwarcieciem		pulsująca
spadek napięcia	U_d	$\leq 0,5$ V
Prąd roboczy	I_L	0 ... 200 mA
Prąd resztkowy	I_r	0 ... 0,5 mA typ. 60 μ A przy temp. 25 °C
Prąd jałowy	I_0	≤ 20 mA
Opóźnienie przed udostępnieniem	t_v	≤ 150 ms
Stale pole magnetyczne	B	200 mT
Zmienne pole magnetyczne	B	200 mT
Wskaźnik napięcia roboczego		Zielona dioda
Wskaźnik stanu		Żółta dioda

Parametry bezpieczeństwa

funkcjonalnego

MTTF _d	701 a
Okres użytkowania (T_M)	20 a
Stopień pokrycia diagnostycznego (DC)	0 %

Interfejs

Typ interfejsu	IO-Link (przez C/Q = pin 4)
Szybkość transferu	COM 2 (38,4 kboda)
IO-Link — poprawka	1,1
Min. czas cyklu	2,3 ms
Szerokość danych procesowych	Wejście danych procesowych (po stronie systemu sterowania): 2 bity Wyjście danych procesowych (po stronie systemu sterowania): brak
Obsługa trybu SIO	tak
Identyfikator urządzenia	0x201003 (2101251)
Kompatybilny typ portu głównego	A

Warunki otoczenia

Temperatura otoczenia	-25 ... 70 °C (-13 ... 158 °F)
Temperatura przechowywania	-40 ... 85 °C (-40 ... 185 °F)

Specyfikacja mechaniczna

Rodzaj złącza	Złącze wtykowe M12 x 1, 4-pin
Materiał obudowy	GD-ZnAl4Cu1, powlekany kotłierz montażowy PA6-GF35
Powierzchnia pomiarowa	PA 6 Grivory GVN-35H
Stopień ochrony	IP67
Masa	180 g

ustawienia fabryczne

Ustawienie domyślne	tryb pracy = tryb punkt przełączania z alarmem stabilności funkcja przełączania = Normalnie otwarte (NO) zakres przełączania = 20 mm
---------------------	--

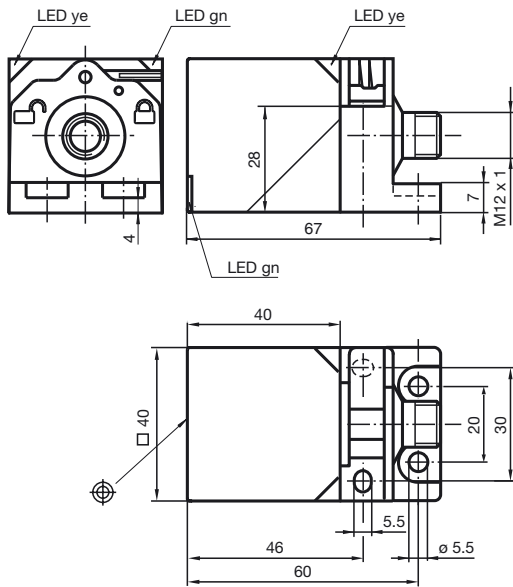
Zgodność norm i dyrektyw

Zgodność z normami	
Normy	EN 60947-5-2:2007 EN 60947-5-2/A1:2012 IEC 60947-5-2:2007 IEC 60947-5-2 AMD 1:2012

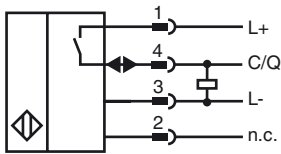
Zezwolenia i certyfikaty

Klasa ochrony	II
Znamionowe napięcie izolacji U_i	60 V
Odporność na znamionowe napięcie udarowe U_{imp}	800 V
Atest UL	cULus Listed, General Purpose Class 2 power source
Certyfikat CCC	Produkty, dla których maksymalne napięcie robocze nie przekracza 36 V, nie wymagają certyfikacji, a zatem nie są opatrzone znakiem CCC.

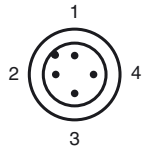
Wymiary



Przyłącze



Pinout

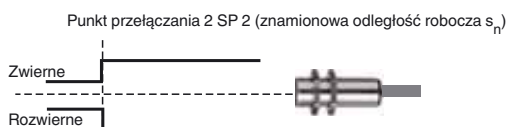


Drut kolory wg EN 60947-5-2

1	BN
2	WH
3	BU
4	BK

Tryby wyjść przełączających

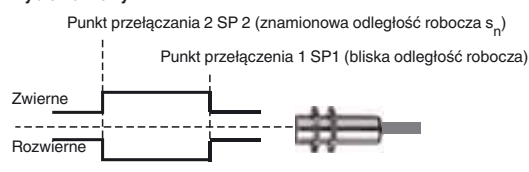
Tryb punktu przełączania przy znamionowej odległości roboczej s_n



Tryb punktu przełączania przy bliskiej odległości roboczej

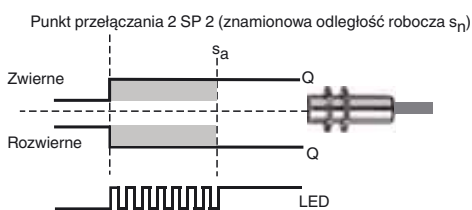


Tryb okienkowy



Alarm stabilności

Tryb punktu przełączania z alarmem stabilności (domyślne ustawienie fabryczne)



Tryb okienkowy z alarmem stabilności

