

# Czujnik indukcyjny

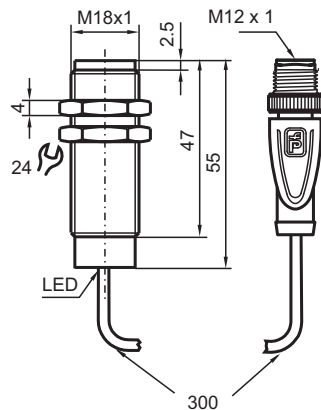
## NMB5-18GM55-Z0-C-FE-300MM-V1



- płaszczyzna aktywna ze stali szlachetnej
- zasięg skanowania 5mm
- 2-przewodowy DC
- odporne na pole wytwarzane podczas spawania
- pokrycie powierzchni szlaką
- Obiekty ferromagnetyczne



### Wymiary



### Dane techniczne

#### Dane ogólne

Funkcja przełączania		Normalnie otwarte (NO)
Rodzaj wyjścia		Dwuprzewodowe
Nominalny zasięg działania	$s_n$	5 mm
Instalacja		zabudowany
Polaryzacja wyjściowa		DC
Zapewniony dystans działania	$s_a$	0 ... 4,05 mm
Element rozruchowy		Obiekty ferromagnetyczne
Współczynnik redukcyjny $r_{Al}$		0
Współczynnik redukcyjny $r_{Cu}$		0
Współczynnik redukcyjny $r_{1,4301}$		0,6–0,8
Współczynnik redukcyjny $r_{St37}$		1
Współczynnik redukcyjny $r_{Ms}$		0
Rodzaj wyjścia		2-przewodowy

Data publikacji: 2020-03-24 Data wydania: 2020-03-30 : 904960\_poi.pdf

Patrz „Uwagi ogólne dotyczące informacji o produktach firmy Pepperl+Fuchs”.

Grupa Pepperl+Fuchs  
www.pepperl-fuchs.com

USA: +1 330 486 0001  
fa-info@us.pepperl-fuchs.com

Niemcy: +49 621 776 1111  
fa-info@de.pepperl-fuchs.com

Singapur: +65 6779 9091  
fa-info@sg.pepperl-fuchs.com

**PF** PEPPERL+FUCHS

## Dane techniczne

## Parametry

Napięcie robocze	$U_B$	6 ... 30 V DC
Częstotliwość przełączania	f	0 ... 5 Hz
histereza	H	3 ... 15 typ. 5 %
Ochrona przed złą polaryzacją		tolerancyjny na złą polaryzację
Ochrona przed zwarciami		nie
spadek napięcia	$U_d$	$\leq 5,5$ V DC
Prąd roboczy	$I_L$	2 ... 100 mA
Prąd resztkowy	$I_r$	$\leq 800$ $\mu$ A
Wskaźnik stanu przełączenia		Czerwona dioda
Siła pola magnetycznego, pola zmienne		250 mT
Siła pola magnetycznego, pola kierunkowe		250 mT

## Zgodność norm i dyrektyw

Zgodność z normami		
Normy		EN 60947-5-2:2007 EN 60947-5-2/A1:2012 IEC 60947-5-2:2007 IEC 60947-5-2 AMD 1:2012

## Zezwolenia i certyfikaty

Atest UL		cULus Listed, General Purpose
Certyfikat CSA		cCSAus Listed, General Purpose
Certyfikat CCC		Produkty, dla których maksymalne napięcie robocze nie przekracza 36 V, nie wymagają certyfikacji, a zatem nie są opatrzone znakiem CCC.

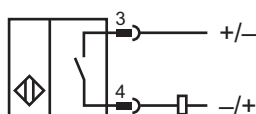
## Warunki otoczenia

Temperatura otoczenia		-25 ... 70 °C (-13 ... 158 °F)
-----------------------	--	--------------------------------

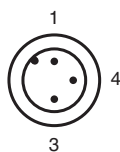
## Specyfikacja mechaniczna

Rodzaj złącza		300 mm POC przewód z 3-pin , Złącze M12 x 1
Przekrój kabla		0,34 mm <sup>2</sup>
Materiał obudowy		ksylan powlekana - Stal szlachetna 1.4305 / AISI 303
Powierzchnia pomiarowa		ksylan powlekana - Stal szlachetna 1.4305 / AISI 303
Stopień ochrony		IP67 / IP68 / Klasa ochrony IP69K - w zależności od przewodu przyłączeniowego zgodnie ze specyfikacją przewodu

## Połączenie





## Przypisanie połączenia



Drut kolory wg EN 60947-5-2

1		BN
3		BU
4		BK

## Akcesoria

	<b>AB-18</b>	Element mocujący
	<b>V1-G-OR2M-POC</b>	Jednostronny żeński komplet przyłączy, M12 z kodowaniem A, 4-stykowy, kabel TPE, odporny na powstawanie zgrubień podczas zgrzewania, pomarańczowy