

Czujnik indukcyjny

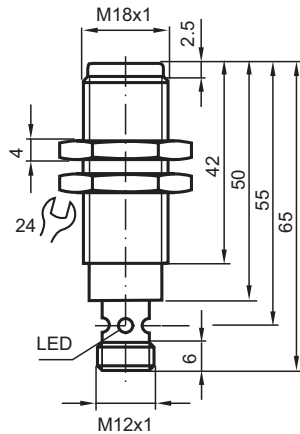
NMB10-18GM65-E2-V1



- 10 mm zabudowany
- płaszczyna aktywna ze stali szlachetnej
- Zwiększony zasięg działania



Wymiary



Dane techniczne

Dane ogólne

Funkcja przełączania		Normalnie otwarte (NO)
Rodzaj wyjścia		PNP
Nominalny zasięg działania	s_n	10 mm
Instalacja		zabudowany (Wymagania: patrz rysunek poniżej)
Polaryzacja wyjściowa		DC
Zapewniony dystans działania	s_a	0 ... 8,1 mm
Element rozruchowy		Obiekty ferro- i nieferromagnetyczne
Współczynnik redukcji r_{Al}		0,4
Współczynnik redukcji r_{Cu}		0,25
Współczynnik redukcji $r_{1.4301}$		0,85
Współczynnik redukcji r_{S137}		1

Parametry

Napięcie robocze	U_B	10 ... 30 V DC
------------------	-------	----------------

Data publikacji: 2020-03-23 Data wydania: 2020-03-30 : 911271_poi.pdf

Patrz „Uwagi ogólne dotyczące informacji o produktach firmy Pepperl+Fuchs”.

Grupa Pepperl+Fuchs
www.pepperl-fuchs.com

USA: +1 330 486 0001
fa-info@us.pepperl-fuchs.com

Niemcy: +49 621 776 1111
fa-info@de.pepperl-fuchs.com

Singapur: +65 6779 9091
fa-info@sg.pepperl-fuchs.com

PF PEPPERL+FUCHS

Dane techniczne

Częstotliwość przełączania	f	0 ... 240 Hz
histereza	H	3 ... 15 typ. 5 %
Ochrona przed złą polaryzacją		ochrona przed odwrotną polaryzacją
Ochrona przed zwarcie		pulsująca
spadek napięcia	U_d	≤ 2 V
Prąd roboczy	I_L	≤ 200 mA
Prąd resztkowy	I_r	≤ 10 μ A
Prąd jałowy	I_0	≤ 15 mA
Wskaźnik napięcia roboczego		Zielona dioda
Wskaźnik stanu przełączenia		Żółta dioda

Parametry bezpieczeństwa funkcjonalnego

MTTF _d		847 a
Okres użytkowania (T _M)		20 a
Stopień pokrycia diagnostycznego (DC)		0 %

Zgodność z normami

Normy		EN 60947-5-2:2007 IEC 60947-5-2:2007
-------	--	---

Zezwolenia i certyfikaty

Atest UL		cULus Listed, General Purpose
Certyfikat CSA		cCSAus Listed, General Purpose
Certyfikat CCC		Produkty, dla których maksymalne napięcie robocze nie przekracza 36 V, nie wymagają certyfikacji, a zatem nie są opatrzone znakiem CCC.

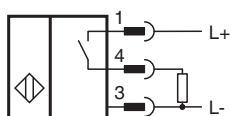
Warunki otoczenia

Temperatura otoczenia		-25 ... 70 °C (-13 ... 158 °F)
-----------------------	--	--------------------------------

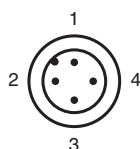
Specyfikacja mechaniczna

Rodzaj złącza		Wtyczka przyrządowa M12 x 1 , 4-pin
Materiał obudowy		Stal szlachetna 1.4305 / AISI 303
Powierzchnia pomiarowa		Stal szlachetna 1.4305 / AISI 303
Stopień ochrony		IP67

Połączenie



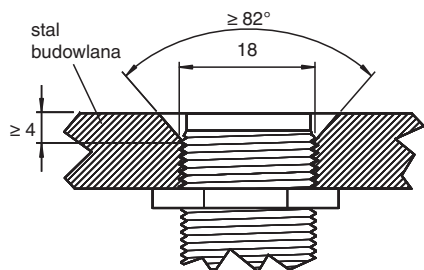
Przypisanie połączenia



Drut kolory wg EN 60947-5-2

1	BN
2	WH
3	BU
4	BK

Montaż



powierzchnia czujnika wraz z płaszczyzną montażu

Akcesoria

	V1-G-2M-PUR	Gniazdo kablowe M12, 4-pinowe, kabel PUR
	V1-W-2M-PUR	Gniazdo kablowe M12, 4-pinowe, kabel PUR
	AB-18	Element mocujący