

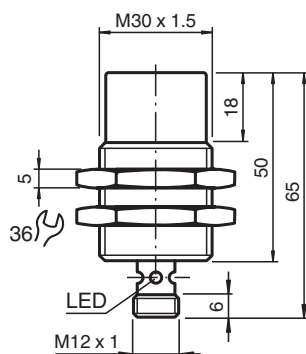


# Czujnik indukcyjny NXN25-30GM50-E2-V1

■ 25 mm niezabudowany



## Wymiary



## Dane techniczne

### Dane ogólne

Funkcja przełączania		Normalnie otwarte (NO)
Rodzaj wyjścia		PNP
Nominalny zasięg działania	$s_n$	25 mm
Instalacja		niezabudowany
Polaryzacja wyjściowa		DC
Zapewniony dystans działania	$s_a$	0 ... 20,25 mm ( -25 ... 70 °C (-13 ... 158 °F) ) 0 ... 19 mm ( -40 ... -25 °C (-40 ... -13 °F) )
Współczynnik redukcyjny $r_{Al}$		0,5
Współczynnik redukcyjny $r_{Cu}$		0,4
Współczynnik redukcyjny $r_{1,4301}$		0,8
Rodzaj wyjścia		3-przewodowy

### Parametry

Napięcie robocze	$U_B$	10 ... 30 V
Częstotliwość przełączania	$f$	0 ... 100 Hz
histereza	$H$	typ. 5%
Ochrona przed złą polaryzacją		ochrona przed odwrotną polaryzacją

Data publikacji: 2020-03-24 Data wydania: 2020-03-30 : 291639\_poi.pdf

Patrz „Uwagi ogólne dotyczące informacji o produktach firmy Pepperl+Fuchs”.

Grupa Pepperl+Fuchs  
www.pepperl-fuchs.com

USA: +1 330 486 0001  
fa-info@us.pepperl-fuchs.com

Niemcy: +49 621 776 1111  
fa-info@de.pepperl-fuchs.com

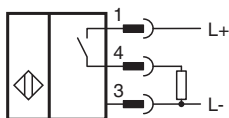
Singapur: +65 6779 9091  
fa-info@sg.pepperl-fuchs.com

**PF** PEPPERL+FUCHS

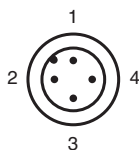
## Dane techniczne

Ochrona przed zwarciem		pulsująca
spadek napięcia	$U_d$	$\leq 3 \text{ V}$
Prąd roboczy	$I_L$	0 ... 100 mA
Prąd resztkowy	$I_r$	$\leq 10 \mu\text{A}$
Prąd jałowy	$I_0$	$\leq 10 \text{ mA}$
Wskaźnik stanu przełączenia		Wielokierunkowa dioda, żółta
<b>Zgodność norm i dyrektyw</b>		
Zgodność z normami		
Normy		EN 60947-5-2:2007 EN 60947-5-2/A1:2012 IEC 60947-5-2:2007 IEC 60947-5-2 AMD 1:2012
<b>Warunki otoczenia</b>		
Temperatura otoczenia		-25 ... 70 °C (-13 ... 158 °F)
<b>Specyfikacja mechaniczna</b>		
Rodzaj złącza		Wtyczka przyrządowa M12 x 1 , 4-pin
Materiał obudowy		Mosiądz, niklowany
Powierzchnia pomiarowa		PBT
Stopień ochrony		IP67
<b>Informacje ogólne</b>		
Zakres dostawy		2 nakrętki sześciokątne dołączone

## Połączenie



## Przypisanie połączenia



Drut kolory wg EN 60947-5-2

1	BN
2	WH
3	BU
4	BK



## Akcesoria



**BF 30**

Kołnierz montażowy, 30 mm

## Akcesoria

	<b>V1-G-2M-PUR</b>	Gniazdo kablowe M12, 4-pinowe, kabel PUR
	<b>V1-W-2M-PUR</b>	Gniazdo kablowe M12, 4-pinowe, kabel PUR