



Opis zamówienia

SJ15-WS

Cechy

- Szerokość szczeliny 15 mm
- 2-przewodowy AC/DC

Dane techniczne

Dane ogólne

Funkcja przełączania	Normalnie otwarte (NO)
Rodzaj wyjścia	Dwuprzewodowe
Szerokość szczeliny	15 mm
Głębokość zanurzenia (z boku)	18,5 ... 20,5 mm
Polaryzacja wyjściowa	AC
Rodzaj wyjścia	2-przewodowy

Parametry

Napięcie robocze	U_B	20 ... 253 V AC
Częstotliwość przełączania	f	0 ... 25 Hz
histereza	H	typ. 5%
spadek napięcia	U_d	typ. 4 V przy 40 ... 500 mA prądu obciążenia typ. 5 V przy 15 ... 40 mA prądu obciążenia typ. 7 V przy 5 ... 15 mA prądu obciążenia

Spadek napięcia przy I_L

Spadek napięcia $I_L = 200$ mA, element przełączający włączony U_d	3,5 V
--	-------

Prąd krótkotrwały (20ms, 0,1Hz)	≤ 4000 mA
---------------------------------	----------------

Prąd roboczy	I_L	5 ... 500 mA
Prąd resztkowy	I_r	≤ 2 mA

Parametry bezpieczeństwa funkcjonalnego

MTTF _d	1553 a
Okres użytkowania (T_M)	20 a
Stopień pokrycia diagnostycznego (DC)	0 %

Warunki otoczenia

Temperatura otoczenia	-25 ... 70 °C (-13 ... 158 °F)
-----------------------	--------------------------------

Specyfikacja mechaniczna

Rodzaj złącza	przewód PVC, 2 m
Przekrój kabla	0,75 mm ²
Materiał obudowy	PBT
Stopień ochrony	IP67
Wskazówka	¹⁾ W temperaturze poniżej 0 °C dopuszczalne napięcie robocze U_B 80...253 V bezpiecznik aparaturowy ≤ 2 A (błyskawiczny) zgodny z normą IEC 60127-2, arkusz 1 Zalecenie: Po zwarciu sprawdzić działanie urządzenia.

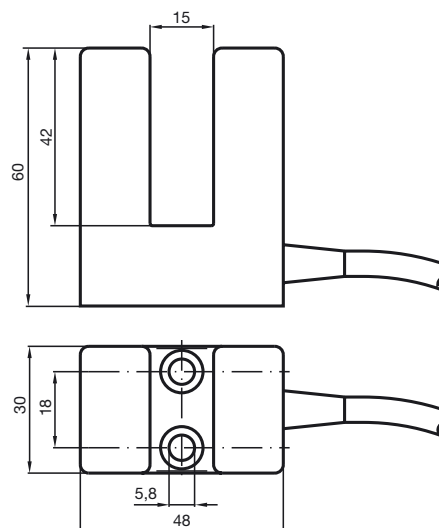
Zgodność norm i dyrektyw

Zgodność z normami	
Normy	EN 60947-5-2:2007 EN 60947-5-2/A1:2012 IEC 60947-5-2:2007 IEC 60947-5-2 AMD 1:2012

Zezwolenia i certyfikaty

Atest UL	cULus Listed, General Purpose
Certyfikat CSA	cCSAus Listed, General Purpose
Certyfikat CCC	Posiada certyfikat China Compulsory Certification (CCC)

Wymiary



Przyłącze

