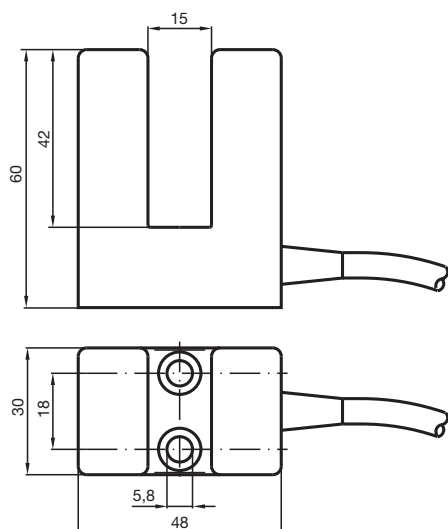


Indukcyjny czujnik szczelinowy SJ15-WO

- Szerokość szczeliny 15 mm
- 2-przewodowy AC/DC



Wymiary



Dane techniczne

Dane ogólne

Funkcja przełączania	Rozwierne (NC)
Rodzaj wyjścia	Dwuprzewodowe
Szerokość szczeliny	15 mm
Głębokość zanurzenia (z boku)	18,5 ... 20,5 mm
Polaryzacja wyjściowa	AC
Rodzaj wyjścia	2-przewodowy

Parametry

Napięcie robocze	U_B	20 ... 253 V AC
Częstotliwość przełączania	f	0 ... 25 Hz
histereza	H	typ. 5%
spadek napięcia	U_d	typ. 4 V przy 40 ... 500 mA prądu obciążenia typ. 5 V przy 15 ... 40 mA prądu obciążenia typ. 7 V przy 5 ... 15 mA prądu obciążenia

Data publikacji: 2020-03-20 Data wydania: 2020-03-30 : 003799_poi.pdf

Patrz „Uwagi ogólne dotyczące informacji o produktach firmy Pepperl+Fuchs”.

Grupa Pepperl+Fuchs
www.pepperl-fuchs.com

USA: +1 330 486 0001
fa-info@us.pepperl-fuchs.com

Niemcy: +49 621 776 1111
fa-info@de.pepperl-fuchs.com

Singapur: +65 6779 9091
fa-info@sg.pepperl-fuchs.com

PF PEPPERL+FUCHS

Dane techniczne

Spadek napięcia przy I_L			
Spadek napięcia $I_L = 200$ mA, element przełączający włączony	U_d		3,5 V
Prąd krótkotrwały (20ms, 0,1Hz)			max. 4000 mA
Prąd roboczy	I_L		5 ... 500 mA
Prąd resztkowy	I_r		≤ 2 mA
Parametry bezpieczeństwa funkcjonalnego			
MTTF _d			1507 a
Okres użytkowania (T_M)			20 a
Stopień pokrycia diagnostycznego (DC)			0 %
Zgodność norm i dyrektyw			
Zgodność z normami			
Normy			EN 60947-5-2:2007 EN 60947-5-2/A1:2012 IEC 60947-5-2:2007 IEC 60947-5-2 AMD 1:2012
Zezwolenia i certyfikaty			
Atest UL			cULus Listed, General Purpose
Certyfikat CSA			cCSAus Listed, General Purpose
Certyfikat CCC			Posiada certyfikat China Compulsory Certification (CCC)
Warunki otoczenia			
Temperatura otoczenia			-25 ... 70 °C (-13 ... 158 °F)
Specyfikacja mechaniczna			
Rodzaj złącza			przewód PVC , 2 m
Przekrój kabla			0,75 mm ²
Materiał obudowy			PBT
Stopień ochrony			IP67
Wskazówka			¹⁾ W temperaturze poniżej 0 °C dopuszczalne napięcie robocze U_b 80...253 V bezpiecznik aparaturowy ≤ 2 A (błyskawiczny) zgodny z normą IEC 60127-2, arkusz 1 Zalecenie: Po zwarceniu sprawdzić działanie urządzenia.

Połączenie

