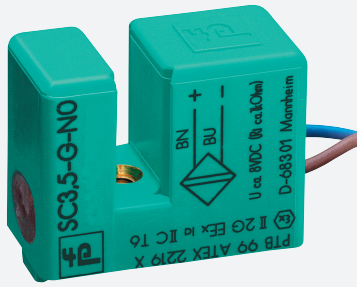


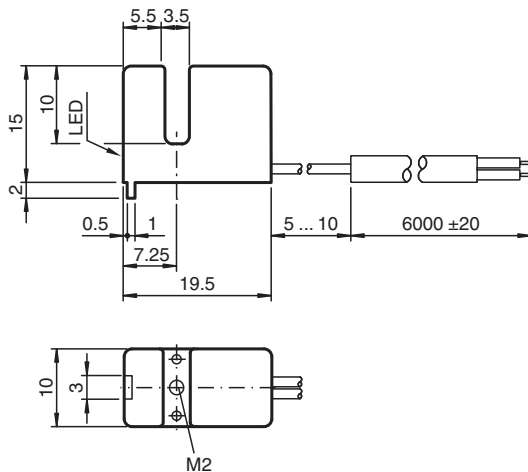
# Indukcyjny czujnik szczelinowy SC3,5-G-N0-6M



■ Seria komfort



## Wymiary



## Dane techniczne

Dane ogólne	
Funkcja przełączania	Rozwierne (NC)
Rodzaj wyjścia	NAMUR
Szerokość szczeliny	3,5 mm
Głębokość zanurzenia (z boku)	5 ... 7 typ. 6 mm
Rodzaj wyjścia	2-przewodowy
Parametry	
Napięcie znamionowe	$U_o$ 8 V
Napięcie robocze	$U_B$ 5 ... 25 V
Częstotliwość przełączania	$f$ 0 ... 3000 Hz
histereza	$H$ 0 ... 0,6 mm
Nadaje się do techniki 2:1	tak , Dioda zabezpieczająca przed odwróceniem polaryzacji nie jest wymagana.
Pobór prądu	
Płyta pomiarowa nie wykryta	$\geq 3$ mA przy napięciu nominalnym
Płyta pomiarowa wykryta	$\leq 1$ mA przy napięciu nominalnym
Wskaźnik stanu przełączenia	Żółta dioda

Data publikacji: 2020-05-04 Data wydania: 2020-05-04 : 114211\_poi.pdf

Patrz „Uwagi ogólne dotyczące informacji o produktach firmy Pepperl+Fuchs”.

Grupa Pepperl+Fuchs  
www.pepperl-fuchs.com

USA: +1 330 486 0001  
fa-info@us.pepperl-fuchs.com

Niemcy: +49 621 776 1111  
fa-info@de.pepperl-fuchs.com

Singapur: +65 6779 9091  
fa-info@sg.pepperl-fuchs.com

**PF** PEPPERL+FUCHS

## Dane techniczne

### Zgodność norm i dyrektyw

Zgodność z normami	
NAMUR	EN 60947-5-6:2000 IEC 60947-5-6:1999
Kompatybilność elektromagnetyczna	NE 21:2007
Normy	EN 60947-5-2:2007 EN 60947-5-2/A1:2012 IEC 60947-5-2:2007 IEC 60947-5-2 AMD 1:2012

### Zezwolenia i certyfikaty

Zgodność z wymogami EAC	TR CU 012/2011
Atest UL	cULus Listed, General Purpose
Ordinary Location	E87056
Miejsce zagrożone wybuchem	E501628
Schemat montażowy	116-0453
Certyfikat CSA	cCSAus Listed, General Purpose
Certyfikat CCC	Produkty, dla których maksymalne napięcie robocze nie przekracza 36 V, nie wymagają certyfikacji, a zatem nie są opatrzone znakiem CCC.

### Warunki otoczenia

Temperatura otoczenia	-25 ... 100 °C (-13 ... 212 °F)
-----------------------	---------------------------------

### Specyfikacja mechaniczna

Rodzaj złącza	przewód PVC , 6 m
Przekrój kabla	0,14 mm <sup>2</sup>
Materiał obudowy	PBT
Stopień ochrony	IP67
przewód	
Średnica kabli	2,6 mm ± 0,2 mm
Promień zgięcia	> 10 x średnica przewodu

### Informacje ogólne

Zastosowanie w przestrzeniach zagrożonych wybuchem	patrz instrukcja obsługi
----------------------------------------------------	--------------------------

## Połączenie

