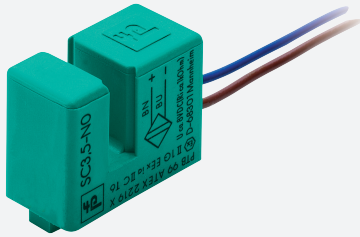


Indukcyjny czujnik szczelinowy

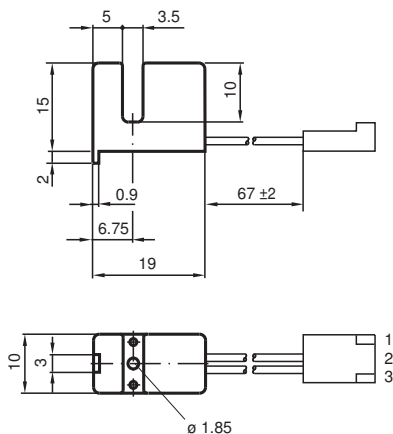
SC3,5-N0-Y106571



- Seria komfort
- Szerokość szczeliny 3,5 mm



Wymiary



Dane techniczne

Dane ogólne

Funkcja przełączania	Rozwierne (NC)
Rodzaj wyjścia	NAMUR
Szerokość szczeliny	3,5 mm
Głębokość zanurzenia (z boku)	5 ... 7 typ. 6 mm
Rodzaj wyjścia	2-przewodowy

Parametry

Napięcie znamionowe	U_o	8 V
Napięcie robocze	U_B	5 ... 25 V
Częstotliwość przełączania	f	0 ... 3000 Hz
histereza	H	0 ... 0,05
Pobór prądu		
Płyta pomiarowa nie wykryta		≥ 3 mA przy napięciu nominalnym

Data publikacji: 2020-05-04 Data wydania: 2020-05-04 : 106571_poi.pdf

Patrz „Uwagi ogólne dotyczące informacji o produktach firmy Pepperl+Fuchs”.

Grupa Pepperl+Fuchs
www.pepperl-fuchs.com

USA: +1 330 486 0001
fa-info@us.pepperl-fuchs.com

Niemcy: +49 621 776 1111
fa-info@de.pepperl-fuchs.com

Singapur: +65 6779 9091
fa-info@sg.pepperl-fuchs.com

PEPPERL+FUCHS

Dane techniczne

Płyta pomiarowa wykryta	≤ 1 mA przy napięciu nominalnym
Parametry bezpieczeństwa funkcjonalnego	
MTTF _d	5290 a
Okres użytkowania (T _M)	20 a
Stopień pokrycia diagnostycznego (DC)	0 %
Zgodność norm i dyrektyw	
Zgodność z normami	
NAMUR	EN 60947-5-6:2000 IEC 60947-5-6:1999
Normy	EN 60947-5-2:2007 EN 60947-5-2/A1:2012 IEC 60947-5-2:2007 IEC 60947-5-2 AMD 1:2012
Zezwolenia i certyfikaty	
Atest UL	cULus Listed, General Purpose
Ordinary Location	E87056
Miejsce zagrożone wybuchem	E501628
Schemat montażowy	116-0453
Certyfikat CSA	cCSAus Listed, General Purpose
Warunki otoczenia	
Temperatura otoczenia	-25 ... 100 °C (-13 ... 212 °F)
Specyfikacja mechaniczna	
Rodzaj złącza	65 mm lica PVC z wtyczką DuPont
Przekrój kabla	0,14 mm ²
Materiał obudowy	PBT
Stopień ochrony	IP67 (łącznik wtykowe, IP20)
Informacje ogólne	
Zastosowanie w przestrzeniach zagrożonych wybuchem	patrz instrukcja obsługi

Połączenie

N/N0

