

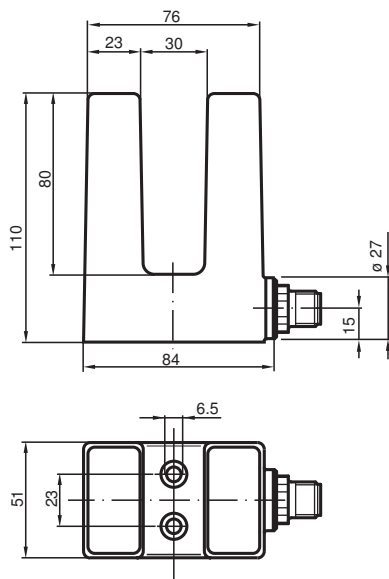
Indukcyjny czujnik szczelinowy

SJ30-A0-V1

- Szerokość szczeliny 30 mm
- 4-przewodowy DC



Wymiary



Dane techniczne

Dane ogólne

Funkcja przełączania	dopełn.
Rodzaj wyjścia	NPN
Szerokość szczeliny	30 mm
Głębokość zanurzenia (z boku)	27 ... 31 mm
Polaryzacja wyjściowa	DC
Rodzaj wyjścia	4-przewodowy

Parametry

Napięcie robocze	U_B	10 ... 65 V DC
Częstotliwość przełączania	f	0 ... 150 Hz
Ochrona przed złą polaryzacją		ochrona przed odwrotną polaryzacją
Ochrona przed zwarciami		pulsująca
spadek napięcia	U_d	≤ 3 V
Prąd roboczy	I_L	0 ... 200 mA
Prąd jałowy	I_0	≤ 20 mA

Parametry bezpieczeństwa funkcjonalnego

MTTF _d		757 a
Okres użytkowania (T _M)		20 a
Stopień pokrycia diagnostycznego (DC)		0 %

Data publikacji: 2020-03-20 Data wydania: 2020-03-30 : 084420_poi.pdf

Patrz „Uwagi ogólne dotyczące informacji o produktach firmy Pepperl+Fuchs”.

Grupa Pepperl+Fuchs
www.pepperl-fuchs.com

USA: +1 330 486 0001
fa-info@us.pepperl-fuchs.com

Niemcy: +49 621 776 1111
fa-info@de.pepperl-fuchs.com

Singapur: +65 6779 9091
fa-info@sg.pepperl-fuchs.com

PEPPERL+FUCHS

Dane techniczne

Zgodność norm i dyrektyw

Zgodność z normami

Normy

EN 60947-5-2:2007
 EN 60947-5-2/A1:2012
 IEC 60947-5-2:2007
 IEC 60947-5-2 AMD 1:2012

Zezwolenia i certyfikaty

Atest UL

cULus Listed, General Purpose

Certyfikat CSA

cCSAus Listed, General Purpose

Warunki otoczenia

Temperatura otoczenia

-25 ... 70 °C (-13 ... 158 °F)

Specyfikacja mechaniczna

Rodzaj złącza

Złącze wtykowe M12 x 1, 4-pin

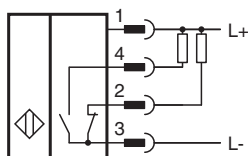
Materiał obudowy

ABS

Stopień ochrony

IP67

Połączenie



Akcesoria

	V1-G-2M-PUR	Gniazdo kablowe M12, 4-pinowe, kabel PUR
	V1-W-2M-PUR	Gniazdo kablowe M12, 4-pinowe, kabel PUR