



Bariera Zenera Z810.CL

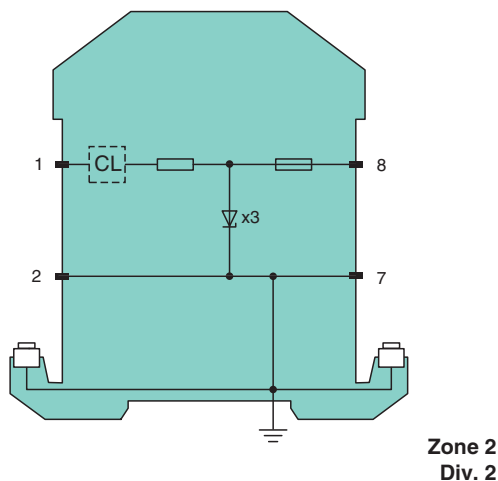
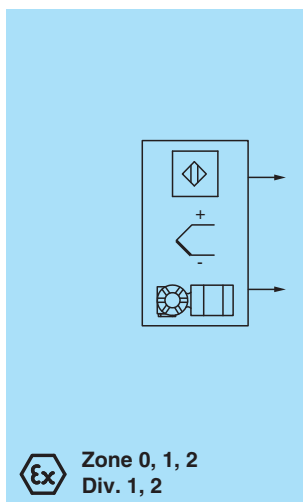
- 1-kanalowy
- Wersja DC, polaryzacja ujemna
- Napięcie robocze 6,5 V przy 10 μ A
- Rezystancja szeregowo max. 56 Ω
- Wartość znamionowa bezpiecznika 100 mA
- Montaż na szynie DIN
- Prąd max.



Funkcja

Bariera Zenera zapobiega przeniesieniu niedopuszczalnie dużej energii ze strefy bezpiecznej do strefy zagrożonej wybuchem. Diody Zenera w barierze Zenera są podłączone w kierunku zaporowym. Podczas normalnej pracy nie jest przekraczane napięcie przebicia diod. W przypadku przekroczenia tego napięcia z powodu usterki w strefie bezpiecznej, diody zaczynają przewodzić, powodując przepalenie bezpiecznika. Bariera Zenera ma ujemną polaryzację, tzn. katody diod Zenera są uziemione. Połączenie z obwodem polowym jest wyposażone w ogranicznik prądu.

Połączenie



Dane techniczne

Dane ogólne	
Typ	Wersja DC, polaryzacja ujemna
Dane elektryczne	
Rezystancja znamionowa	50 Ω
Rezystancja szeregowo	max. 56 Ω
Wartość znamionowa bezpiecznika	100 mA
Przyłącza do strefy Ex	
Przyłącze	zaciski 1, 2
Przyłącza do strefy bezpiecznej	
Przyłącze	zaciski 7, 8
Napięcie robocze	

Data publikacji: 2020-10-21 Data wydania: 2020-10-21 : 071775_poi.pdf

Patrz „Uwagi ogólne dotyczące informacji o produktach firmy Pepperl+Fuchs”.

Grupa Pepperl+Fuchs
www.pepperl-fuchs.com

USA: +1 330 486 0002
pa-info@us.pepperl-fuchs.com

Niemcy: +49 621 776 2222
pa-info@de.pepperl-fuchs.com

Singapur: +65 6779 9091
pa-info@sg.pepperl-fuchs.com

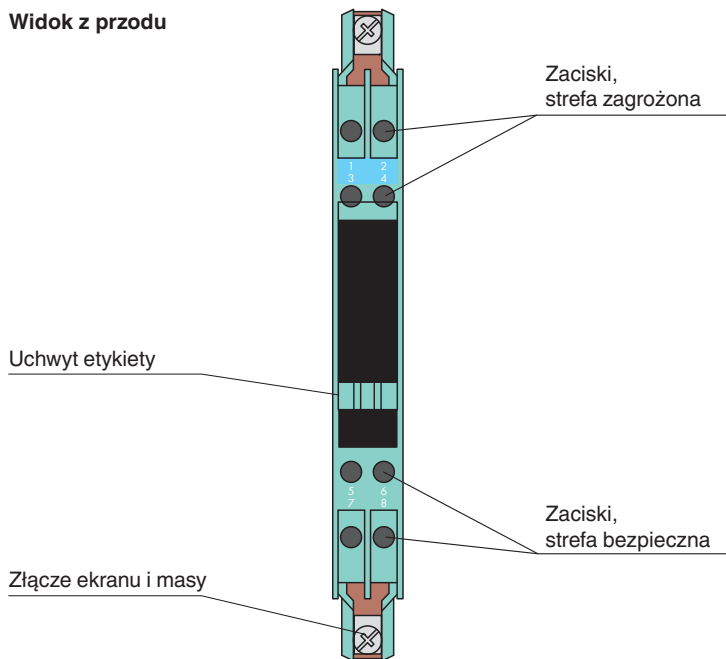
PEPPERL+FUCHS

Dane techniczne

Pętla zasilająca		max. 8,6 V
Pętla pomiarowa		max. 6,5 V przy 10 μ A
Zgodność		
Stopień ochrony		IEC 60529
Warunki otoczenia		
Temperatura otoczenia		-20 ... 60 °C (-4 ... 140 °F)
Temperatura przechowywania		-25 ... 70 °C (-13 ... 158 °F)
Wilgotność względna		maks. 75 % , bez kondensacji
Specyfikacja mechaniczna		
Stopień ochrony		IP 20
Przyłącze		zaciski śrubowe
Przekrój kabla		maks. 2 x 2,5 ... mm ²
Masa		ok. 150 g
Wymiary		12,5 x 115 x 110 mm (0,5 x 4,5 x 4,3 cala)
Rodzaj obudowy		modułowy korpus zacisków , patrz opis systemu
Montaż		montaż na szynie znormalizowanej 35 mm wg EN 60715:2001
Dane dotyczące stosowania w strefach zagrożonych wybuchem		
Certyfikat badania typu UE		BAS 01 ATEX 7005
Oznakowanie		⊕ II (1)GD, I (M1) [Ex ia Ga] IIC, [Ex ia Da] IIIC, [Ex ia Ma] I (-20 °C \leq T _{otocz.} \leq 60 °C) [obwody elektryczne w strefie 0/1/2]
Napięcie	U _o	9,56 V
Prąd	I _o	195 mA
Moc	P _o	470 mW
Zasilanie		
Maksymalne napięcie bezpieczne	U _m	250 V
Rezystancja szeregową		min. 49 Ω
Certyfikat		TÜV 99 ATEX 1484 X
Oznakowanie		⊕ II 3G Ex nA IIC T4 Gc [urządzenie w strefie 2]
Zgodność z dyrektywami		
Dyrektywa 2014/34/UE		EN 60079-0:2012+A11:2013 , EN 60079-11:2012 , EN 60079-15:2010
Atesty międzynarodowe		
Atest FM		
Schemat montażowy		116-0118
Atest UL		
Schemat montażowy		116-0139 (cULus)
Atest IECEx		
		IECEx BAS 09.0142 IECEx BAS 17.0091X
Zatwierdzono dla		[Ex ia Ga] IIC , [Ex ia Da] IIIC , [Ex ia Ma] I Ex ec IIC T4 Gc
Informacje ogólne		
Informacja uzupełniająca		Należy przestrzegać certyfikatów, deklaracji zgodności, instrukcji obsługi i podręczników, gdzie ma to zastosowanie. W celu uzyskania informacji prosimy wejść na stronę www.pepperl-fuchs.com .

Zespół

Widok z przodu



Data publikacji: 2020-10-21 Data wydania: 2020-10-21 : 071775_poi.pdf