



Bariera Zenera Z715

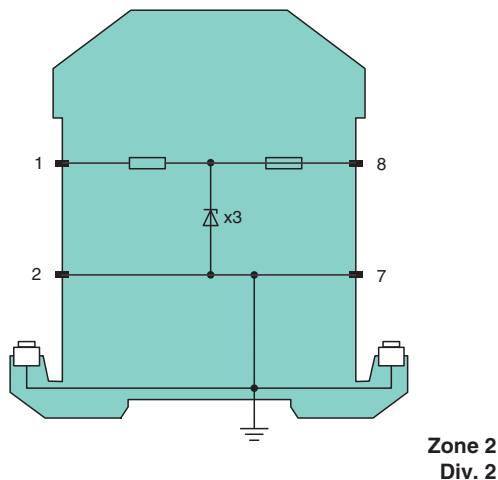
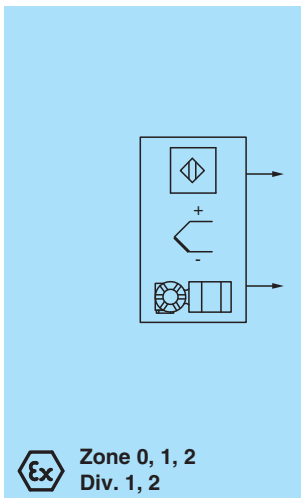
- 1-kanalowy
- Wersja DC, polaryzacja dodatnia
- Napięcie robocze 13 V przy 10 μ A
- Rezystancja szeregowo max. 107 Ω
- Wartość znamionowa bezpiecznika 100 mA
- Montaż na szynie DIN



Funkcja

Bariera Zenera zapobiega przeniesieniu niedopuszczalnie dużej energii ze strefy bezpiecznej do strefy zagrożonej wybuchem. Diody Zenera w barierze Zenera są podłączone w kierunku zaporowym. Podczas normalnej pracy nie jest przekraczane napięcie przebicia diod. W przypadku przekroczenia tego napięcia z powodu usterki w strefie bezpiecznej, diody zaczynają przewodzić, powodując przepalenie bezpiecznika. Bariera Zenera ma dodatnią polaryzację, tzn. anody diod Zenera są uziemione.

Połączenie



Dane techniczne

Dane ogólne	
Typ	Wersja DC, polaryzacja dodatnia
Dane elektryczne	
Rezystancja znamionowa	100 Ω
Rezystancja szeregowo	max. 107 Ω
Wartość znamionowa bezpiecznika	100 mA
Przyłącza do strefy Ex	
Przyłącze	zaciski 1, 2
Przyłącza do strefy bezpiecznej	
Przyłącze	zaciski 7, 8
Napięcie robocze	
Pętla zasilająca	max. 13,3 V

Data publikacji: 2020-10-21 Data wydania: 2020-10-21 : 071776_poi.pdf

Patrz „Uwagi ogólne dotyczące informacji o produktach firmy Pepperl+Fuchs”.

Grupa Pepperl+Fuchs
www.pepperl-fuchs.com

USA: +1 330 486 0002
pa-info@us.pepperl-fuchs.com

Niemcy: +49 621 776 2222
pa-info@de.pepperl-fuchs.com

Singapur: +65 6779 9091
pa-info@sg.pepperl-fuchs.com

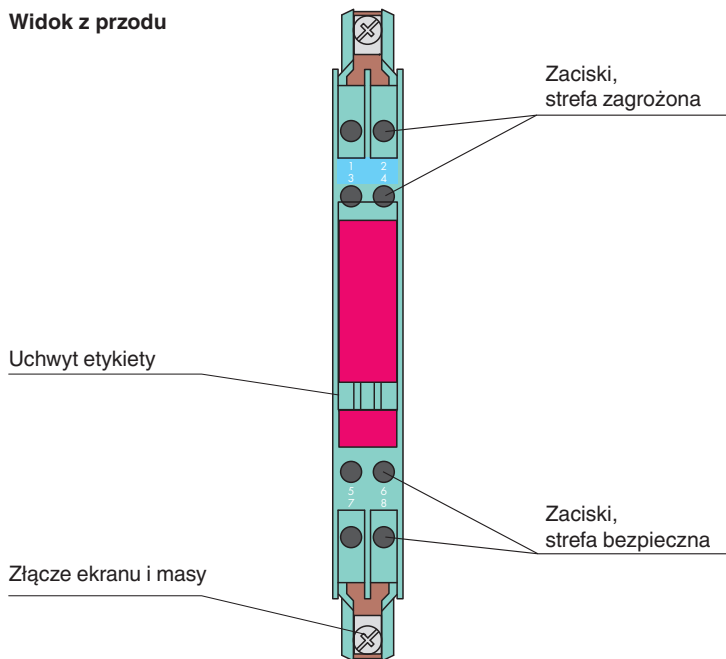
pf PEPPERL+FUCHS

Dane techniczne

Pętla pomiarowa		max. 13 V przy 10 μ A
Zgodność		
Stopień ochrony		IEC 60529
Warunki otoczenia		
Temperatura otoczenia		-20 ... 60 °C (-4 ... 140 °F)
Temperatura przechowywania		-25 ... 70 °C (-13 ... 158 °F)
Wilgotność względna		maks. 75 % , bez kondensacji
Specyfikacja mechaniczna		
Stopień ochrony		IP 20
Przyłącze		zaciski śrubowe
Przekrój kabla		maks. 2 x 2,5 ... mm ²
Masa		ok. 150 g
Wymiary		12,5 x 115 x 110 mm (0,5 x 4,5 x 4,3 cala)
Rodzaj obudowy		modułowy korpus zacisków , patrz opis systemu
Montaż		montaż na szynie znormalizowanej 35 mm wg EN 60715:2001
Dane dotyczące stosowania w strefach zagrożonych wybuchem		
Certyfikat badania typu UE		BAS 01 ATEX 7005
Oznakowanie		Ⓜ II (1)GD, I (M1) [Ex ia Ga] IIC, [Ex ia Da] IIIC, [Ex ia Ma] I (-20 °C \leq T _{otocz.} \leq 60 °C) [obwody elektryczne w strefie 0/1/2]
Napięcie	U _o	14,7 V
Prąd	I _o	150 mA
Moc	P _o	550 mW
Zasilanie		
Maksymalne napięcie bezpieczne	U _m	250 V
Rezystancja szeregową		min. 98 Ω
Certyfikat		TÜV 99 ATEX 1484 X
Oznakowanie		Ⓜ II 3G Ex nA IIC T4 Gc [urządzenie w strefie 2]
Zgodność z dyrektywami		
Dyrektywa 2014/34/UE		EN 60079-0:2012+A11:2013 , EN 60079-11:2012 , EN 60079-15:2010
Atesty międzynarodowe		
Atest FM		
Schemat montażowy		116-0118
Atest UL		
Schemat montażowy		116-0139 (cULus)
Atest IECEx		
		IECEX BAS 09.0142 IECEX BAS 17.0091X
Zatwierdzono dla		[Ex ia Ga] IIC , [Ex ia Da] IIIC , [Ex ia Ma] I Ex ec IIC T4 Gc
Informacje ogólne		
Informacja uzupełniająca		Należy przestrzegać certyfikatów, deklaracji zgodności, instrukcji obsługi i podręczników, gdzie ma to zastosowanie. W celu uzyskania informacji prosimy wejść na stronę www.pepperl-fuchs.com .

Zespół

Widok z przodu



Data publikacji: 2020-10-21 Data wydania: 2020-10-21 : 071776_poi.pdf