



## Bariera Zenera Z910

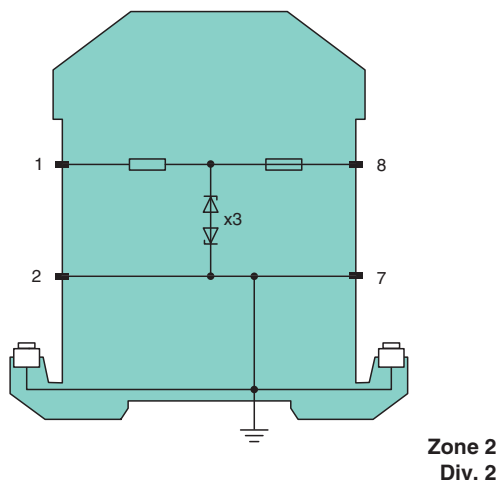
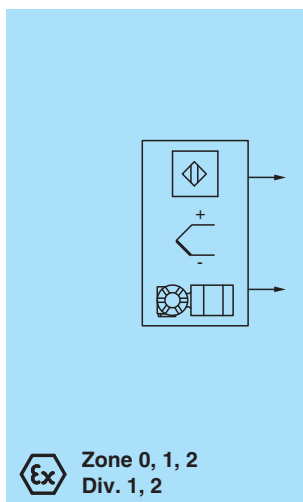
- 1-kanalowy
- wersja AC
- Napięcie robocze 6,5 V przy 10  $\mu$ A
- Rezystancja szeregowo max. 56  $\Omega$
- Wartość znamionowa bezpiecznika 100 mA
- Montaż na szynie DIN



### Funkcja

Bariera Zenera zapobiega przeniesieniu niedopuszczalnie dużej energii ze strefy bezpiecznej do strefy zagrożonej wybuchem. Diody Zenera w barierze Zenera są podłączone w kierunku zaporowym. Podczas normalnej pracy nie jest przekraczane napięcie przebicia diod. W przypadku przekroczenia tego napięcia z powodu usterki w strefie bezpiecznej, diody zaczynają przewodzić, powodując przepalenie bezpiecznika. Bariera Zenera ma przemienne polaryzacje, tzn. zastosowano w niej diody Zenara połączone w przeciwnych kierunkach i jedna strona jest uziemiona. Bariera Zenera może być używana zarówno w przypadku sygnałów zmiennonapięciowych, jak i stałonapięciowych.

### Połączenie



### Dane techniczne

Dane ogólne	
Typ	Wersja AC
Dane elektryczne	
Rezystancja znamionowa	50 $\Omega$
Rezystancja szeregowo	max. 56 $\Omega$
Wartość znamionowa bezpiecznika	100 mA
Przyłącza do strefy Ex	
Przyłącze	zaciski 1, 2
Przyłącza do strefy bezpiecznej	
Przyłącze	zaciski 7, 8
Napięcie robocze	

Data publikacji: 2020-10-21 Data wydania: 2020-10-21 : 071773\_poi.pdf

Patrz „Uwagi ogólne dotyczące informacji o produktach firmy Pepperl+Fuchs”.

Grupa Pepperl+Fuchs  
www.pepperl-fuchs.com

USA: +1 330 486 0002  
pa-info@us.pepperl-fuchs.com

Niemcy: +49 621 776 2222  
pa-info@de.pepperl-fuchs.com

Singapur: +65 6779 9091  
pa-info@sg.pepperl-fuchs.com

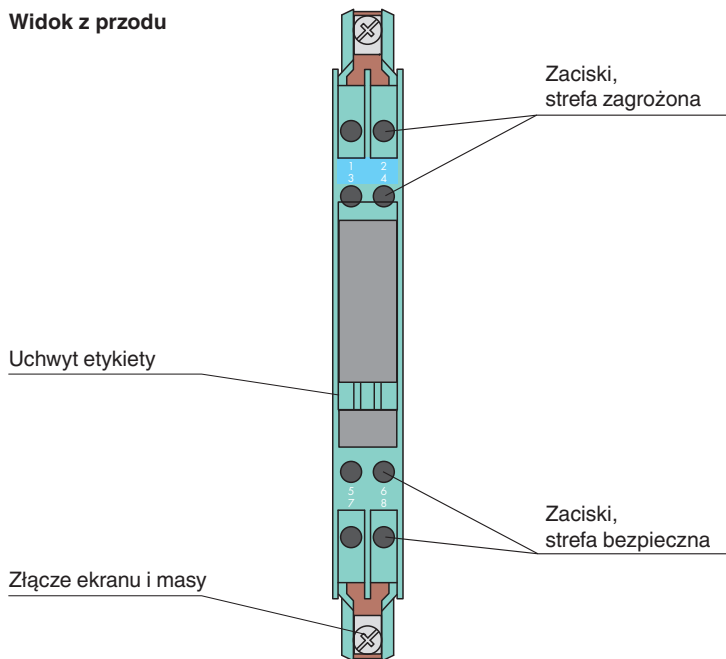
**PEPPERL+FUCHS**

## Dane techniczne

Pętla zasilająca		max. 8,8 V
Pętla pomiarowa		max. 6,5 V przy 10 $\mu$ A
<b>Zgodność</b>		
Stopień ochrony		IEC 60529
<b>Warunki otoczenia</b>		
Temperatura otoczenia		-20 ... 60 °C (-4 ... 140 °F)
Temperatura przechowywania		-25 ... 70 °C (-13 ... 158 °F)
Wilgotność względna		maks. 75 % , bez kondensacji
<b>Specyfikacja mechaniczna</b>		
Stopień ochrony		IP 20
Przyłącze		zaciski śrubowe
Przekrój kabla		maks. 2 x 2,5 ... mm <sup>2</sup>
Masa		ok. 150 g
Wymiary		12,5 x 115 x 110 mm (0,5 x 4,5 x 4,3 cala)
Rodzaj obudowy		modułowy korpus zacisków , patrz opis systemu
Montaż		montaż na szynie znormalizowanej 35 mm wg EN 60715:2001
<b>Dane dotyczące stosowania w strefach zagrożonych wybuchem</b>		
Certyfikat badania typu UE		BAS 01 ATEX 7005
Oznakowanie		Ⓢ II (1)GD, I (M1) [Ex ia Ga] IIC, [Ex ia Da] IIIC, [Ex ia Ma] I (-20 °C $\leq$ T <sub>otocz.</sub> $\leq$ 60 °C) [obwody elektryczne w strefie 0/1/2]
Napięcie	U <sub>o</sub>	9,94 V
Prąd	I <sub>o</sub>	203 mA
Moc	P <sub>o</sub>	500 mW
<b>Zasilanie</b>		
Maksymalne napięcie bezpieczne	U <sub>m</sub>	250 V
Rezystancja szeregową		min. 49 $\Omega$
Certyfikat		TÜV 99 ATEX 1484 X
Oznakowanie		Ⓢ II 3G Ex nA IIC T4 Gc [urządzenie w strefie 2]
<b>Zgodność z dyrektywami</b>		
Dyrektywa 2014/34/UE		EN 60079-0:2012+A11:2013 , EN 60079-11:2012 , EN 60079-15:2010
<b>Atesty międzynarodowe</b>		
<b>Atest FM</b>		
Schemat montażowy		116-0118
<b>Atest UL</b>		
Schemat montażowy		116-0139 (cULus)
<b>Atest IECEx</b>		
		IECEx BAS 09.0142 IECEx BAS 17.0091X
Zatwierdzono dla		[Ex ia Ga] IIC , [Ex ia Da] IIIC , [Ex ia Ma] I Ex ec IIC T4 Gc
<b>Informacje ogólne</b>		
Informacja uzupełniająca		Należy przestrzegać certyfikatów, deklaracji zgodności, instrukcji obsługi i podręczników, gdzie ma to zastosowanie. W celu uzyskania informacji prosimy wejść na stronę <a href="http://www.pepperl-fuchs.com">www.pepperl-fuchs.com</a> .

Zespół

Widok z przodu



Data publikacji: 2020-10-21 Data wydania: 2020-10-21 : 071773\_poi.pdf