



AZM 161-B1-2024

- Aktywator prosty z uszczelką wargową
- nadaje się szczególnie do osłon przesuwnych

Dane

Klucz zamówieniowy

Oznaczenie typu produktu	AZM 161-B1-2024
Numer artykułu (Numer katalogowy)	101178199
EAN (European Article Number)	4030661310107
Numer eCl@ss, wersja 9.0	27-27-26-06
eCl@ss number, version 11.0	27-27-26-06
eCl@ss number, version 12.0	27-27-26-06
ETIM number, version 7.0	EC001487
ETIM number, version 6.0	EC001487

Właściwości ogólne

Materiał aktywatora	Stal nierdzewna (V2A)
Ciężar brutto	35 g

Dane mechaniczne

aktywator

prosty
sztywny

Note

Uwaga (informacje ogólne) minimalny promień najazdu aktywatora przy osłonach uchylnych równoległe do powierzchni aktywatora 150 mm
minimalny promień najazdu aktywatora przy osłonach uchylnych równoległe do powierzchni aktywatora 180 mm

Obrazy

Zdjęcie produktu (pojedyncze zdjęcie katalogowe)

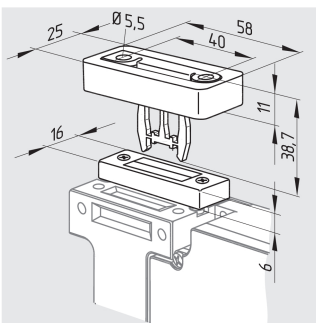


ID: kazm1f50

| 425,6 kB | .jpg | 352.778 x 360.892 mm - 1000 x 1023 px - 72 dpi

| 35,8 kB | .png | 73.731 x 75.494 mm - 209 x 214 px - 72 dpi

Rysunek wymiarowy Aktywator

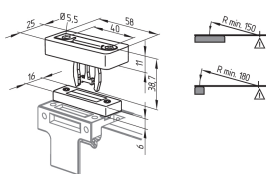


ID: kazm1b13

| 18,6 kB | .png | 74.083 x 74.083 mm - 210 x 210 px - 72 dpi

| 250,3 kB | .jpg | 352.778 x 352.778 mm - 1000 x 1000 px - 72 dpi

Rysunek wymiarowy Inne

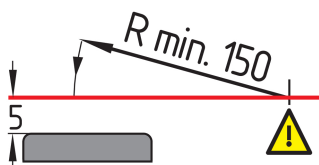


ID: lazm1b13

| 39,0 kB | .cdr |

| 123,0 kB | .jpg | 352.778 x 245.886 mm - 1000 x 697 px - 72 dpi

Promień prowadzenia



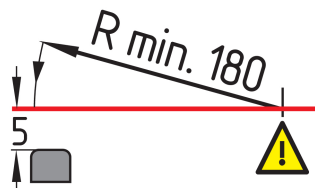
ID: kazm1r01

| 19,8 kB | .cdr |

| 3,4 kB | .png | 74.083 x 38.1 mm - 210 x 108 px - 72 dpi

| 76,2 kB | .jpg | 352.778 x 180.622 mm - 1000 x 512 px - 72 dpi

Promień prowadzenia



ID: kazm1r22

| 20,7 kB | .cdr |

| 3,7 kB | .png | 74.083 x 55.386 mm - 210 x 157 px - 72 dpi

| 87,4 kB | .jpg | 352.778 x 263.172 mm - 1000 x 746 px - 72 dpi

Schmersal-Polska Sp.j., ul. Baletowa 29, 02-867 Warszawa

Dane zostały starannie sprawdzone. Zdjęcia mogą odbiegać od rzeczywistości. Dalsze dane techniczne znajdują się w instrukcji obsługi. Możliwe są zmiany i błędy techniczne.

Wygenerowano dnia 10.08.2022, 14:05