



## AZM 161-B6-2177 MIT ZENTRIERHILFE

- Dla bardzo małych kątów najazdu

### Dane

#### Klucz zamówieniowy

Oznaczenie typu produktu	AZM 161-B6-2177 MIT ZENTRIERHILFE
Numer artykułu (Numer katalogowy)	101174113
EAN (European Article Number)	4030661303291
Numer eCl@ss, wersja 9.0	27-27-26-06
eCl@ss number, version 11.0	27-27-26-06
eCl@ss number, version 12.0	27-27-26-06
ETIM number, version 7.0	EC001487
ETIM number, version 6.0	EC001487

#### Właściwości ogólne

Ciężar brutto	35 g
---------------	------

#### Dane mechaniczne

Promień aktywacji, minimum	95 mm
aktywator	elastyczny

## Note

Uwaga (informacje ogólne)	<p>Podobnie, minimalny promień prowadzenia 95 zgodnie z płaszczyzną aktywatora, regulowany kluczem sześciokątnym 2,5 mm A/F (a)</p> <p>W przypadku osłon uchylnych minimalny promień najazdu w poprzek aktywatora 95 mm, regulowany „b” za pomocą klucza do śrub o gnieździe sześciokątnym o rozwarości 2,5 mm</p>
---------------------------	--

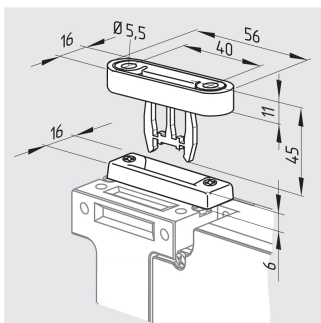
## Obrazy

### Zdjęcie produktu (pojedyncze zdjęcie katalogowe)



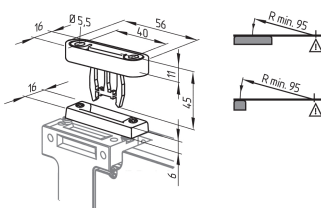
ID: kazm1f49  
 | 278,4 kB | .jpg | 352.778 x 335.844 mm - 1000 x 952 px - 72 dpi  
 | 25,5 kB | .png | 74.083 x 70.556 mm - 210 x 200 px - 72 dpi

### Rysunek wymiarowy Aktywator



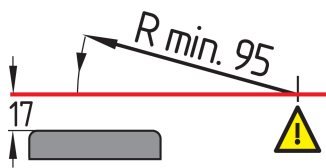
ID: kazm1b14  
 | 18,2 kB | .png | 73.731 x 74.083 mm - 209 x 210 px - 72 dpi  
 | 235,2 kB | .jpg | 352.778 x 354.189 mm - 1000 x 1004 px - 72 dpi

### Rysunek wymiarowy Inne



ID: lazm1b14  
 | 48,2 kB | .cdr |  
 | 150,3 kB | .jpg | 352.778 x 230.717 mm - 1000 x 654 px - 72 dpi

## Promień prowadzenia

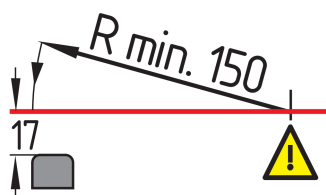


ID: kazm1r27

| 3,4 kB | .png | 74.083 x 40.922 mm - 210 x 116 px - 72 dpi

| 76,4 kB | .jpg | 352.778 x 194.028 mm - 1000 x 550 px - 72 dpi

## Promień prowadzenia



ID: kazm1r28

| 3,9 kB | .png | 74.083 x 47.978 mm - 210 x 136 px - 72 dpi

| 88,4 kB | .jpg | 352.778 x 228.247 mm - 1000 x 647 px - 72 dpi

Schmersal-Polska Sp.j., ul. Baletowa 29, 02-867 Warszawa

Dane zostały starannie sprawdzone. Zdjęcia mogą odbiegać od rzeczywistości. Dalsze dane techniczne znajdują się w instrukcji obsługi. Możliwe są zmiany i błędy techniczne.

Wygenerowano dnia 10.08.2022, 14:04