



AZM 161-B1-2177 NACHRUESTSATZ

- Aktywator prosty z prowadnicą centrującą
- nadaje się szczególnie do osłon przesuwnych

Dane

Klucz zamówieniowy

Oznaczenie typu produktu	AZM 161-B1-2177 NACHRUESTSATZ
Numer artykułu (Numer katalogowy)	101176642
EAN (European Article Number)	4030661307169
Numer eCl@ss, wersja 9.0	27-27-26-06
eCl@ss number, version 11.0	27-27-26-06
eCl@ss number, version 12.0	27-27-26-06
ETIM number, version 7.0	EC001487
ETIM number, version 6.0	EC001487

Właściwości ogólne

Materiał aktywatora	Stal nierdzewna (V2A)
Ciężar brutto	21 g

Dane mechaniczne

aktywator

prosty
sztywny

Note

Uwaga (informacje ogólne) minimalny promień najazdu aktywatora przy osłonach uchylnych równoległe do powierzchni aktywatora 150 mm
minimalny promień najazdu aktywatora przy osłonach uchylnych równoległe do powierzchni aktywatora 180 mm

Obrazy

Zdjęcie produktu (pojedyncze zdjęcie katalogowe)

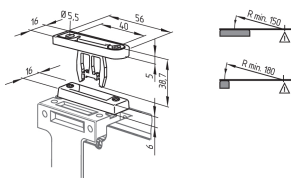


ID: kazm1f47

| 487,6 kB | .jpg | 352.778 x 423.333 mm - 1000 x 1200 px - 72 dpi

| 40,5 kB | .png | 74.083 x 88.9 mm - 210 x 252 px - 72 dpi

Rysunek wymiarowy Aktywator

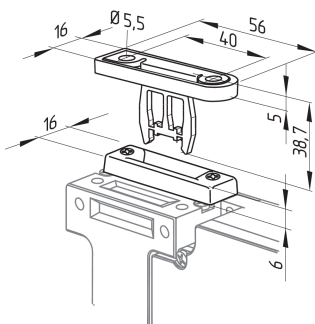


ID: 1azm1b23

| 11,5 kB | .png | 74.083 x 51.506 mm - 210 x 146 px - 72 dpi

| 125,0 kB | .jpg | 352.778 x 245.886 mm - 1000 x 697 px - 72 dpi

Rysunek wymiarowy Aktywator

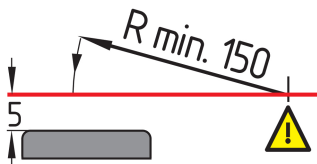


ID: kazm1b23

| 19,1 kB | .png | 73.731 x 75.142 mm - 209 x 213 px - 72 dpi

| 241,9 kB | .jpg | 352.425 x 358.775 mm - 999 x 1017 px - 72 dpi

Promień prowadzenia



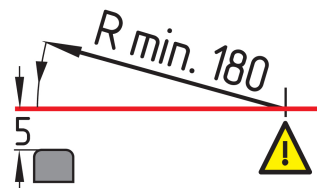
ID: kazm1r01

| 19,8 kB | .cdr |

| 3,4 kB | .png | 74.083 x 38.1 mm - 210 x 108 px - 72 dpi

| 76,2 kB | .jpg | 352.778 x 180.622 mm - 1000 x 512 px - 72 dpi

Promień prowadzenia



ID: kazm1r22

| 20,7 kB | .cdr |

| 3,7 kB | .png | 74.083 x 55.386 mm - 210 x 157 px - 72 dpi

| 87,4 kB | .jpg | 352.778 x 263.172 mm - 1000 x 746 px - 72 dpi

Schmersal-Polska Sp.j., ul. Baletowa 29, 02-867 Warszawa

Dane zostały starannie sprawdzone. Zdjęcia mogą odbiegać od rzeczywistości. Dalsze dane techniczne znajdują się w instrukcji obsługi. Możliwe są zmiany i błędy techniczne.

Wygenerowano dnia 10.08.2022, 14:04