

SAC-3P- 2,0-PVC/A-1L-Z B-L - Kabel czujnika/urządzenia wykonawczego



1404807

<https://www.phoenixcontact.com/pl/produkty/1404807>

Dane zawarte w tym dokumencie PDF zostały wygenerowane z naszego katalogu online. Kompletne dane znajdują się w dokumentacji użytkownika. Obowiązują ogólne warunki użytkowania dla materiałów pobieranych.



Kabel czujnika/urządzenia wykonawczego, 3-bieg., wolny koniec przewodu, na Wtyk zaworowy A, z 1 LED, okablowany z dioda Zenera, długość kabla: 2 m

Korzyści

- Wygoda i bezpieczeństwo: elektryczne komponenty wtykowe sprawdzone w 100 %
- Komfort: większa dyspozycyjność maszyny dzięki szybkiej i łatwej diagnozie
- Nasze przewody PCW do średnich obciążeń mechanicznych

Dane handlowe

Numer artykułu	1404807
Jednostka opakowania	1 Szt.
Minimalne zamówienie	1 Szt.
Klucz produktu	BF1DAA
GTIN	4046356726405
Waga jednej sztuki (z opakowaniem)	94,6 g
Waga jednej sztuki (bez opakowania)	93,6 g
Kraj pochodzenia	PL

SAC-3P- 2,0-PVC/A-1L-Z B-L - Kabel czujnika/urządzenia wykonawczego



1404807

<https://www.phoenixcontact.com/pl/produkty/1404807>

Dane techniczne

Właściwości produktu

Typ produktu	Kable czujników/urządzeń wykonawczych z wtykami zaworowymi
Liczba biegunów	3
Zastosowanie	Standard
Ilość odejść kablowych	1
Ekranowany	nie

Właściwości izolacji

Kategoria przepięciowa	III
Stopień zabrudzenia	3

Dane materiału

Klasa palności wg UL 94	V0
Materiał uszczelki	TPU
Materiał obudowy wtyku zaworowego	TPU
Materiał styku	CuSn
materiał wkładki zestyku wtyku zaworowego	PA 6.6
materiał powierzchni styku	Sn

Parametry elektryczne

Opór przejścia	$\leq 5 \text{ m}\Omega$
Rezystancja izolacji	$\geq 100 \text{ M}\Omega$
Napięcie znamionowe U_N	24 V
Prąd znamionowy I_N	4 A
Układ ochronny	dioda Zenera

Parametry wtyku zaworowego

Śruby mocujące	M3 x 29
----------------	---------

Sygnalizacja

Wskaźnik stanu	1 LED
Wskaźnik statusu	Tak

Złącze

Przyłącze 1

Konstrukcja	wolny koniec przewodu
-------------	-----------------------

Przyłącze 2

Konstrukcja	Wtyk zaworowy A
Liczba biegunów	3

SAC-3P- 2,0-PVC/A-1L-Z B-L - Kabel czujnika/urządzenia wykonawczego

1404807

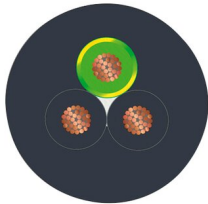
<https://www.phoenixcontact.com/pl/produkty/1404807>

Materiał	CuSn (Styk)
	Sn (Powierzchnia styku)
	PA 6.6 (Obudowa stykowa)
	TPU (Obudowa)
Liczba biegunów	3

Kabel/przewód

Długość przewodów	2 m
-------------------	-----

PCW szary [PVC]

Rysunek wymiarowy	
Waga przewodu	38,6 kg/km
UL AWM Style	2464
Liczba biegunów	3
Ekranowany	nie
Typ przewodu	PCW szary [PVC]
Budowa linki przewodu sygnałowego	16x 0,20 mm
przewód sygnałowy AWG	20
Przekrój przewodu	3x 0,5 mm ²
Średnica żyły łącznie z izolacją	1,5 mm ±0,05 mm
Zewnętrzna średnica przewodu	4,8 mm ±0,2 mm
plaszcz zewnętrzny, materiał	PCW
plaszcz zewnętrzny, kolor	czarny RAL 9005
Materiał przewodu	błyszcząca skrętka Cu
materiał izolacji żył	PCW
Pojedyncze żyły, kolor	czarny 1, czarny 2, zielono/żółty
skręt całkowity	3 żyły skręcone wzdłuż
maksymalny opór przewodu	39 Ω/km (przy 20 °C)
Rezystancja izolacji	≥ 20 MΩ*km
Napięcie znamionowe kabla	300 V
Napięcie probiercze	1200 V
Minimalny promień gięcia, ułożenie stałe	5 x D
odporność na rozprzestrzenianie się płomienia	DIN VDE 0482 DIN EN 50265-2-1
olejoodporność	wg DIN EN 60811-2-1
Temperatura otoczenia (praca)	-40 °C ... 80 °C (Kabel, ułożenie stałe)

SAC-3P- 2,0-PVC/A-1L-Z B-L - Kabel czujnika/urządzenia wykonawczego



1404807

<https://www.phoenixcontact.com/pl/produkty/1404807>

	-5 °C ... 80 °C (Kabel, ułożenie ruchome)
--	---

Warunki środowiskowe i żywotność

Warunki otoczenia

Stopień ochrony	IP65
	IP67
	IP68
Temperatura otoczenia (praca)	-20 °C ... 85 °C (Wtyk zaworowy)

Normy i przepisy

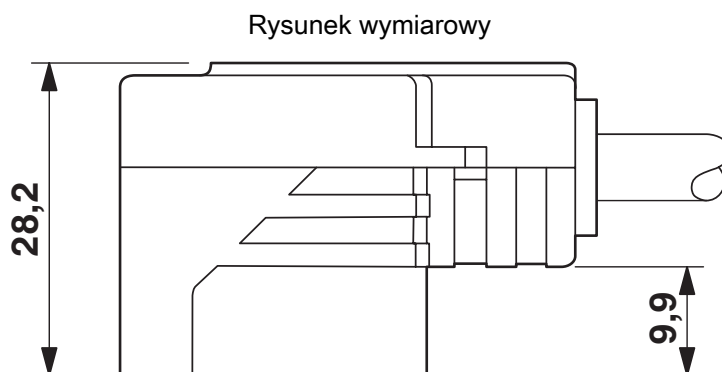
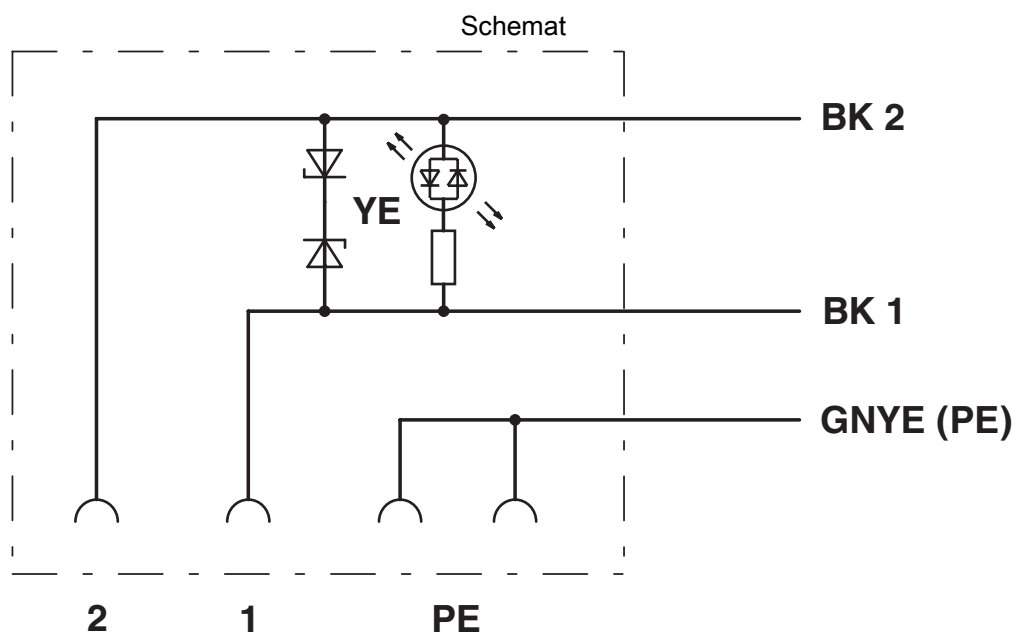
Oznaczenie normy	Wtykowe złącza do zaworów
Normy/przepisy	EN 175301-803

SAC-3P- 2,0-PVC/A-1L-Z B-L - Kabel czujnika/urządzenia wykonawczego

1404807

<https://www.phoenixcontact.com/pl/produkty/1404807>

Rysunki



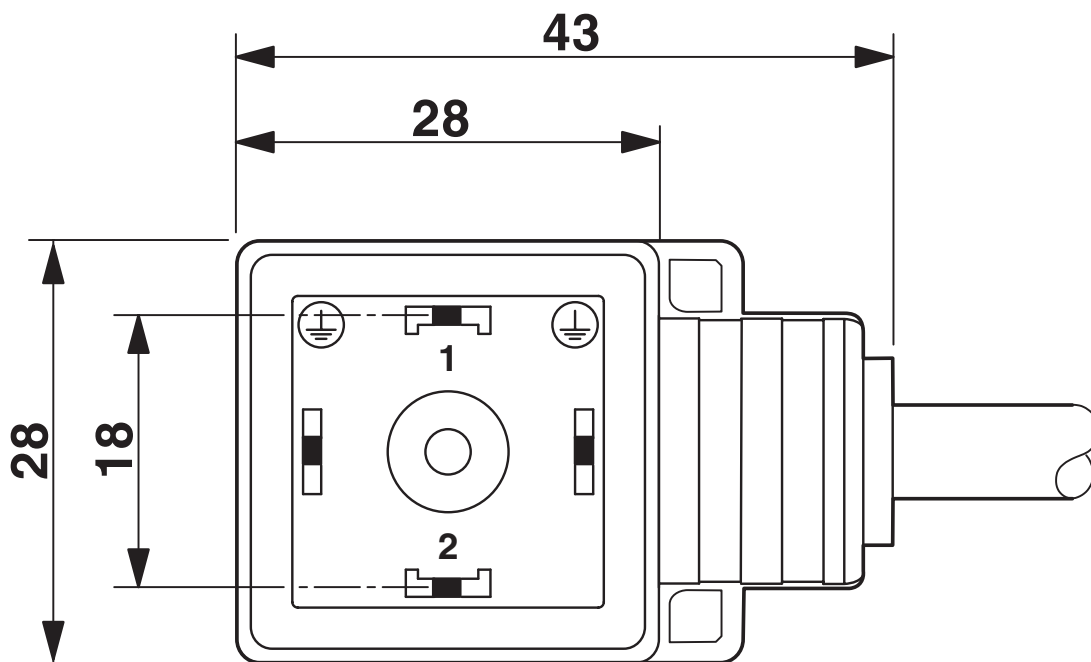
wtyk zaworowy, konstrukcja A, z boku

SAC-3P- 2,0-PVC/A-1L-Z B-L - Kabel czujnika/urządzenia wykonawczego

1404807

<https://www.phoenixcontact.com/pl/produkty/1404807>

Rysunek wymiarowy



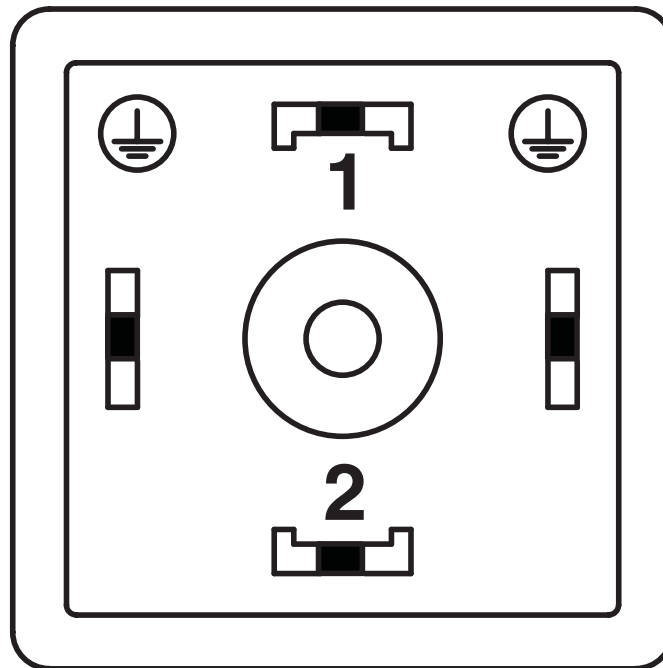
Wtyk zaworowy, typ A

SAC-3P- 2,0-PVC/A-1L-Z B-L - Kabel czujnika/urządzenia wykonawczego

1404807

<https://www.phoenixcontact.com/pl/produkty/1404807>

Rysunek schematyczny



Układ styków wtyk zaworowy, typ A

SAC-3P- 2,0-PVC/A-1L-Z B-L - Kabel czujnika/urządzenia wykonawczego



1404807

<https://www.phoenixcontact.com/pl/produkty/1404807>

Klasyfikacje

ECLASS

ECLASS-11.0	27060312
ECLASS-13.0	27060312

SAC-3P- 2,0-PVC/A-1L-Z B-L - Kabel czujnika/urządzenia wykonawczego

1404807

<https://www.phoenixcontact.com/pl/produkty/1404807>

Akcesoria

SAC-V-SCREW-M3-29 KNURL - Śruba

1403779

<https://www.phoenixcontact.com/pl/produkty/1403779>



Śruba z łbem soczewkowym z radełkami z tworzywa sztucznego, M3 x 40

UCT-WMT (23X4) - Oznacznik przewodów

0801453

<https://www.phoenixcontact.com/pl/produkty/0801453>



Oznacznik przewodów, Mata, biały, nieopisane, opisywany przy pomocy: TOPMARK NEO, TOPMARK LASER, BLUEMARK ID COLOR, BLUEMARK ID, BLUEMARK CLED, THERMOMARK PRIME, THERMOMARK CARD 2.0, THERMOMARK CARD, rodzaj montażu: wsuwanie, zakres średnicy kabli: 1,5 ... 35 mm, wielkość pola opisowego: 23 x 4 mm, ilość pojedynczych tabliczek: 30

SAC-3P- 2,0-PVC/A-1L-Z B-L - Kabel czujnika/urządzenia wykonawczego

1404807

<https://www.phoenixcontact.com/pl/produkty/1404807>

UC-WMT (23X4) - Oznacznik przewodów

0819411

<https://www.phoenixcontact.com/pl/produkty/0819411>



Oznacznik przewodów, Mata, biały, nieopisane, opisywany przy pomocy: BLUEMARK ID COLOR, BLUEMARK ID, BLUEMARK CLED, PLOTMARK, CMS-P1-PLOTTER, rodzaj montażu: wsuwanie, zakres średnicy kabli: 1,5 ... 35 mm, wielkość pola opisowego: 23 x 4 mm, ilość pojedynczych tabliczek: 24

US-WMT (23X4) - Oznaczniki kablowe

0828769

<https://www.phoenixcontact.com/pl/produkty/0828769>



Oznaczniki kablowe, Karta, biały, nieopisane, opisywany przy pomocy: BLUEMARK ID COLOR, BLUEMARK ID, THERMOMARK PRIME, THERMOMARK CARD 2.0, THERMOMARK CARD, rodzaj montażu: rozsunąć, zakres średnicy kabli: 1,5 ... 35 mm, wielkość pola opisowego: 23 x 4 mm, ilość pojedynczych tabliczek: 56

SAC-3P- 2,0-PVC/A-1L-Z B-L - Kabel czujnika/urządzenia wykonawczego



1404807

<https://www.phoenixcontact.com/pl/produkty/1404807>

WMTW (23X4)R - Oznaczniki kablowe

0831004

<https://www.phoenixcontact.com/pl/produkty/0831004>



Oznaczniki kablowe, Rolka, biały, nieopisane, opisywany przy pomocy: THERMOMARK E.300 (D)/600 (D), THERMOMARK ROLL 2.0, THERMOMARK ROLL, THERMOMARK ROLL X1, THERMOMARK ROLLMASTER 300/600, THERMOMARK X1.2, rodzaj montażu: wsuwanie, zakres średnicy kabli: 1,5 ... 35 mm, wielkość pola opisowego: 23 x 4 mm, ilość pojedynczych tabliczek: 3000

B-STIFT - Pisak do oznaczników

1051993

<https://www.phoenixcontact.com/pl/produkty/1051993>



Marker do ręcznego opisywania niezadrukowanych taśm oznacznikowych typu Zack, napisy odporne na tarcie i działanie wody, grubość linii 0,5 mm

SAC-3P- 2,0-PVC/A-1L-Z B-L - Kabel czujnika/urządzenia wykonawczego

1404807

<https://www.phoenixcontact.com/pl/produkty/1404807>

CUTFOX-S VDE - Szczypce boczne do cięcia

1212207

<https://www.phoenixcontact.com/pl/produkty/1212207>



Obcinak boczny do drutów twardych (fortepianowych) i miękkich, atest VDE 1000 V AC / 1500 V DC

WIREFOX SAC-1 - Narzędzie do zdejmowania izolacji

1212757

<https://www.phoenixcontact.com/pl/produkty/1212757>



Szczypce do ściągania izolacji, do przewodów czujników/urządzeń wykonawczych (przewody SAC), z izolacją PUR i PCV bez zawartości halogenów, średnica od 3,2 mm do 4,4 mm, dowolna długość zdejmowanej izolacji

SAC-3P- 2,0-PVC/A-1L-Z B-L - Kabel czujnika/urządzenia wykonawczego

1404807

<https://www.phoenixcontact.com/pl/produkty/1404807>

WIREFOX SAC - Narzędzie do zdejmowania izolacji

1212623

<https://www.phoenixcontact.com/pl/produkty/1212623>



Szczypce do zdejmowania izolacji, do bezhalogenowych przewodów czujników/urządzeń wykonawczych (przewody SAC), z izolacją PUR i PCV, Ø od 4,4mm do 7mm, dowolna długość zdejmowanej izolacji

WIREFOX 10 - Narzędzie do zdejmowania izolacji

1212150

<https://www.phoenixcontact.com/pl/produkty/1212150>



Narzędzie do usuwania izolacji, do przewodów 0,02 - 10 mm², samojustujące, długość zdejmowanej izolacji do 18 mm, moc cięcia do 10 mm² dla przewodów giętkich /1,5 mm² dla przewodów sztywnych, możliwość wymiany noży do zdejmowania izolacji

SAC-3P- 2,0-PVC/A-1L-Z B-L - Kabel czujnika/urządzenia wykonawczego

1404807

<https://www.phoenixcontact.com/pl/produkty/1404807>

WP-CTA POM 13,0 BK - Adapter węża ochronnego

1422884

<https://www.phoenixcontact.com/pl/produkty/1422884>



Adapter węża ochronnego, do przewodów karbowanych o rozmiarze znamionowym 13 (10 x 13), karbowany równoległe

WP-PA HF 13,0 BK - Wąż ochronny

3240681

<https://www.phoenixcontact.com/pl/produkty/3240681>



Wąż ochronny, materiał: PA 6, odporność na promieniowanie UV: tak, giętki, stopień ochrony: IP68, kolor: czarny, klasa palności wg UL 94: V0, średnica wewnętrzna: 10 mm, Całkowita długość: 50 m

SAC-3P- 2,0-PVC/A-1L-Z B-L - Kabel czujnika/urządzenia wykonawczego



1404807

<https://www.phoenixcontact.com/pl/produkty/1404807>

WP-PA HF-HB 13,0 BK - Wąż ochronny

3240839

<https://www.phoenixcontact.com/pl/produkty/3240839>



Wąż ochronny, materiał: PA 6, odporność na promieniowanie UV: tak, giętki, stopień ochrony: IP68, kolor: czarny, klasa palności wg UL 94: HB, średnica wewnętrzna: 10 mm, Całkowita długość: 50 m

Phoenix Contact 2023 © - Wszelkie prawa zastrzeżone
<https://www.phoenixcontact.com>

PHOENIX CONTACT Sp. z o.o.
ul. Bierutowska 57-59, Budynek nr 3/A
51-317 Wrocław
71/ 39 80 410
pxcpl@phoenixcontact.pl