



VTE18-4N8240

V18

FOTOPRZEKAŹNIKI CYLINDRYCZNE

SICK
Sensor Intelligence.



Informacje do zamówienia

Typ	Nr artykułu
VTE18-4N8240	6013110

Więcej wersji urządzeń i akcesoriów → www.sick.com/V18

Rysunek może się różnić



Szczegółowe dane techniczne

Cechy

Zasada działania	Fotoprzekaźnik odbiciowy
Szczegóły zasady działania	Energetyczna
Wymiary (szer. x wys. x głęb.)	18 mm x 18 mm x 78 mm
Kształt korpusu (wyjście wiązki światła)	Cylindryczny
Długość obudowy	78 mm
Średnica gwintu (korpus)	M18 x 1
Oś optyczna	Osiowa
Maks. zasięg wykrywania	10 mm ... 800 mm ¹⁾
Zasięg wykrywania	10 mm ... 700 mm
Ognisko	Ok. 2,8°
Rodzaj światła	Światło podczerwone
Nadajnik światła	LED ²⁾
Rozmiar plamki świetlnej (odległość)	Ø 40 mm (800 mm)
Kąt rozproszenia	Ok. 2,8°
Rodzaj ustawiania	Potencjometr, 270° (Zasięg wykrywania)

¹⁾ Materiał pomiarowy o współczynniku emisji 90% (w odniesieniu do wzorca bieli DIN 5033).

²⁾ Średnia żywotność 100 000 godz. przy T_U = +25 °C.

Mechanika/elektryka

Napięcie zasilające	10 V DC ... 30 V DC ¹⁾
Tętnienia resztkowe	± 10 % ²⁾
Pobór prądu	30 mA ³⁾
Wyjście przełączające	NPN ⁴⁾
Tryb przełączania	Załączany na jasno/ciemno ⁴⁾
Wybór rodzaju funkcji wyjścia	Do wyboru, przy użyciu przewodu sterującego L/D
Prąd wyjściowy I_{maks.}	≤ 100 mA
Czas odpowiedzi	≤ 2 ms ⁵⁾
Częstotliwość przełączania	250 Hz ⁶⁾
Typ przyłącza	Wtyk M12, 4-pinowy
Układy zabezpieczające	A ⁷⁾ B ⁸⁾ C ⁹⁾ D ¹⁰⁾
Klasa ochrony	III
Masa	120 g
Materiał obudowy	Metał, Mosiądz, niklowany
Materiał układu optycznego	Tworzywo sztuczne, PMMA
Stopień ochrony	IP67
Temperatura otoczenia podczas pracy	-25 °C ... +70 °C
Nr pliku UL	NMFT2.E175606

¹⁾ Wartości graniczne.

²⁾ Nie może być wyższa ani niższa od podanych tolerancji U_v.

³⁾ Bez obciążenia.

⁴⁾ Przewód zmiany funkcji wyjścia niepodłączony, załączany przez światło L.ON.

⁵⁾ Czas biegu sygnału przy obciążeniu rezystancyjnym.

⁶⁾ Przy relacji światło/ciemność 1:1.

⁷⁾ A = przyłącza U_v z zabezpieczeniem przed zmianą biegunowości.

⁸⁾ B = zabezpieczenie wejścia i wyjścia przed zamianą biegunów.

⁹⁾ C = tłumienie impulsów zakłócających.

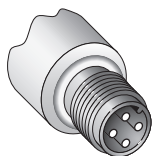
¹⁰⁾ D = wyjścia zabezpieczone przed przetężeniami i zwarciami.

Klasyfikacje

eCl@ss 5.0	27270903
eCl@ss 5.1.4	27270903
eCl@ss 6.0	27270903
eCl@ss 6.2	27270903
eCl@ss 7.0	27270903
eCl@ss 8.0	27270903
eCl@ss 8.1	27270903
eCl@ss 9.0	27270903
eCl@ss 10.0	27270904
eCl@ss 11.0	27270904

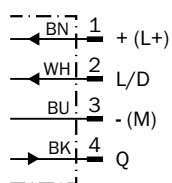
eCl@ss 12.0	27270903
ETIM 5.0	EC001821
ETIM 6.0	EC001821
ETIM 7.0	EC002719
ETIM 8.0	EC002719
UNSPSC 16.0901	39121528

Typ przyłącza

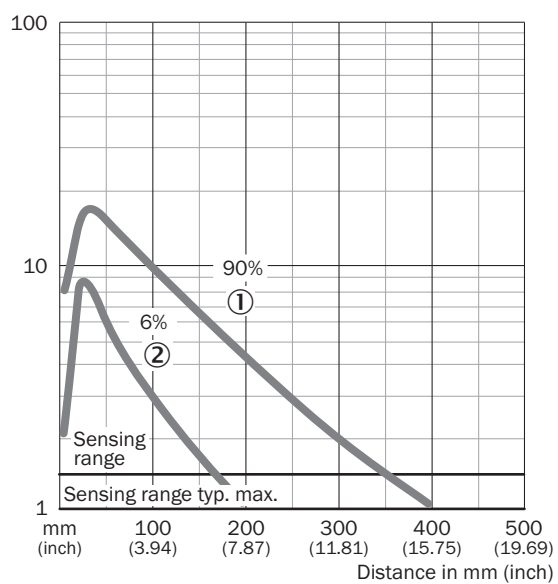


Schemat elektryczny

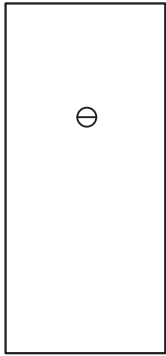
Cd-087



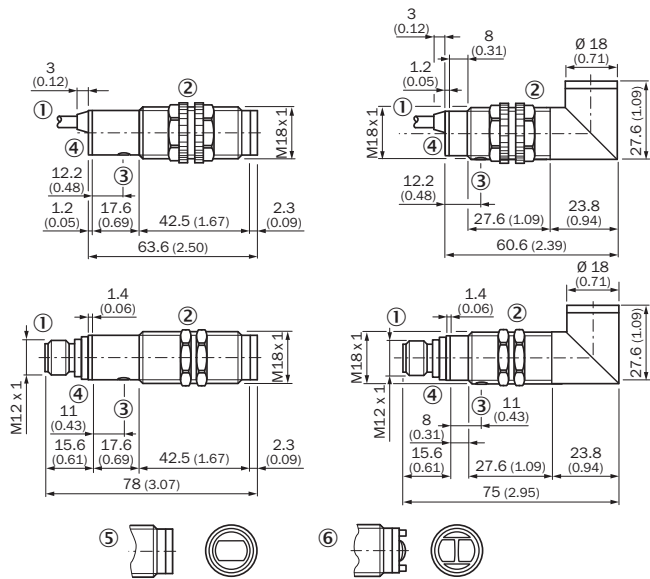
Charakterystyka



Możliwości ustawiania




Rysunek wymiarowy (Wymiary w mm)



- ① Przewód lub wtyk
- ② Nakrętki mocujące z tworzywa sztucznego, używane w przypadku urządzeń z obudową z tworzywa sztucznego, szerokość rozwarcia klucza 22 mm Nakrętki mocujące z metalu, używane w przypadku urządzeń z obudową z metalu, szerokość rozwarcia klucza 24 mm
- ③ Regulator czułości
- ④ Sygnalizacja odbioru, żółta dioda LED

Zalecane akcesoria

Więcej wersji urządzeń i akcesoriów → www.sick.com/V18

	Krótki opis	Typ	Nr artykułu
Uchwyty montażowe i płytki mocujące			
	Uchwyt montażowy do czujników M18, Stal, ocynkowana, bez materiałów mocujących	BEF-WN-M18	5308446

	Krótki opis	Typ	Nr artykułu
Złącza wtykowe i przewody			
	Głowica A: Wtyk, M12, 4 piny, prosty Przewód: nieekranowany	STE-1204-G	6009932
	Głowica A: Gniazdo, M12, 4 piny, prosty, kodowanie A Głowica B: koniec przewodu niezakończony wtykiem Przewód: Przewód czujnika/elementu wykonawczego, PVC, nieekranowany, 5 m	YF2A14-050VB3XLEAX	2096235

SICK W SKRÓCIE

Firma SICK należy do czołowych producentów inteligentnych czujników i rozwiązań wykorzystujących czujniki do zastosowań przemysłowych. Wyjątkowa gama produktów i usług stwarza idealną podstawę dla bezpiecznego i wydajnego sterowania procesami, ochrony ludzi przed wypadkami i unikania zanieczyszczenia środowiska.

Mamy szerokie doświadczenie w różnych branżach i znamy występujące w nich procesy oraz wymagania. Nasze inteligentne czujniki zapewniają klientom dokładnie to, czego im potrzeba. W centrach aplikacji w Europie, Azji i Ameryce Północnej rozwiązania systemowe są testowane i optymalizowane pod kątem potrzeb konkretnych klientów. Wszystko to sprawia, że jesteśmy niezawodnym dostawcą i partnerem w zakresie rozwoju.

Naszą ofertę dopełniają kompleksowe usługi: rozwiązania SICK LifeTime Services wspierają klientów w trakcie całego cyklu użytkowania maszyny i dbają o bezpieczeństwo i produktywność.

Właśnie tak rozumiemy hasło „Sensor Intelligence”.

BLISKO KLIENTA NA CAŁYM ŚWIECIE:

Osoby kontaktowe i pozostałe lokalizacje → www.sick.com