


 R-CMM-BF0-BF-IDU04



Basic features

Częstotliwość radiowa	Korea Południowa
Dopuszczenie / Zgodność	KC WEEE
Standardy	EPCglobal™ Class 1, Gen 2 ISO 18000-6C
Zasada działania	Processor

Display/Operation

Gotowy / Błąd	LED zielona/LED czerwona
In 1	LED pomarańczowa
In 2	LED pomarańczowa
Nośnik w polu działania (TP)	LED pomarańczowa
Odczyt nośnika danych	LED pomarańczowa, pulsująca
Receive Data (RxD)	LED pomarańczowa, pulsująca
TCP/IP Gotowe	LED zielona
TCP/IP Podłączone	LED zielona, pulsująca
Transmit Data (TxD)	LED pomarańczowa, pulsująca
Wyjście 1	LED pomarańczowa
Wyjście 2	LED pomarańczowa
Wyjście 3	LED pomarańczowa
Wyjście 4	LED pomarańczowa

Electrical connection

Gniazda przyłączeniowe	1: R-TNC-Męski 2: R-TNC-Męski 3: R-TNC-Męski 4: R-TNC-Męski
Przyłącze (COM 1)	X2 (IN/OUT): Męski, 8-stykowe X4 (Ethernet TCP/IP): RJ45- Żeński, 8-stykowe
Przyłącze (napięcie zasilania IN)	X1: Męski, 5-stykowe
Przyłącze (serwis)	X3 (RS232): M12x1-Męski, 4-stykowe, A- kodowany

Electrical data

Częstotliwość robocza	917...921 MHz
Impedancja anteny	50 Ohm
Maks. pobór prądu przy 24V DC	1 A
Maks. prąd wejściowy przy 24 V	11 mA
Maks. prąd wyjściowy	50 mA
Napięcie robocze U_b	19.2...28.8 VDC
Napięcie robocze, wyjście Vs	19.2...28.8 V DC
Napięcie sterowania aktywne	4...40 V
Napięcie sterowania nieaktywne	1.5...-40 V
Obsługa wielu nośników	tak
Regulowana moc wyjściowa	17 dBm...30 dBm (50 mW...1 W)
Rezystancja wyjściowa Ra	10.0 kOhm do -VS
Typowy czas opóźnienia	5 ms
Tętnienia resztkowe maks.	10 %
Wejście sterujące	2 (izolowane przez transoptor)
Wyjście sterujące	PNP 4 (izolowane przez transoptor)

UHF (860...960 MHz)
BIS U-6027-060-144-06-ST27
Kod artykułu: BIS00UR

BALLUFF

Environmental conditions

Ciągłe obciążenie udarowe	tak
EN 60068-2-27 szok	tak
EN 60068-2-32 Swobodny upadek	tak
EN 60068-2-6 wibracja	tak
Stopień ochrony	IP65, z łącznikiem wtykowym
Temperatura otoczenia	-20...55 °C
Temperatura przechowywania	-20...60 °C

Material

Materiał obudowy	Stal, Aluminium, powlekane
Materiał obudowy, ochrona powierzchni	powlekane

Mechanical data

Masa	2100.00 g
Wymiary	110 x 60 x 315 mm

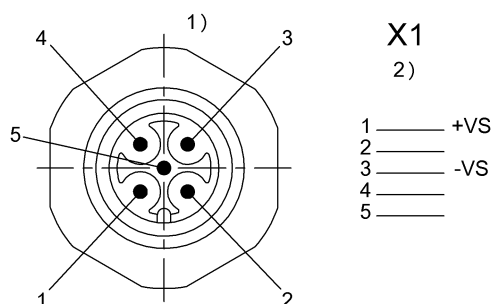
Interface

Interfejs	Ethernet TCP/IP
-----------	-----------------

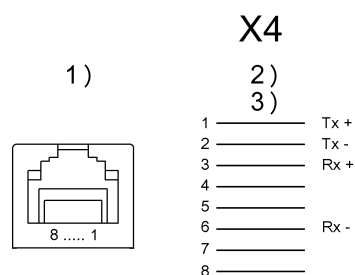
Remarks

Eksploatacja dopuszczalna tylko w Republice Korei.
 Przy instalacji należy przestrzegać norm technicznych i przepisów danego kraju.
 Jeśli nie podano inaczej, wartości dot. warunków znamionowych.

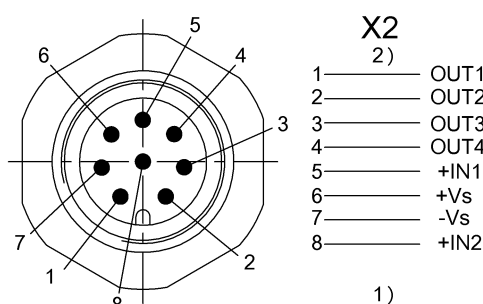
Connector Drawings



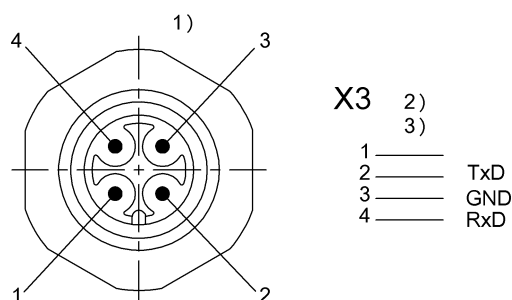
- 1) Widok w kierunku wtyku
 2) Wtyczka 5 -styk./ funkcja



- 1) Widok w kierunku wtyku
 2) RJ45
 3) Gniazdo 8 -styk./ funkcja



- 1) Widok w kierunku wtyku
 2) Wtyczka 8 -styk./ funkcja



- 1) Widok w kierunku wtyku
 2) Złącze serwisowe RS232
 3) Wtyczka 4 -styk./ funkcja