

1) powierzchnia aktywna, 2) Nośnik danych, 3) Strefa wolna, 4) Moment dociągania



Basic features

Dopuszczenie / Zgodność	CE UKCA cULus FCC IC (Radio) EAC WEEE
Kształt anteny	okrągły
Zasada działania	Urządzenie do zapisu/odczytu

Display/Operation

Wskaźnik zadziałania	Zasilanie (Wł.) LED zielona TP (Tag present) LED żółta
----------------------	-----------------------------------------------------------------

Electrical connection

Przyłącze	(RS232/TP OUT): M12x1-Męski, 8-stykowe
-----------	-------------------------------------------

Electrical data

Maks. pobór prądu przy 24V DC	50 mA
Maks. pobór prądu, uwagi	bez obciążenia
Maks. prąd wyjściowy	200 mA
Napięcie robocze Ub	19.2...26.4 VDC
Tętnienia resztkowe maks.	włącznie

Environmental conditions

Area of operation	Indoor
Ciągłe obciążenie udarowe	tak
EN 60068-2-27 szok	tak
EN 60068-2-32 Swobodny upadek	tak
EN 60068-2-6 wibracja	tak
Stopień ochrony	IP67
Stopień zanieczyszczenia	2
Temperatura otoczenia	0...70 °C
Temperatura przechowywania	-20...85 °C
Wysokość maks.	2000 m
Względna wilgotność powietrza	0...90 %, bez skraplania

Functional Characteristics

Obsługiwane typy nośników danych	DIN ISO 14443 DIN ISO 15693
----------------------------------	--------------------------------------

Functional safety

MTTF (40 °C)	191 a
--------------	-------

Interface

Interfejs	RS232
Wyjście TP	PNP

HF (13.56 MHz)
BIS M-400-007-001-00-S115
Kod artykułu: BIS00EJ

BALLUFF

Material

Materiał obudowy	Mosiądz, Nakrętki mosiądz niklowany, niklowane
Materiał obudowy, ochrona powierzchni	niklowane

Mechanical data

Masa	100.00 g
Montaż	bez metalu (wolna strefa)
Wielkość	M30x1.5
Wymiary	Ø 30 x 83 mm

Remarks

Przy montażu w metalu: pamiętać o strefie wolnej.

Jeśli nie podano inaczej, wartości dot. warunków znamionowych.

Do montażu stosować załączone nakrętki.

Wyjście TP wystawia +24V, gdy w polu działania znajduje się nośnik danych.

* Połączenie RTS (TP) umożliwia sygnalizację obecności nośnika TP w programie BISCOMRW.EXE.

Przy pierwszej instalacji zamówić: akcesoria patrz www.balluff.com

This device is intended to be supplied by a UL-listed or CSA-certified power supply unit with "Class 2" or LPS power source.

The devices must be installed permanently.

1. Determine a suitable mounting position.

2. Fasten the device with suitable mounting material.

The device can be cleaned with a slightly damp cloth.

Regularly check the function of the device and all associated components through visual and functional tests.

- Shut down the device in the event of malfunctions.

- Secure the system against unauthorized use.

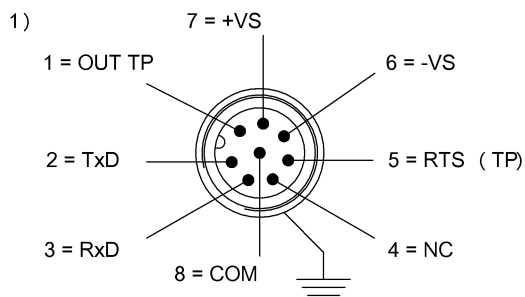
- Check fastening and tighten if necessary.

The product is maintenance-free.

Dalsze informacje dot. MTTF lub B10d patrz Certyfikat MTTF / B10d

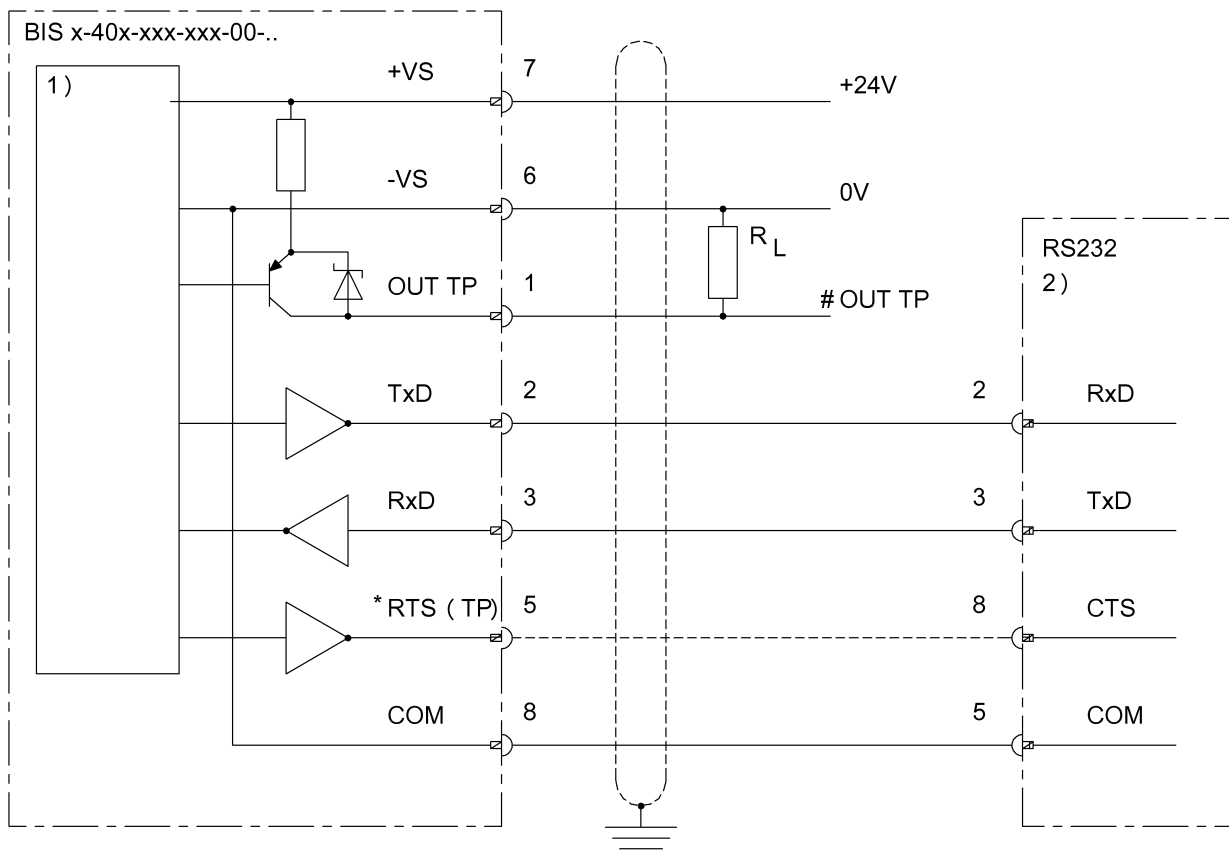
Podawanie wartości MTTF- / B10d nie stanowi wiążącego zapewnienia o właściwościach i/lub żywotności produktu; są to jedynie wartości ustalone doświadczalnie, bez charakteru zobowiązującego. Na podstawie tych wartości nie przedłuża się również okresu przedawnienia roszczeń z tytułu wad ani nie wpływa to na ten okres w jakiegokolwiek innej formie.

Connector Drawings



1) Widok w kierunku wtyku

Wiring Diagrams

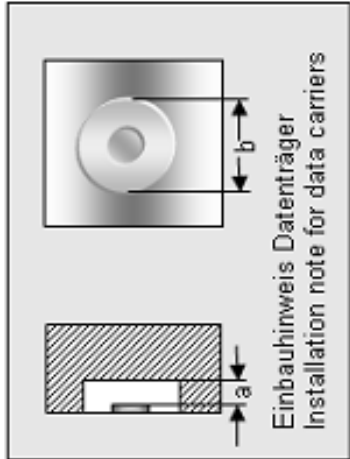


- 1) Wewnętrzne przełączenie
- 2) Przyłącze 9-styk.

Help Views

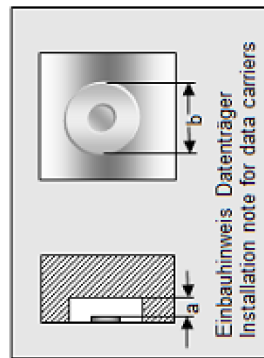
BIS M-400-XXX-001-__

	BIS M-101-01/L	BIS M-102-01/L	BIS M-105-01/A	BIS M-105-02/A	BIS M-108-02/L
passende Datenträger Appropriate data carriers					
Abstand Datenträger zu Metall in mm (a) Data carrier distance to metal in mm	>25 >10 >5	>50 >15 >10	>20 >5	>20 >5	>25 >0
Freizone Datenträger in mm (b) Data carrier clear zone in mm	>100 >60 >50	>150 >90 >70	>100 >100	>100 >100	>100 >0
Schreibabstand in mm Write distance in mm	0-20 0-15 0-12	0-28 0-20 0-12	0-7 0-6	0-11 0-7	0-28 0-16
Leseabstand in mm Read distance in mm	0-20 0-15 0-12	0-28 0-20 0-12	0-7 0-6	0-11 0-7	0-28 0-16
Versatz in mm bei Abstand von	0 ±14 1 ±10 ±6	0-20 ±15 ±6	±7 ±6	±9 ±6	±16 ±10
Offset in mm at distance	5 ±14 ±10 ±6 9 ±14 ±8 ±4 12 ±10 ±4 ±2 15 ±10 ±2 16 ±8 18 ±6 20 ±5 22 25 30 32 35 40 43 45 50 52 60 65 70	±20 ±15 ±6 ±20 ±15 ±6 ±20 ±15 ±3 ±20 ±13 ±2 ±20 ±10 ±18 ±3 ±16 ±15 ±15 ±10	±7 ±6 ±7 ±6	±8 ±6 ±5	±16 ±10 ±14 ±8 ±14 ±6 ±14 ±4 ±14 ±14 ±12 ±12



BIS M-400-xxx-001-__

	BIS M-110-02/L	BIS M-111-02/L	BIS M-112-02/L	BIS M-132-03/L-HT	BIS M-135-03/L-HT
passende Datenträger Appropriate data carriers					
Abstand Datenträger zu Metall in mm (a) Data carrier distance to metal in mm	>25 >10 >5	>25 >10 >5	>50 >15 >10	>25 >0	>50
Freizone Datenträger in mm (b) Data carrier clear zone in mm	>100 >60 >50	>100 >60 >50	>150 >90 >70	>100 >100	>150
Schreibabstand in mm Write distance in mm	0-20 0-15 0-8	0-28 0-18 0-10	0-38 0-25 0-15	0-30 0-8	0-42
Lesebestand in mm Read distance in mm	0-20 0-15 0-8	0-28 0-18 0-10	0-38 0-25 0-15	0-30 0-8	0-42
Versatz in mm bei Abstand von	0 ±12 ±8 ±6	±16 ±10 ±7	±22 ±16 ±13	±18 ±8	±30
	5 ±12 ±8 ±5	±16 ±10 ±7	±22 ±16 ±13	±18 ±8	±30
	7 ±10 ±6 ±4	±14 ±8 ±2	±22 ±14 ±10	±18 ±6	±30
	8 ±10 ±6 ±2	±14 ±8 ±2	±22 ±14 ±10	±18 ±3	±30
	9 ±10 ±6	±14 ±8 ±2	±22 ±14 ±10	±18	±30
	10 ±8 ±4	±14 ±7 ±1	±20 ±13 ±8	±18	±30
	12 ±8 ±4	±14 ±7	±20 ±13 ±8	±18	±28
	15 ±8 ±2	±14 ±6	±20 ±12 ±6	±18	±28
	16 ±5	±14 ±3	±20 ±10	±18	±28
	18 ±5	±14 ±2	±20 ±10	±18	±28
	20 ±5	±14	±20 ±8	±18	±28
	22	±12	±20 ±6	±16	±24
	25	±12	±20 ±4	±16	±24
	30		±16	±5	±24
	32		±10		±24
	35		±10		±24
	38		±5		±5
	42				±5
	45				
	50				
	55				



BIS M-400-XXX-001-

	BIS M-107-03/L- H200	BIS M-140-02/A- XX	BIS M-142-02/A- XX	BIS M-143-02/A- XX	BIS M-144-02/A- XX
passende Datenträger Appropriate data carriers					
Abstand Datenträger zu Metall in mm (a) Data carrier distance to metal in mm	>25	>0	>0	>0	>0
Freizone Datenträger in mm (b) Data carrier clear zone in mm	>100	>100	>100	>100	>100
Schreibabstand in mm Write distance in mm	0-27	0-22	0-22	0-13	0-22
Lesabstand in mm Read distance in mm	0-27	0-13	0-22	0-13	0-22
Versatz in mm bei Abstand von	0 5 10 13 15 18 20 22 25 27	±16 ±10 ±10 ±7 ±5	±13 ±13 ±13 ±11 ±11 ±11 ±7 ±7	±13 ±10 ±10 ±9 ±5	±13 ±13 ±13 ±11 ±11 ±11 ±7 ±7
Offset in mm at distance	30 32 35 40 43 45 50 52 60 65 70	±5			

