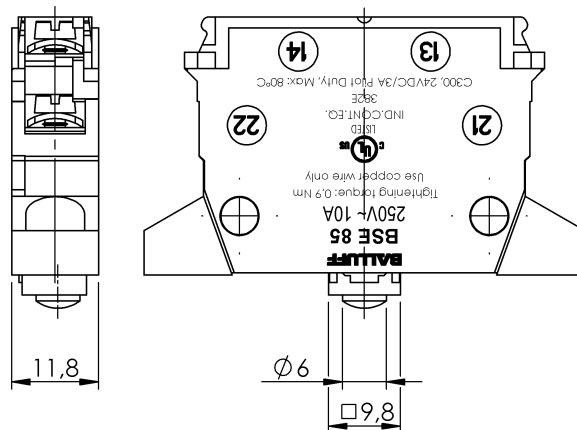
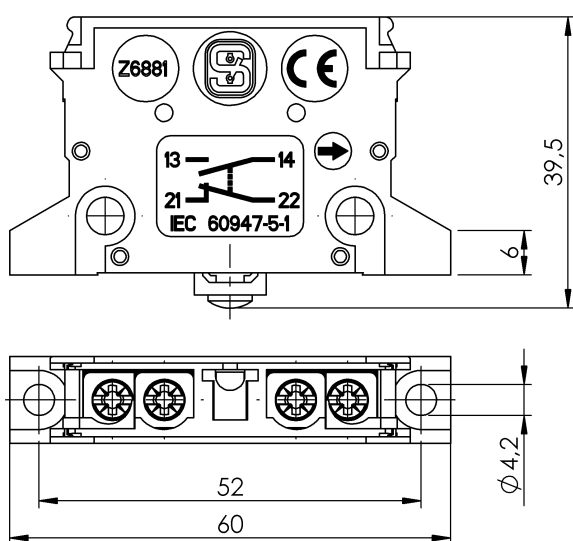


Łączniki krzywkowe
BSE 85-RK
 Kod artykułu: BSE000N

BALLUFF



Basic features

Czas przełączania	5 ms
Do stosowania z serią	EGT F60 RGT 100 RGT 61 RGT 62 RGT 72
Dopuszczenie / Zgodność	CE UKCA cULus CCC WEEE
Mak. czas dobicia	3.00 ms

Electrical connection

Przylącze	M3.5
Rodzaj przylącza	1. Miejsce przełączania: Przylącze śrubowe
Układ zestyków	Styk przełączny dwuobwodowy jeden styk zwierny i jeden styk rozwierny izolowane galwanicznie Przerwa podwójna Zestyk rozwierny z wymuszonym otwieraniem wg VDE Styk zwierny z funkcją przeskoku

Electrical data

Czas przełączania maks.	10 ms
Ilość operacji przełączania na min.	160
Maks. rezystancja styku, uwagi	Nowe warunki
Maks. siła wymuszonego otwarcia	18.00 N
Min. żywotność mechaniczna	1 mln. przełączeń
Napięcie znamionowe	250 VAC
Obciążenie minimalne przy 24 V DC	20 mA
Prąd ciągły	1. Miejsce przełączania: 6.0 A
Rezystancja styku maks.	40 mOhm
Układ zestyków	NC: 21+22 NO: 13+14
Zasada przełączania	Przełącznik migowy
Zdolność przełączania przy 250 V AC 40-60Hz	2 A cos φ = 0.8

Environmental conditions

Temperatura otoczenia	-5...85 °C
-----------------------	------------

Material

Materiał obudowy	Termoplast, GF
Materiał osłony	Termoplast
Materiał styku	Srebro czyste
Materiał styku	1. Miejsce przełączania: Srebro czyste

Mechanical data

Maks. moment dokręcania	120 Ncm
Przekrój przylącza	1.5 mm ²