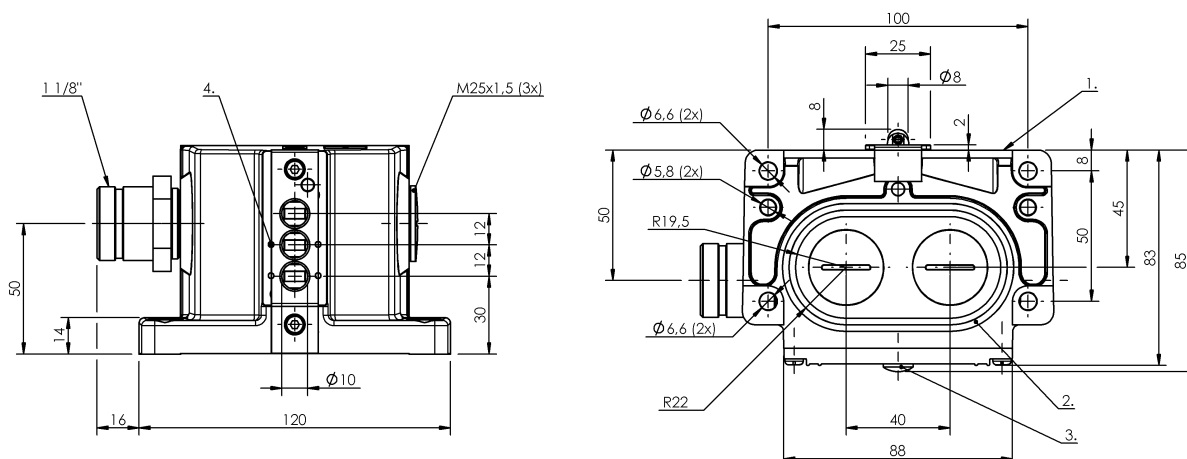


Łączniki krzywkowe
BNS 823-D03-R12-100-10-02-FD-S90L
 Kod artykułu: BNS0551

BALLUFF



1) Krawędź odniesienia, 2) Pierścień uszczelniający, 3) Wskazanie funkcji FD/FE/LL, 4) Ozn. Bezp. punkt przełączania



Basic features

Dopuszczenie / Zgodność	CE UKCA CCC WEEE
Norma podstawowa	IEC 60947-5-1
Przełącznik DIN	DIN 43697
Wersja	Bezpieczeństwo DIN EN 60204-1 Styk szybkosprawny
Zasada działania	1-3. Miejsce przełączania: Parametry mechaniczne

Electrical data

Mechaniczna funkcja przełączania	Styk przełączny dwuobwodowy jeden styk zwierny i jeden styk rozwierny izolowane galwanicznie Przerwa podwójna
Prąd ciągły	1-3. Miejsce przełączania: 5 A
Szybkość przełączania	1-3. Miejsce przełączania: 300/ min
Znamionowe napięcie pracy Ue	1-3. Miejsce przełączania: 6...60 V

Display/Operation

Wskaźnik zadziałania	1-3. Miejsce przełączania: FD - 6...60 V
-----------------------------	---

Environmental conditions

Stopień ochrony	IP67
Temperatura otoczenia	-5...85 °C

Electrical connection

Przyłącze	1 1/8"-Wtyczka z kołnierzem, 12- stykowe
Rodzaj przyłącza	1. Miejsce przełączania: Złącza wtykowe

Functional safety

B10d (EN ISO 13849-1)	BSE 30.0: 30 mln. cykli przełączania BSE 61: 30 mln. cykli przełączania
------------------------------	--

Łączniki krzywkowe
BNS 823-D03-R12-100-10-02-FD-S90L
Kod artykułu: BNS0551

BALLUFF

Material

Materiał obudowy	Aluminium, Anodowane
Materiał obudowy, ochrona powierzchni	Anodowane
Materiał popychacza	1-3. Miejsce przełączania: Stal nierdzewna (1.4034)
Materiał styku	1-2. Miejsce przełączania: Srebro czyste 3. Miejsce przełączania: Srebro czyste, pozłacane

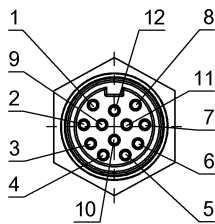
Mechanical data

Element przełączający	1-2. Miejsce przełączania: BSE 61 3. Miejsce przełączania: BSE 30.0
Kierunek najazdu	wzdłuż, równoległe do powierzchni przykręcenia
Kołnierz, przeprowadzenie	2 wyjścia gwintowane M25
Montaż	Pionowo
Number of switching positions	3x Rolka Parametry mechaniczne
Odległość krzywki - krawędź odniesienia	1-3. Miejsce przełączania: 4.50...5.00 mm
Prędkość najazdu	1-3. Miejsce przełączania: 60 m/min
Rodzaj popychacza	1-3. pozycja przełączania: rolka
Siła wyzwiania przełącznika	1-2. Miejsce przełączania: 15 N 3. Miejsce przełączania: 20 N
Średnia żywotność mechaniczna	1-3. Miejsce przełączania: 30 mln. przełączeń

Range/Distance

Powtarzalność	1-3. Miejsce przełączania: ± 0.01 mm
----------------------	--

Connector Drawings



Widok na stronę wtyczki

Wiring Diagrams

