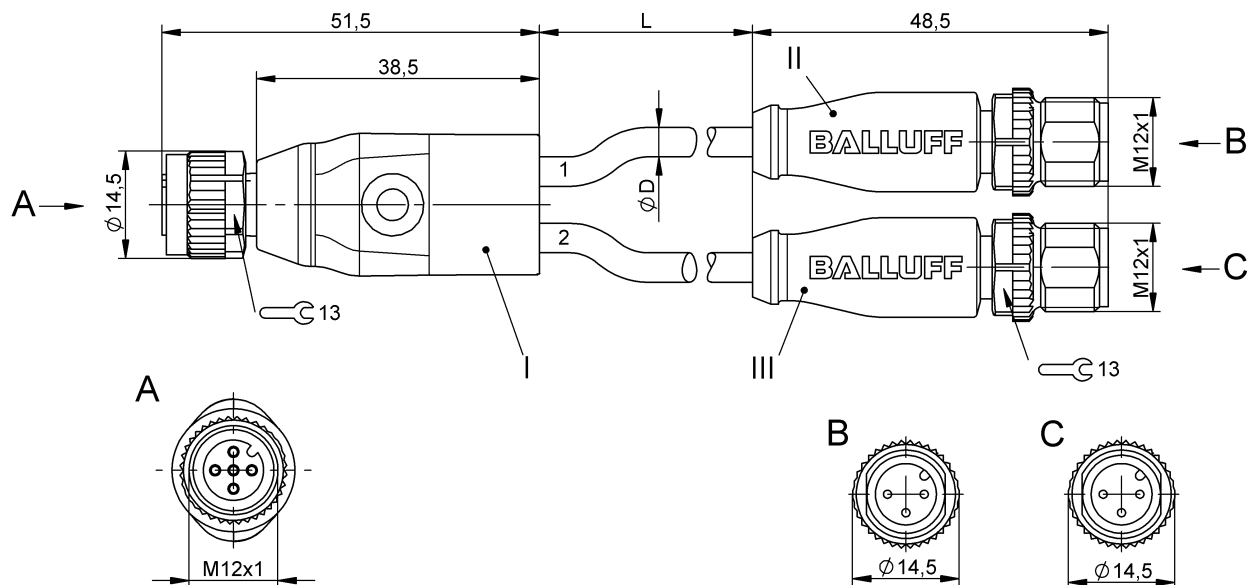


Rozdzielacze Y
BCC M415-M413-M413-U2060-003
 Kod artykułu: BCC0FCF

BALLUFF



Basic features

Dopuszczenie / Zgodność	CE WEEE
-------------------------	------------

Display/Operation

Wskaźnik napięcia roboczego	nie / nie / LED zielona
-----------------------------	-------------------------

Electrical connection

Liczba pinów	5/3/3
Liczba żył	3/3
Min. kąt gięcia, elastyczne ułożenie	10 x D
Min. kąt gięcia, ułożenie na stałe	5 x D
Przekrój przewodu	0.34 mm ²
Przewód, cykle zginania min.	5 Mio.
Przewód, naprężenie skrętne	±180°/m
Przyłącze 1	M12x1-Żeński, prosta, 5-stykowe, A-kodowany
Przyłącze 1 wersja	prosta
Przyłącze 2	M12x1-Męski, prosta, 3-stykowe, A-kodowany
Przyłącze 2 wersja	prosta
Przyłącze 3	M12x1-Męski, prosta, 3-stykowe, A-kodowany
Przyłącze 3 wersja	prosta
System	powlekane natryskowo/ powlekane natryskowo/ powlekane natryskowo
Średnica przewodu D	4.30 mm ±0.20 mm

Electrical data

Napięcie robocze U _b	30 VDC / 30 VAC
Prąd znamionowy (40°C)	4.0 A

Environmental conditions

Maks. temperatura przewodu UL, ułożenie na stałe	80 °C
Stopień ochrony	IP67, IP68, IP69K/IP67, IP68, IP69K
Temperatura przewodu UL maks., elastyczne ułożenie	80 °C
Temperatura przewodu, elastyczne ułożenie	-25...90 °C
Temperatura przewodu, przewodnik kablowy	-25...60 °C
Temperatura przewodu, stałe ułożenie	-50...90 °C

Material

Materiał korpusu	PUR/PUR/PUR
Materiał nakrętki	Cynkowy odlew ciśnieniowy/ Cynkowy odlew ciśnieniowy/ Cynkowy odlew ciśnieniowy
Materiał osłony przewodu	PUR
Materiał styku	Brąz/Mosiądz/Mosiądz
Materiał styku nośnika	PUR/PUR/PUR

Rozdzielacze Y
BCC M415-M413-M413-U2060-003
Kod artykułu: BCC0FCF

BALLUFF

Mechanical data

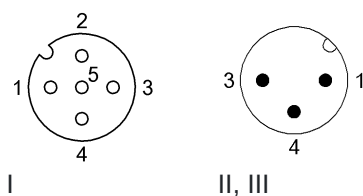
Dozwolona droga przejazdu poziomo (przewodnik kablowy)	5 m
Droga przejazdu pionowo maks. (przewodnik kablowy)	5 m
Długość przewodu L	0.30 m

Maks. prędkość przejazdu, przewodnik kablowy	200 m/min
Moment dokręcania wtyczki	0.6 Nm/0.6 Nm/0.6 Nm
Ośłona przewodu, kolor	czarny
Przyspieszenie maks., przewodnik kablowy	5 m/s ²
Właściwości przewodu	Wersja nadająca się do przewodników kablowych

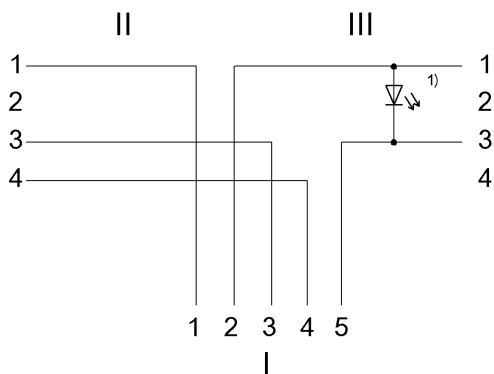
Remarks

Stopień ochrony wg IEC 60529, tylko w stanie skróconym z odpowiednim elementem współpracującym.
 Wolne od halogenu wg DIN VDE 0472 część 815
 Konstrukcja przewodu wg UL-AWM Style 20549
 Odporność na płomienie wg IEC 60332-2-2
 Niezawierające silikonu

Connector Drawings



Wiring Diagrams



1) LED zielona = wskaźnik uruchomienia