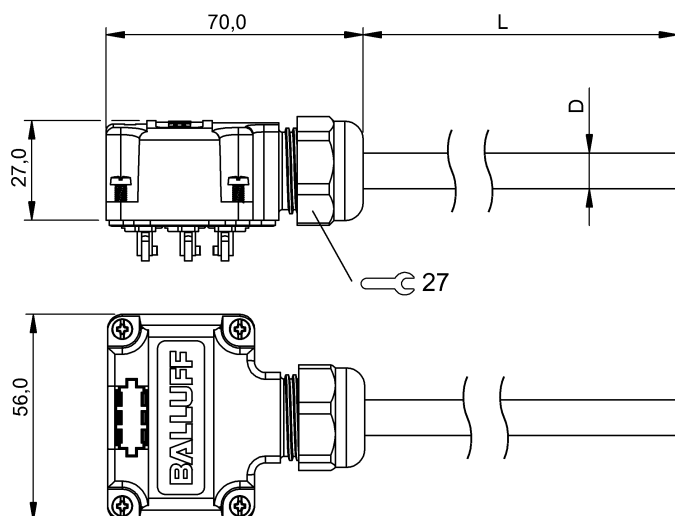


Koncentratory pasywne
BPI T00N-K-00-KPXN0-150
 Kod artykułu: BPI008F

BALLUFF



Basic features

| | |
|-------------------------|--------------------|
| Dopuszczenie / Zgodność | CE UKCA WEEE |
|-------------------------|--------------------|

Electrical connection

| | |
|--------------------------------------|---|
| Liczba żył | 21 |
| Min. kąt gięcia, elastyczne ułożenie | 15 x D |
| Min. kąt gięcia, ułożenie na stałe | 7.5 x D |
| Przekrój przewodu | 0.34 mm ² + 1.0 mm ² |
| Przewód | PUR czarny, 15 m, Wersja nadająca się do przewodników kablowych |
| Przewód, cykle zginania min. | 2 Mio. |
| Średnica przewodu D | 9.95 mm ±0.3 mm |

Electrical data

| | |
|--------------------------|-----|
| Całkowity prąd zasilacza | 8 A |
| Maks. prąd wyjściowy | 2 A |
| Punkty zasilania, ilość | 2 |

Environmental conditions

| | |
|---|---------------------|
| Stopień ochrony | IP67, stan skręcony |
| Temperatura przewodu, elastyczne ułożenie | -20...80 °C |
| Temperatura przewodu, przewodnik kablowy | -20...60 °C |
| Temperatura przewodu, stałe ułożenie | -40...80 °C |

Material

| | |
|--------------------------|---------|
| Materiał obudowy | PBT, GF |
| Materiał osłony przewodu | PUR |

Mechanical data

| | |
|--|---|
| Dozwolona droga przejazdu poziomo (przewodnik kablowy) | 10 m przy 10 m/s ² |
| Długość przewodu L | 15.00 m |
| Maks. prędkość przejazdu, przewodnik kablowy | 3 m/s |
| Ośłona przewodu, kolor | czarny |
| Właściwości przewodu | Wersja nadająca się do przewodników kablowych |

Wiring Diagrams

Anschlussstabelle / terminal diagram

| Klemme Nr. Termina No. | M12 Buchse / M12 Socket Steckplatz/Kontakt / Slot/contact | Anschlußleitung Standardfarbe Standard cable colour coding | Kontaktbelegung / Contactassignment |
|---------------------------|--|---|---|
| 1 | 1/4 | WH | <p>Buchse / Socket M12</p> <p>Klemmen / terminals</p> |
| 9 | 1/2 | GY/PK | |
| 2 | 2/4 | GN | |
| 10 | 2/2 | RD/BU | |
| 3 | 3/4 | YE | |
| 11 | 3/2 | WH/GN | |
| 4 | 4/4 | GY | |
| 12 | 4/2 | BN/GN | |
| 5 | 5/4 | PK | |
| 13 | 5/2 | WH/YE | |
| 6 | 6/4 | RD | |
| 14 | 6/2 | YE/BN | |
| 7 | 7/4 | BK | |
| 15 | 7/2 | WH/GY | |
| 8 | 8/4 | VT | |
| 16 | 8/2 | GY/BN | |
| +1 | 1, 3, 5, 7 / 1 (+) | BN 1 | |
| +2 | 2, 4, 6, 8 / 1 (+) | BN 2 | |
| -1 | 1, 3, 5, 7 / 3 (-) | BU 1 | |
| -2 | 2, 4, 6, 8 / 3 (-) | BU 2 | |
| PE | 1-8 / 5 (PE) | GN/YE | |