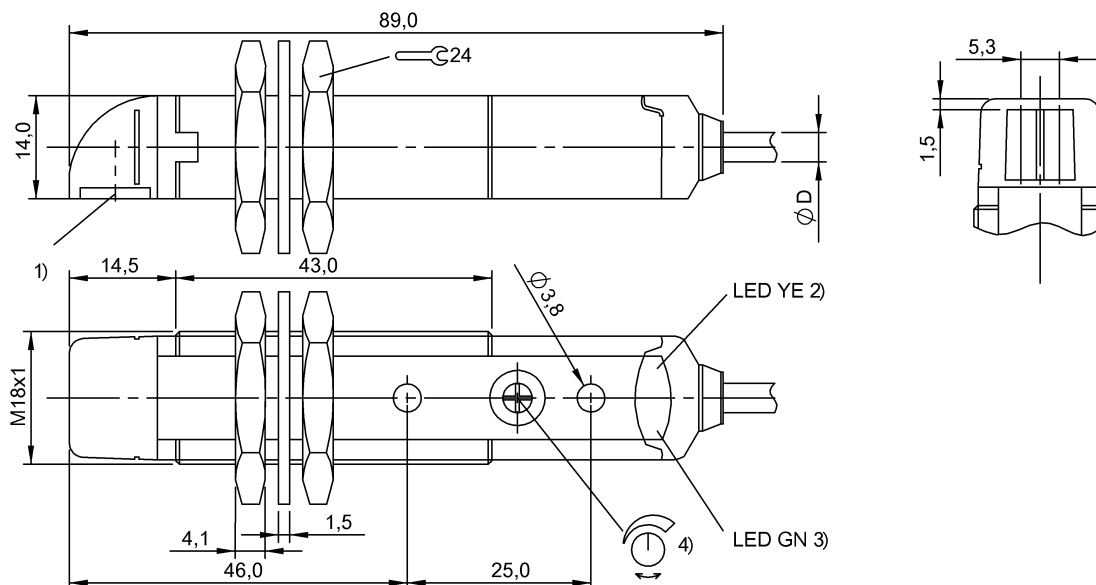


Czujniki optoelektroniczne  
**BOS 18KW-PA-1QC-C-02**  
 Kod artykułu: BOS00LU

**BALLUFF**



1) Oś optyczna, 2) Funkcja wyjścia, 3) Stabilność, 4) Sn



### Basic features

Dopuszczenie / Zgodność	CE cULus WEEE
Norma podstawowa	IEC 60947-5-2
Reflektor referencyjny	BOS R-1
Seria	Cylinder płaski Optyka 90°
Seria	18KW
Zasada działania	Czujnik optoelektroniczny
Znak towarowy	Global

### Display/Operation

Ustawiacz	Potencjometr 270° (1x)
Ustawienie	Czułość (Sn)
Wyświetlacz	Funkcja wyjścia - żółta dioda LED Stabilność - LED GN

### Electrical connection

Długość przewodu L	2 m
Liczba żył	4
Przekrój przewodu	0.14 mm <sup>2</sup>
Przyłącze	Przewód, 2.00 m, PVC
Zabezpieczenie przed zamianą biegunów	tak
Zabezpieczenie przed zwarcieniem	tak
Średnica przewodu D	4.00 mm

### Electrical data

Częstotliwość przełączania	1000 Hz
Maks. opóźnienie wyłączenia Toff	0.5 ms
Maks. opóźnienie załączenia Ton.	0.5 ms
Maks. prąd jałowy I <sub>o</sub> (przy U <sub>e</sub> )	35 mA
Napięcie robocze U <sub>b</sub>	10...30 VDC
Napięcie znamionowe pracy U <sub>e</sub> DC	24 V
Pomiarowe napięcie izolacji U <sub>i</sub>	75 V DC
Prąd roboczy pomiarowy I <sub>e</sub>	100 mA
Spadek napięcia U <sub>d</sub> maks. (przy I <sub>e</sub> )	2 V
Tętnienia resztkowe maks. (w % z U <sub>e</sub> )	8 %

### Environmental conditions

EN 60068-2-27 szok	Półsinus, 30 g <sub>n</sub> , 11 ms, 3x6
EN 60068-2-6 wibracja	10...55 Hz, 0.5 mm amplituda, 3x30 min
Stopień ochrony	IP67
Temperatura otoczenia	-25...55 °C

### Functional safety

MTTF (40 °C)	774 a
--------------	-------

### Interface

Wyjście przełączające	PNP Normalnie zamknięty (NC) PNP Styk zwrotny (NO) Piny 4-2
-----------------------	--

Czujniki optoelektroniczne  
**BOS 18KW-PA-1QC-C-02**  
Kod artykułu: BOS00LU

**BALLUFF**

### Material

Materiał obudowy	PBT
Materiał powierzchni aktywnej	PMMA
Materiał płaszczka	PVC

### Mechanical data

Maks. moment dokręcania	1.5 Nm
Szczegóły instalacji	Nakrętka M18x1 Śruba M3
Wymiary	Ø 18 x 89 mm

### Optical features

Długość fali	660 nm
Filtr polaryzacyjny	tak
Funkcja przełączania optyczna	przełączanie na ciemno
Maks. natężenie światła zewn.	5000 Lux
Martwa strefa	100 mm
Rodzaj światła	LED ze światłem czerwonym
Zasada działania optycznego	Czujnik optoelektroniczny refleksyjny

### Range/Distance

Zasięg	0... 3 m
Znamionowy zakres działania Sn	3 m Regulowany

### Remarks

Filtry polaryzacyjne zapobiegają nieprawidłowemu przełączaniu w przypadku odbijających światło i połyskliwych elementów.

Dalsze informacje: patrz instrukcja obsługi.

Akcesoria zamawiać oddzielnie.

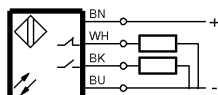
Po usunięciu przeciążenia czujnik jest z powrotem gotów do działania.

Obiekt uruchamiający (cel): szara karta, 200 x 200, 90 % remisji, boczne zbliżanie, kierunek ruchu pionowo do płaszczyny osi soczewek.

Dalsze informacje dot. MTTF lub B10d patrz Certyfikat MTTF / B10d

Podawanie wartości MTTF- / B10d nie stanowi wiążącego zapewnienia o właściwościach i/lub żywotności produktu; są to jedynie wartości ustalone doświadczalnie, bez charakteru zobowiązującego. Na podstawie tych wartości nie przedłuża się również okresu przedawnienia roszczeń z tytułu wad ani nie wpływa to na ten okres w jakiegokolwiek innej formie.

### Wiring Diagrams



### Opto Symbols

