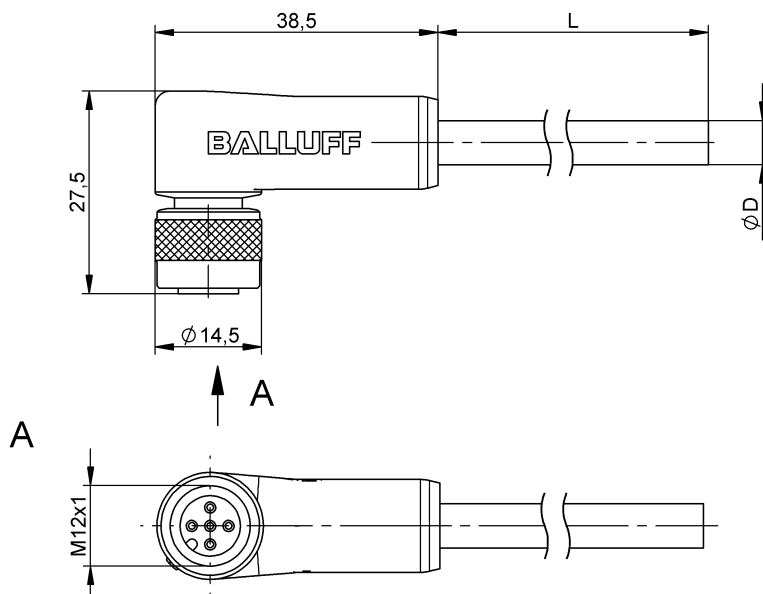


Przewody przyłączeniowe ze złączem
BCC W425-0000-1A-010-TW0434-050
 Kod artykułu: BCC0KCH

BALLUFF



Basic features

| | |
|-------------------------|---------------------|
| Dopuszczenie / Zgodność | CE cULus WEEE |
| Zastosowanie | Obszar spawania |

Display/Operation

| | |
|-----------------------------|-------------|
| Wskaźnik działania (PIN 2) | LED biała |
| Wskaźnik działania (PIN 4) | LED żółta |
| Wskaźnik napięcia roboczego | LED zielona |

Electrical connection

| | |
|--------------------------------------|--|
| Konfiguracja wtyczek | kątowa |
| Liczba pinów | 5 |
| Liczba żył | 4 |
| Min. kąt gięcia, elastyczne ułożenie | 15 x D |
| Min. kąt gięcia, ułożenie na stałe | 7.5 x D |
| Przekrój przewodu | 0.34 mm ² |
| Przewód | FEP odporny na iskry spawalnicze czarny, 5 m |
| Przyłącze | M12x1-Żeński, kątowa, 5-stykowe, A-kodowany |
| System | powlekane natryskowo |
| Średnica przewodu D | 4.10 mm ±0.30 mm |

Electrical data

| | |
|------------------------|--------|
| Napięcie robocze U_b | 30 VDC |
| Prąd znamionowy (40°C) | 4.0 A |

Environmental conditions

| | |
|--------------------------------------|---------------|
| Przyłącze 01, temperatura maks. | 100 °C |
| Stopień ochrony | IP65 |
| Temperatura przewodu, stałe ułożenie | -100...200 °C |

Interface

| | |
|-----------------------|--------------|
| Wyjście przełączające | antywalentny |
|-----------------------|--------------|

Material

| | |
|---------------------------------|------------------------------|
| Materiał korpusu | PUR, specjalny |
| Materiał nakrętki | Mosiądz z powłoką PTFE |
| Materiał osłony przewodu | FEP |
| Materiał osłony przewodu, uwagi | odporny na iskry spawalnicze |
| Materiał styku | Brąz |
| Materiał styku nośnika | PUR, specjalny |

Mechanical data

| | |
|---------------------------|--------|
| Długość przewodu L | 5.00 m |
| Moment dokręcania wtyczki | 0.6 Nm |
| Ośłona przewodu, kolor | czarny |

Remarks

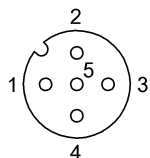
Konstrukcja przewodu wg UL-AWM Style 2749

Maksymalna temperatura na płaszczu zewnętrznym wskutek odprysków w krótkim czasie 800°C.

Zapobiegający rozprzestrzenianiu się płomieni

Stopień ochrony wg IEC 60529, tylko w stanie skróconym z odpowiednim elementem współpracującym.

Connector Drawings



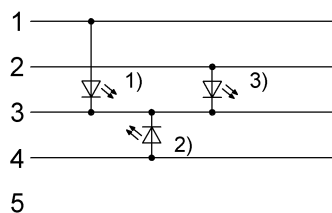
PIN 1: brązowy

PIN 2: biały

PIN 3: niebieski

PIN 4: czarny

Wiring Diagrams



1) LED zielona = wskaźnik uruchomienia

2) Dioda LED żółta = praca

3) LED biały = funkcja