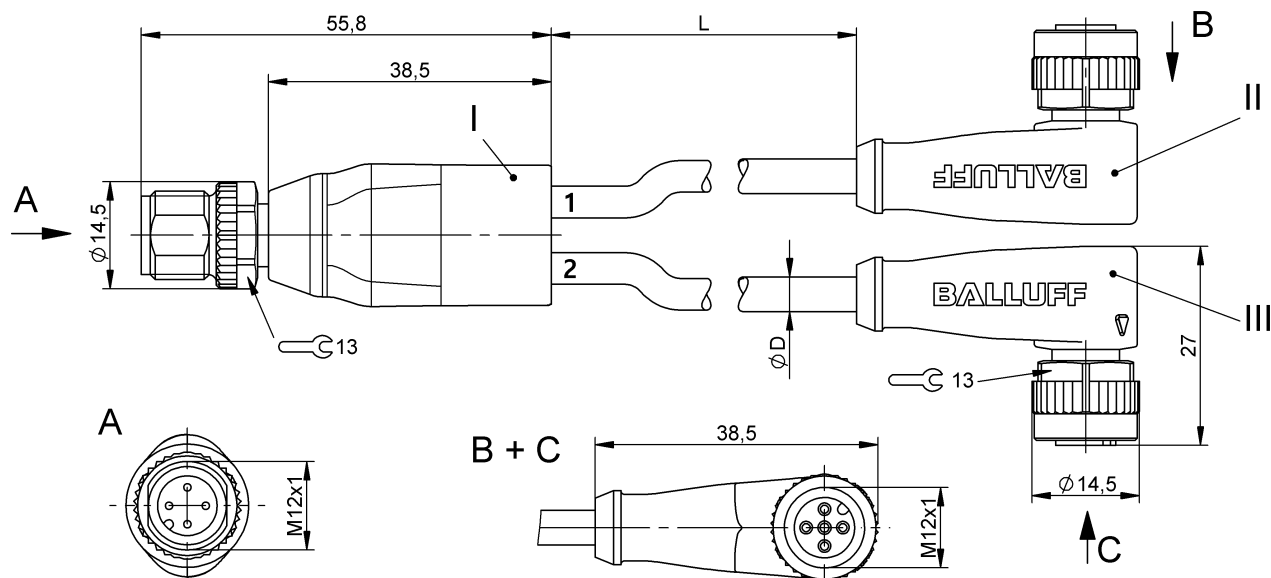


Rozdzielacze Y
BCC M414-M425-M425-U2028-003
 Kod artykułu: BCC0CA1

BALLUFF



Basic features

| | |
|-------------------------|------------|
| Dopuszczenie / Zgodność | CE WEEE |
|-------------------------|------------|

Electrical connection

| | |
|--------------------------------------|--|
| Liczba pinów | 4/5/5 |
| Liczba żył | 3/3 |
| Min. kąt gięcia, elastyczne ułożenie | 10 x D |
| Min. kąt gięcia, ułożenie na stałe | 5 x D |
| Przekrój przewodu | 0.34 mm ² |
| Przewód, cykle zginania min. | 5 Mio. |
| Przewód, naprężenie skrętne | ±180°/m |
| Przyłącze 1 | M12x1-Męski, prosta, 4-stykowe, A-kodowany |
| Przyłącze 1 wersja | prosta |
| Przyłącze 2 | M12x1-Żeński, kątowna, 5-stykowe, A-kodowany |
| Przyłącze 2 wersja | kątowna |
| Przyłącze 3 | M12x1-Żeński, kątowna, 5-stykowe, A-kodowany |
| Przyłącze 3 wersja | kątowna |
| System | powlekane natryskowo/ powlekane natryskowo/ powlekane natryskowo |
| Średnica przewodu D | 4.30 mm ±0.20 mm |

Electrical data

| | |
|---------------------------------|-------------------|
| Napięcie robocze U _b | 250 VDC / 250 VAC |
| Prąd znamionowy (40°C) | 4.0 A |

Environmental conditions

| | |
|--|-------------------------------------|
| Maks. temperatura przewodu UL, ułożenie na stałe | 80 °C |
| Stopień ochrony | IP67, IP68, IP69K/IP67, IP68, IP69K |
| Temperatura przewodu UL maks., elastyczne ułożenie | 80 °C |
| Temperatura przewodu, elastyczne ułożenie | -25...90 °C |
| Temperatura przewodu, przewodnik kablony | -25...60 °C |
| Temperatura przewodu, stałe ułożenie | -50...90 °C |

Material

| | |
|--------------------------|---|
| Materiał korpusu | PUR/PUR/PUR |
| Materiał nakrętki | Cynkowy odlew ciśnieniowy/ Cynkowy odlew ciśnieniowy/ Cynkowy odlew ciśnieniowy |
| Materiał osłony przewodu | PUR |
| Materiał styku | Mosiądz/Braź/Braź |
| Materiał styku nośnika | PUR/PUR/PUR |

Rozdzielacze Y
BCC M414-M425-M425-U2028-003
Kod artykułu: BCC0CA1

BALLUFF

Mechanical data

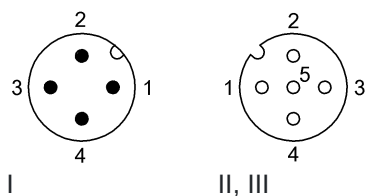
| | |
|--|--------|
| Dozwolona droga przejazdu poziomo (przewodnik kablowy) | 5 m |
| Droga przejazdu pionowo maks. (przewodnik kablowy) | 5 m |
| Długość przewodu L | 0.30 m |

| | |
|--|---|
| Maks. prędkość przejazdu, przewodnik kablowy | 200 m/min |
| Moment dokręcania wtyczki | 0.6 Nm/0.6 Nm/0.6 Nm |
| Osłona przewodu, kolor | czarny |
| Przyspieszenie maks., przewodnik kablowy | 5 m/s ² |
| Właściwości przewodu | Wersja nadająca się do przewodników kablowych |

Remarks

Stopień ochrony wg IEC 60529, tylko w stanie skróconym z odpowiednim elementem współpracującym.
Wolne od halogenu wg DIN VDE 0472 część 815
Konstrukcja przewodu wg UL-AWM Style 20549
Odporność na płomień wg IEC 60332-2-2
Nie zawierające silikonu

Connector Drawings



Wiring Diagrams

