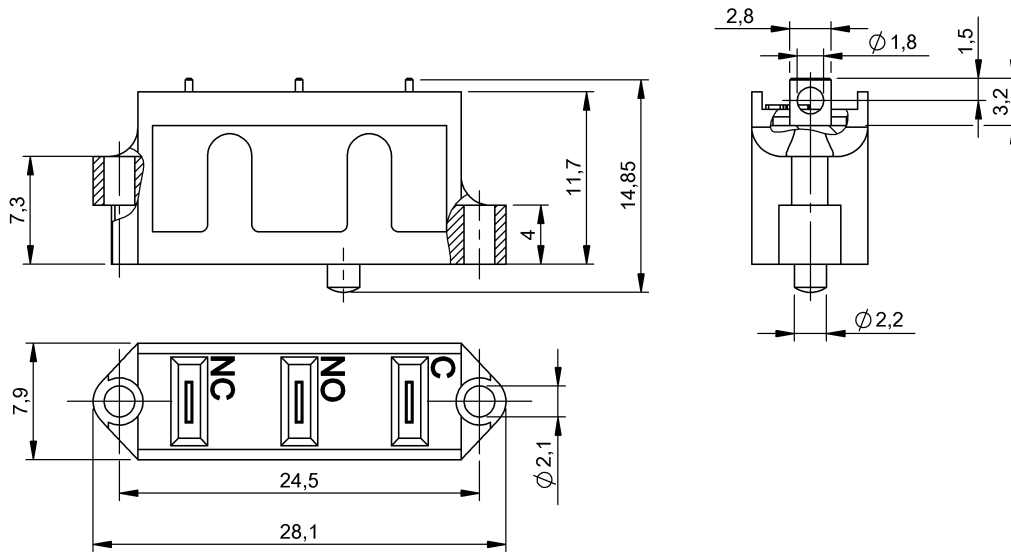


Łączniki krzywkowe
BSE 63-RK
 Kod artykułu: BSE000P

BALLUFF



Basic features

Czas przełączania	10 ms
Do stosowania z serią	EGT 100 EGT 99 RGT 40 RGT 46
Dopuszczenie / Zgodność	CE cULus CSA WEEE
Mak. czas dobicia	2.0 ms

Electrical connection

Rodzaj przyłącza	1. Miejsce przełączania: Przyłącze lutowane
Układ zestyków	Styk rozwierny, rozłączanie wymuszone Jednostkowy zestyk przełączny

Electrical data

Czas przełączania maks.	10.0 ms
Ilość operacji przełączania na min.	200
Maks. rezystancja styku, uwagi	Nowe warunki
Maks. siła wymuszonego otwarcia	2.20 N
Min. żywotność mechaniczna	10 mln. przełączeń
Napięcie znamionowe	250 VAC
Napięcie znamionowe pracy Ue AC	250 V
Napięcie znamionowe pracy Ue DC	220 V
Obciążenie minimalne przy 24 V DC	20.0 mA
Prąd roboczy pomiarowy Ie	5 A
Prąd roboczy pomiarowy Ie AC	5 A
Prąd znamionowy	6.0 A
Rezystancja styku maks.	100 mOhm
Układ zestyków	NC: C+NC NO: C+NO
Zasada przełączania	Przełącznik migowy

Environmental conditions

Temperatura otoczenia	-5...85 °C
------------------------------	------------

Material

Materiał obudowy	Termoplast, GF
Materiał styku	Silver

Mechanical data

Przekrój przyłącza	0.75 mm ²
---------------------------	----------------------

Wiring Diagrams

