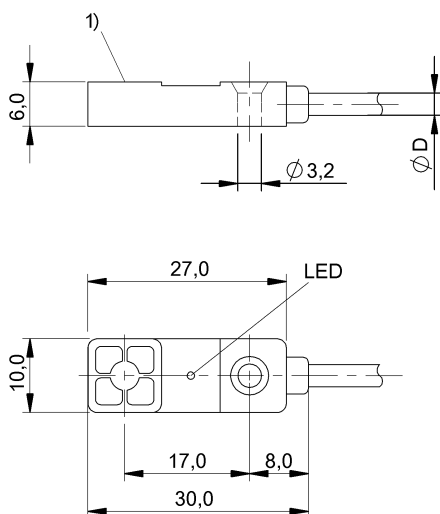


Czujniki indukcyjne  
**BES R03KC-PSC30B-BP00,75-GS04**  
 Kod artykułu: BES05M8

# BALLUFF



## Basic features

|                         |                            |
|-------------------------|----------------------------|
| Dopuszczenie / Zgodność | CE<br>cULus<br>EAC<br>WEEE |
| Norma podstawowa        | IEC 60947-5-2              |

## Display/Operation

|                             |     |
|-----------------------------|-----|
| Wskaźnik napięcia roboczego | nie |
| Wskaźnik zadziałania        | tak |

## Electrical connection

|                                       |   |
|---------------------------------------|---|
| Długość przewodu L                    | 0.75 m  |
| Liczba żył                            | 3   |
| Ochrona przed zmianą biegunów         | tak   |
| Przekrój przewodu                     | 0.14 mm <sup>2</sup>                          |
| Przylącze                             | M12x1-Męski, 3-stykowe                        |
| Rodzaj przylącza                      | Przewód z łącznikiem wtykowym,<br>0.75 m, TPU |
| Zabezpieczenie przed zamianą biegunów | tak   |
| Zabezpieczenie przed zwarcieniem      | tak   |
| Średnica przewodu D                   | 3.00 mm                                       |

## Electrical data

|   |                  |
|---|------------------|
| Częstotliwość przełączania                        | 3000 Hz          |
| Kategoria użytkowania                             | DC-12            |
| Maks. czas opóźnienia                             | 15 ms            |
| Maks. pojemność obciążeniowa (przy Ue)            | 0.2 µF           |
| Maks. prąd jałowy, nietłumiony                    | 3 mA             |
| Maks. prąd jałowy, tłumiony                       | 10 mA            |
| Maks. prąd resztkowy I <sub>r</sub>               | 1 µA             |
| Maks. spadek napięcia statyczny                   | 2.5 V            |
| Napięcie robocze U <sub>b</sub>                   | 10...30 VDC      |
| Napięcie znamionowe pracy U <sub>e</sub> DC       | 24 V             |
| Pomiarowe napięcie izolacji U <sub>i</sub>        | 75 V DC          |
| Prąd roboczy pomiarowy I <sub>e</sub>             | 100 mA           |
| Prąd zwarciový                                    | 100 A            |
| Rezystancja wyjściowa R <sub>a</sub>              | Otwarty kolektor |
| Tętnienia resztkowe maks. (w % z U <sub>e</sub> ) | 15 %             |

## Environmental conditions

|                          |                                    |
|--------------------------|------------------------------------|
| EN 60068-2-27 szok       | Półsinus 30 g <sub>n</sub> , 11 ms |
| EN 60068-2-6 wibracja    | 55 Hz, amplituda 1 mm, 3x30 min    |
| Stopień ochrony          | IP67                               |
| Stopień zanieczyszczenia | 3                                  |
| Temperatura otoczenia    | -25...70 °C                        |

## Functional safety

|              |       |
|--------------|-------|
| MTTF (40 °C) | 830 a |
|--------------|-------|

## Interface

|                       |                        |
|-----------------------|------------------------|
| Wyjście przełączające | PNP, styk zwierny (NO) |
|-----------------------|------------------------|

Czujniki indukcyjne  
**BES R03KC-PSC30B-BP00,75-GS04**  
Kod artykułu: **BES05M8**

**BALLUFF**

**Material**

|                                      |                   |
|--------------------------------------|-------------------|
| <b>Materiał obudowy</b>              | PA 6, GF30        |
| <b>Materiał powierzchni aktywnej</b> | PA 6, GF30/czarny |
| <b>Materiał płaszczka</b>            | TPU               |

**Mechanical data**

|                 |                                       |
|-----------------|---------------------------------------|
| <b>Montaż</b>   | montaż równo z płaszczyzną<br>aktywną |
| <b>Wielkość</b> | 30x10x6                               |
| <b>Wymiary</b>  | 30 x 10 x 6 mm                        |

**Range/Distance**

|   |        |
|---|--------|
| <b>Gwarantowana odległość przełączania Sa</b> | 2.4 mm |
| <b>Maks. dryft temperaturowy (% z Sr)</b>     | 10 %   |
| <b>Maks. histereza H (w % z Sr)</b>           | 15.0 % |
| <b>Powtarzalność maks. (w % z Sr)</b>         | 5.0 %  |
| <b>Rzeczywisty odstęp połączeń Sr</b>         | 3 mm   |
| <b>Tolerancja Sr</b>                          | ±10 %  |
| <b>Znamionowy zakres działania Sn</b>         | 3 mm   |

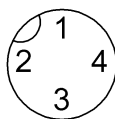
**Remarks**

Po usunięciu przeciążenia czujnik jest z powrotem gotów do działania.

Dalsze informacje dot. MTTF lub B10d patrz Certyfikat MTTF / B10d

Podawanie wartości MTTF- / B10d nie stanowi wiążącego zapewnienia o właściwościach i/lub żywotności produktu; są to jedynie wartości ustalone doświadczalnie, bez charakteru zobowiązującego. Na podstawie tych wartości nie przedłuża się również okresu przedawnienia roszczeń z tytułu wad ani nie wpływa to na ten okres w jakiegokolwiek innej formie.

**Connector Drawings**



**Wiring Diagrams**

