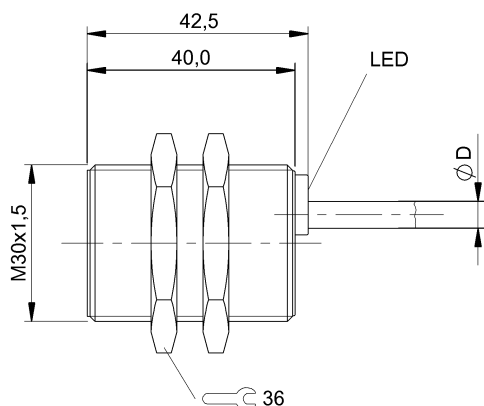


Czujniki indukcyjne
BES M30MF-USC15B-BV02
 Kod artykułu: BES0091

BALLUFF



Basic features

Dopuszczenie / Zgodność	CE UKCA cULus WEEE
Norma podstawowa	IEC 60947-5-2
Znak towarowy	Global

Display/Operation

Wskaźnik napięcia roboczego	nie
Wskaźnik zadziałania	tak

Electrical connection

Długość przewodu L	2 m
Liczba żył	2
Ochrona przed zmianą biegunów	tak
Przekrój przewodu	0.34 mm ²
Rodzaj przyłącza	Przewód, 2.00 m, PVC
Zabezpieczenie przed zamianą biegunów	tak
Zabezpieczenie przed zwarcieniem	tak
Średnica przewodu D	4.60 mm

Electrical data

Częstotliwość przełączania	400 Hz
Kategoria użytkowania	DC-13
Maks. czas opóźnienia	50 ms
Maks. pojemność obciążeniowa (przy Ue)	1 μF
Maks. prąd resztkowy I _r	600 μA
Maks. spadek napięcia statyczny	5.3 V
Min. prąd roboczy I _m	5 mA
Napięcie robocze U _b	10...36 VDC
Napięcie znamionowe pracy U _e DC	24 V
Pomiarowe napięcie izolacji U _i	75 V DC
Prąd roboczy pomiarowy I _e	100 mA
Prąd zwarciovyy	100 A
Tętnienia resztkowe maks. (w % z U _e)	15 %

Environmental conditions

EN 60068-2-27 szok	Półsinus 30 g _n , 11 ms
EN 60068-2-6 wibracja	55 Hz, amplituda 1 mm, 3x30 min
Stopień ochrony	IP67
Stopień zanieczyszczenia	3
Temperatura otoczenia	-25...70 °C

Functional safety

MTTF (40 °C)	315 a
--------------	-------

Interface

Wyjście przełączające	Niespolaryzowane Styk zwierny (NO)
-----------------------	------------------------------------

Czujniki indukcyjne
BES M30MF-USC15B-BV02
Kod artykułu: BES0091

BALLUFF

Material

Materiał obudowy	Mosiądz, powłoka bez zawartości niklu
Materiał powierzchni aktywnej	PA 12
Materiał płaszczka	PVC

Mechanical data

Moment dociągający	70 nm
Montaż	montaż równo z płaszczyną aktywną
Wielkość	M30x1.5
Wymiary	Ø 30 x 42.5 mm

Range/Distance

Gwarantowana odległość przełączania Sa	12 mm
Maks. dryft temperaturowy (% z Sr)	10 %
Maks. histereza H (w % z Sr)	20.0 %
Oznaczenie odległości przełączania	■ ■
Powtarzalność maks. (w % z Sr)	5.0 %
Rzeczywisty odstęp połączeń Sr	15 mm
Tolerancja Sr	±10 %
Znamionowy zakres działania Sn	15 mm

Remarks

Możliwość montażu równo z płaszczyną aktywną: patrz wskazówki montażowe dla czujników indukcyjnych o zwiększonej odległości przełączania 825357.

Po usunięciu przeciążenia czujnik jest z powrotem gotów do działania.

Podano maksymalną osiągalną częstotliwość przełączania (nie wg IEC 60947-5-2)

Dalsze informacje dot. MTTF lub B10d patrz Certyfikat MTTF / B10d

Podawanie wartości MTTF- / B10d nie stanowi wiążącego zapewnienia o właściwościach i/lub żywotności produktu; są to jedynie wartości ustalone doświadczalnie, bez charakteru zobowiązującego. Na podstawie tych wartości nie przedłuża się również okresu przedawnienia roszczeń z tytułu wad ani nie wpływa to na ten okres w jakiegokolwiek innej formie.

Wiring Diagrams

