

1) Wskazanie funkcji LED, 2) Wskazanie funkcji LED, 3) Przycisk Teach-In



Basic features

| | |
|-------------------------|--------------------------------|
| Dopuszczenie / Zgodność | CE UKCA cURus WEEE |
| Norma podstawowa | IEC 60947-5-2 IEC 60947-5-7 |
| Zastosowanie | Pozycjonowanie |

Display/Operation

| | |
|-----------------------------|--------------------|
| Wskaźnik napięcia roboczego | nie |
| Wskaźnik zadziałania | Wskaźnik regulacji |

Electrical connection

| | |
|---------------------------------------|-----------------------|
| Długość przewodu L | 2 m |
| Liczba żył | 3 |
| Min. kąt gięcia, elastyczne ułożenie | Tylko ułożenie stałe. |
| Min. kąt gięcia, ułożenie na stałe | 3 x D |
| Ochrona przed zmianą biegunów | tak |
| Przekrój przewodu | 0.14 mm ² |
| Rodzaj przyłącza | Przewód, 2.00 m, PUR |
| Zabezpieczenie przed zamianą biegunów | tak |
| Zabezpieczenie przed zwarcieniem | tak |
| Średnica przewodu D | 3.50 mm |

Czujniki indukcyjne
BIP AD2-T017-01-EB02-505
Kod artykułu: BIP0025

BALLUFF

Electrical data

| | |
|---|-------------|
| Charakterystyka U | 0.58 V/mm |
| Maks. prąd jałowy I ₀ (przy U _e) | 21 mA |
| Min. rezystancja obciążenia R _L | 2000 Ohm |
| Napięcie robocze U _b | 15...30 VDC |
| Napięcie znamionowe pracy U _e DC | 24 V |
| Pomiarowe napięcie izolacji U _i | 75 V DC |
| Tętnienia resztkowe maks. (w % z U _e) | 10 % |

Environmental conditions

| | |
|--------------------------|------------------------------------|
| EN 60068-2-27 szok | Półsinus 30 g _n , 11 ms |
| EN 60068-2-6 wibracja | 55 Hz, amplituda 2 mm, 3x30 min |
| Stopień ochrony | IP67 |
| Stopień zanieczyszczenia | 3 |
| Temperatura otoczenia | -25...70 °C |

Functional safety

| | |
|--------------|-------|
| MTTF (40 °C) | 350 a |
|--------------|-------|

Interface

| | |
|----------------------------------|------------------------------|
| Charakterystyka wyjściowa | Regulowany |
| Napięcie wyjściowe przy SI min. | 0 V |
| Napięcie wyjściowe przy Se | 5 V |
| Napięcie wyjściowe przy SI maks. | 10 V |
| Wyjście analogowe | Analogowy, napięcie 0...10 V |

Material

| | |
|-------------------------------|-----|
| Materiał obudowy | PA |
| Materiał powierzchni aktywnej | PA |
| Materiał płaszczka | PUR |
| Przewód ekranowany | tak |

Mechanical data

| | |
|-------------------------|-----------------|
| Maks. moment dokręcania | 0.5 Nm |
| Wymiary | 35 x 35 x 31 mm |

Range/Distance

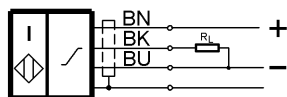
| | |
|--|-----------|
| Maks. dryft temperaturowy od wartości końcowej | ±3.0 % |
| Maks. nieliniowość | ±250 μm |
| Powtarzalność wg BWN | ±50 μm |
| Zakres liniowości SI | 0...17 mm |
| Zakres pomiarowy | 0...17 mm |

Remarks

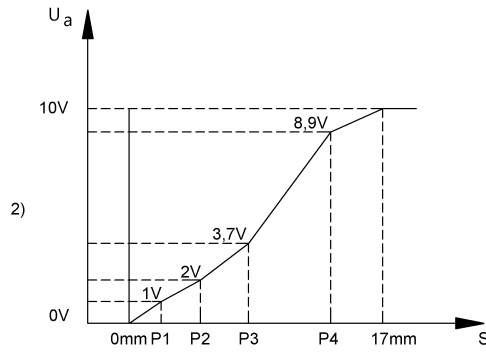
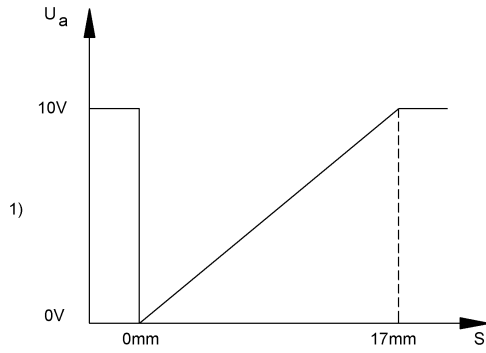
Należy przestrzegać instrukcji obsługi.
Specyfikacja obowiązuje z zalecanymi czujnikami położenia BAM TG-XE-020 D=1 mm
Zakres pomiarowy może zostać przyuczony za pomocą programatora BAE00T3.
Dalsze informacje dot. MTTF lub B10d patrz Certyfikat MTTF / B10d

Podawanie wartości MTTF- / B10d nie stanowi wiążącego zapewnienia o właściwościach i/lub żywotności produktu; są to jedynie wartości ustalone doświadczalnie, bez charakteru zobowiązującego. Na podstawie tych wartości nie przedłuża się również okresu przedawnienia roszczeń z tytułu wad ani nie wpływa to na ten okres w jakiegokolwiek innej formie.

Wiring Diagrams



Technical Drawings



- 1) Charakterystyka standardowa
- 2) Prog. charakter. (przykł.)