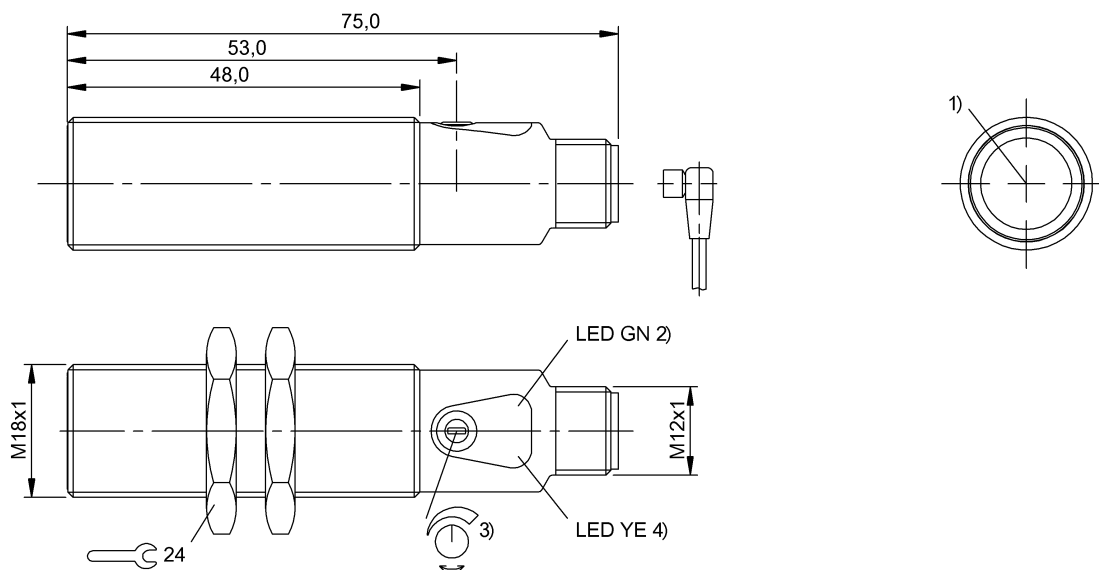


Czujniki optoelektroniczne
BOS 18M-PO-RE21-S4
 Kod artykułu: BOS025J

BALLUFF



1) Oś optyczna, 2) Napięcie robocze/błąd, 3) Sn, 4) Odbiór światła/zakres graniczny



Basic features

Dopuszczenie / Zgodność	CE UKCA cULus WEEE
Nadajnik referencyjny	BOS 18M-...-RS21-...
Norma podstawowa	IEC 60947-5-2
Seria	Cylinder Optyka prosta
Seria	18M
Zakres dostawy	Instrukcja obsługi Nakrętka M18x1 (2x)
Zasada działania	Czujnik optoelektroniczny

Display/Operation

Ustawiacz	Potencjometr 1-obrotowy
Ustawienie	Czułość (Sn)
Wyświetlacz	LED zielona: napięcie robocze Błąd - LED GN, puls. Żółta dioda LED: światło odebrane Zakres graniczny - LED YE, puls.

Electrical connection

Ochrona przed zmianą biegunów	tak
Przyłącze	Złącza wtykowe, M12x1-Męski, 4-stykowe
Styki, ochrona powierzchni	Pozłacane
Zabezpieczenie przed zamianą biegunów	tak
Zabezpieczenie przed zwarcieniem	tak

Electrical data

Częstotliwość przełączania	800 Hz
Kategoria użytkowania	DC-13
Maks. czas opóźnienia	20 ms
Maks. opóźnienie wyłączenia Toff	0.63 ms
Maks. opóźnienie załączenia Ton	0.63 ms
Maks. pojemność obciążeniowa (przy Ue)	0.2 μF
Maks. prąd jałowy Io (przy Ue)	14 mA
Maks. prąd resztkowy Ir	30 μA
Napięcie robocze Ub	10...30 VDC
Napięcie znamionowe pracy Ue DC	24 V
Pomiarowe napięcie izolacji Ui	75 V DC
Prąd roboczy pomiarowy Ie	100 mA
Spadek napięcia Ud maks. (przy Ie)	2.5 V
Stopień ochrony	II
Tętnienia resztkowe maks. (w % z Ue)	15 %

Czujniki optoelektroniczne
BOS 18M-PO-RE21-S4
Kod artykułu: BOS025J

BALLUFF

Environmental conditions

EN 60068-2-27 szok	Półsinus, 30 g _n , 11 ms, 3x6 Półsinus, 100 g _n , 2 ms, 3x8000
EN 60068-2-6 wibracja	10...55 Hz, 1 mm amplituda, 3x30 min 10...2000 Hz, 1 mm amplituda, 30 g _n , 3x5 h
Stopień ochrony	IP67
Stopień zanieczyszczenia	3
Temperatura otoczenia	-5...55 °C

Functional safety

MTTF (40 °C)	1208 a
--------------	--------

Interface

Wyjście przełączające	PNP Normalnie zamknięty (NC) Pin 2
-----------------------	---------------------------------------

Material

Materiał obudowy	Mosiądz, niklowane
Materiał obudowy, ochrona powierzchni	niklowane
Materiał powierzchni aktywnej	Szkoło, pozbawione efektu lustrzanego
Ochrona powierzchni	niklowane

Mechanical data

Maks. moment dokręcania	15 Nm 30 Nm
Szczegóły instalacji	Nakrętka M18x1
Wymiary	Ø 18 x 75 mm

Optical features

Funkcja przełączania optyczna	Przełączanie na jasno
Maks. natężenie światła zewn.	10000 Lux
Rodzaj światła	LED ze światłem czerwonym
Zasada działania optycznego	Bariera jednokierunkowa (odbiornik)

Range/Distance

Zasięg	0... 20 m
Znamionowy zakres działania Sn	20 m Regulowany

Remarks

Akcesoria zamawiać oddzielnie.

Dalsze informacje: patrz instrukcja obsługi.

Po usunięciu przeciążenia czujnik jest z powrotem gotów do działania.

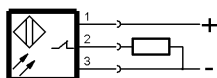
Dalsze informacje dot. MTTF lub B10d patrz Certyfikat MTTF / B10d

Podawanie wartości MTTF- / B10d nie stanowi wiążącego zapewnienia o właściwościach i/lub żywotności produktu; są to jedynie wartości ustalone doświadczalnie, bez charakteru zobowiązującego. Na podstawie tych wartości nie przedłuża się również okresu przedawnienia roszczeń z tytułu wad ani nie wpływa to na ten okres w jakiegokolwiek innej formie.

Connector Drawings



Wiring Diagrams



Czujniki optoelektroniczne
BOS 18M-PO-RE21-S4
Kod artykułu: BOS025J

BALLUFF

Opto Symbols

