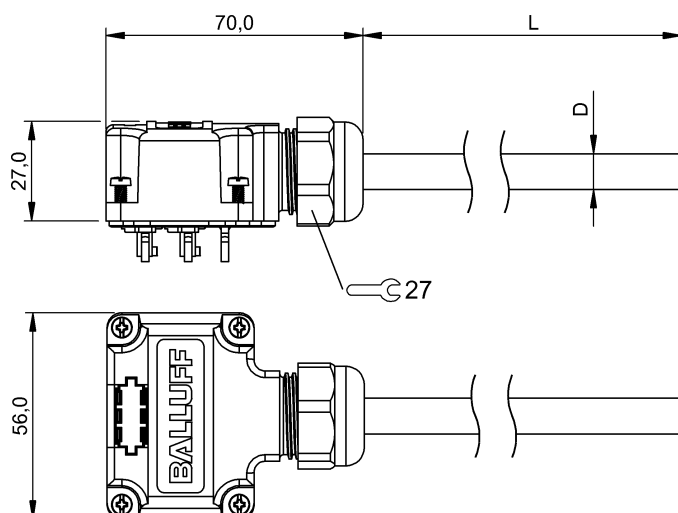


Koncentratory pasywne  
BPI T00G-K-00-KPXD0-150  
Kod artykułu: BPI008L

# BALLUFF



## Basic features

Dopuszczenie / Zgodność	CE UKCA WEEE
-------------------------	--------------------

## Electrical connection

Liczba żył	13
Min. kąt gięcia, elastyczne ułożenie	15 x D
Min. kąt gięcia, ułożenie na stałe	7.5 x D
Przekrój przewodu	0.34 mm <sup>2</sup> + 1.0 mm <sup>2</sup>
Przewód	PUR czarny, 15 m, Wersja nadająca się do przewodników kablowych
Przewód, cykle zginania min.	2 Mio.
Średnica przewodu D	9.35 mm ±0.3 mm

## Electrical data

Całkowity prąd zasilacza	8 A
Maks. prąd wyjściowy	2 A
Punkty zasilania, ilość	2

## Environmental conditions

Stopień ochrony	IP67, stan skręcony
Temperatura przewodu, elastyczne ułożenie	-20...80 °C
Temperatura przewodu, przewodnik kablowy	-20...60 °C
Temperatura przewodu, stałe ułożenie	-40...80 °C

## Material

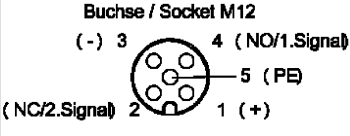
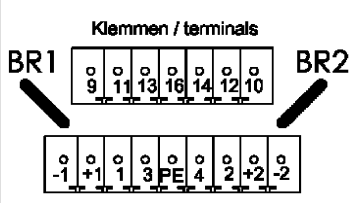
Materiał obudowy	PBT, GF
Materiał osłony przewodu	PUR

## Mechanical data

Dozwolona droga przejazdu poziomo (przewodnik kablowy)	10 m przy 10 m/s <sup>2</sup>
Długość przewodu L	15.00 m
Maks. prędkość przejazdu, przewodnik kablowy	3 m/s
Osłona przewodu, kolor	czarny
Właściwości przewodu	Wersja nadająca się do przewodników kablowych

Wiring Diagrams

**Anschlussstabelle / terminal diagram**

Klemme Nr. Termina No.	M12 Buchse / M12 Socket Steckplatz/Kontakt / Slot/contact	Anschlußleitung Standardfarbe Standard cable colour coding	Kontaktbelegung / Contactassignment	
1	1 / 4	WH	 <p>Buchse / Socket M12                      (-) 3 4 (NO/1.Signal)                      5 (PE)                      (NC/2.Signal) 2 1 (+)</p>	
9	1 / 2	GY/PK		
2	2 / 4	GN		
10	2 / 2	RD/BU		
3	3 / 4	YE		
11	3 / 2	WH/GN		
4	4 / 4	GY		
12	4 / 2	BN/GN		
				 <p>Klemmen / terminals</p> <p>BR1 9 11 13 16 14 12 10</p> <p>BR2 -1 +1 1 3 PE 4 2 +2 -2</p>
+1	1, 3 / 1 (+)	BN 1		
+2	2, 4 / 1 (+)	BN 2		
-1	1, 3 / 3 (-)	BU 1		
-2	2, 4 / 3 (-)	BU 2		
PE	1-4 / 5 (PE)	GN/YE		