

Basic features

Dopuszczenie / Zgodność	CE cURus cULus WEEE
Norma podstawowa	EN 61204
Opis skrócony	Zasilacz sieciowy
Seria	Standard
Wersja	DIN-Rail

Electrical connection

Przyłącze	0.25...4 mm ²
------------------	--------------------------

Electrical data

Bezpiecznik wejścia	F 10 A
Czas podtrzymania	≥ 10 ms przy 115 V AC ≥ 16 ms typ. przy 230 V AC
Czas ustalania	2 ms
Częstotliwość robocza	47...63 Hz
Efektywność typowa	88 %
Maks. czas załączenia	1 s
Maks. moc wyjściowa	480 W
Napięcie izolacji wejście/wyjście	3000 V AC
Napięcie wejściowe	100...240 V AC, jednofaz.
Napięcie wejściowe	85...264 V AC
Napięcie wyjściowe	24 VDC
Napięcie wyjściowe, tolerancja	+1 %
Obniżenie wartości	-1.67 %/°C > +40 °C / 115 VAC -2.5 %/°C > +50 °C / 230 VAC
Oporność izolacji	≥ 100 MOhm
Prąd rozruchowy	≤ 40 A przy 115 V AC ≤ 80 A typ. przy 230 V AC
Stopień ochrony	I
Wyjściowy prąd znamionowy	20 A
Zakres ustawień	22...28 V DC
Znamionowy prąd wejściowy	5.4 A przy 115 V AC 2.7 A przy 230 V AC

Zasilacze
BAE PS-XA-1W-24-200-019
Kod artykułu: BAE0114

BALLUFF

Environmental conditions

Chłodzenie	swobodna konwekcja
EN 60068-2-27 szok	Fale Półsinus: 11 ms (10 G), oś X
EN 60068-2-6 wibracja	Fale Sinus: 10Hz do 500Hz, przysp. 19,6m/s ² (2g wierzchołki) 10 min/cykl, 60 min, oś X
Przekroczona temperatura	zabezpieczony
Stopień ochrony	IP20
Stopień zanieczyszczenia	2
Temperatura otoczenia	-20...70 °C
Temperatura przechowywania	-40...85 °C

Współczynnik temperatury maks.	±0.03 %/K
Względna wilgotność powietrza	20... 95 %, bez skraplania

Material

Material obudowy	Metal
------------------	-------

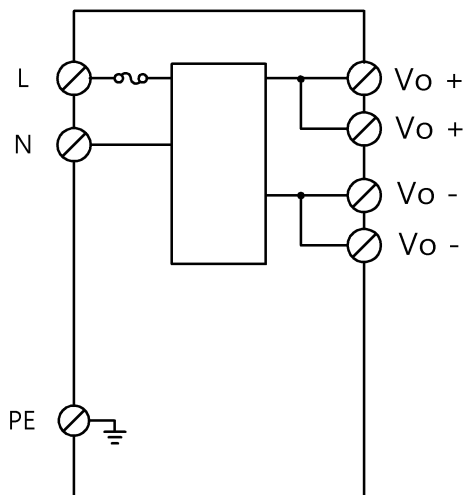
Mechanical data

Masa	1.30 kg
Szczegóły instalacji	Montaż na szynie DIN
Wymiary	85.5 x 123.6 x 128.5 mm

Remarks

Wartości mierzone przy +25 °C i pełnym obciążeniu.

Wiring Diagrams



L