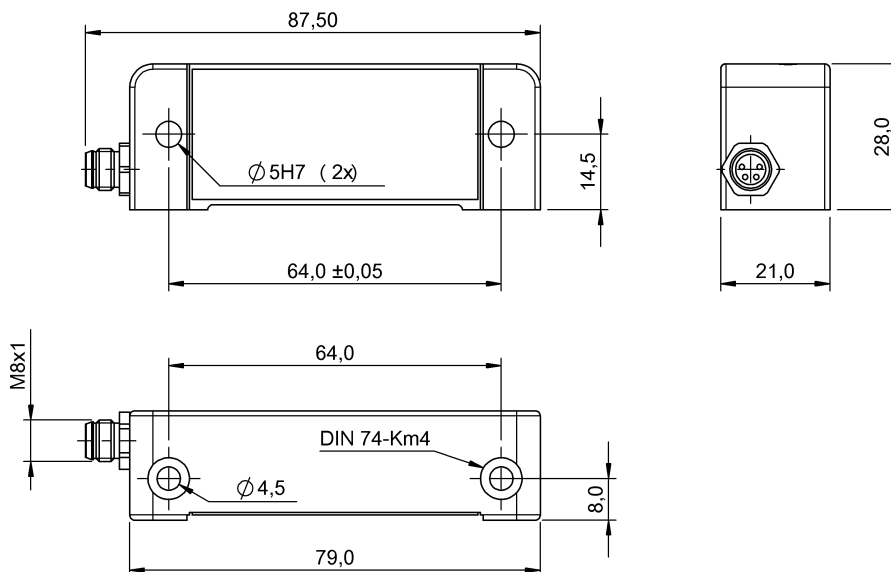


Czujniki nachylenia
BSI R11A0-XB-CXP360-S75G-101
 Kod artykułu: BSI001J

BALLUFF



Basic features

Dopuszczenie / Zgodność	CE WEEE
Norma podstawowa	EN 61326-1
Zasada pomiaru	System pomiaru oparty o zastosowanie cieczy

Electrical connection

Ochrona przed zmianą biegunów	tak
Przyłącze	M8x1
Zabezpieczenie przed zamianą biegunów	tak
Zabezpieczenie przed zwarcieniem	tak

Electrical data

Maks. czas opóźnienia	1 s
Napięcie robocze Ub	10...30 VDC
Napięcie znamionowe pracy Ue DC	24 V
Pobór prądu maks.	33 mA
Stopień ochrony	III

Environmental conditions

EN 60068-2-27 szok	tak
EN 60068-2-6 wibracja	tak
Stopień ochrony	IP67
Stopień zanieczyszczenia	2
Temperatura otoczenia	-40...85 °C
Temperatura przechowywania	-40...85 °C
Względna wilgotność powietrza	95 %, bez skraplania

Functional safety

MTTF (40 °C)	256 a
--------------	-------

Interface

Wyjście analogowe	Analogowy, natężenie 4...20 mA
-------------------	--------------------------------

Material

Materiał obudowy	Aluminium
------------------	-----------

Mechanical data

Kierunek obrotów	w prawo
Masa	80 g
Osie pomiarowe	1
Szczegóły instalacji	Śruby
Wymiary	21 x 28 x 87,5 mm

Range/Distance

Częstotliwość próbkowania	150 ms
Dokładność	±0.1 % FS min. 0.1 °
Maks. dryft temperaturowy	±0.01%/10 K
Rozdzielczość	≤ 0.01 °

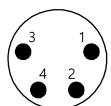
Remarks

Protokół pomiarowy dołączony.

Dalsze informacje dot. MTTF lub B10d patrz Certyfikat MTTF / B10d

Podawanie wartości MTTF- / B10d nie stanowi wiążącego zapewnienia o właściwościach i/lub żywotności produktu; są to jedynie wartości ustalone doświadczalnie, bez charakteru zobowiązującego. Na podstawie tych wartości nie przedłuża się również okresu przedawnienia roszczeń z tytułu wad ani nie wpływa to na ten okres w jakiegokolwiek innej formie.

Connector Drawings



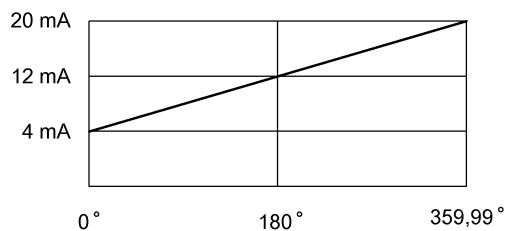
PIN 1: napięcie zasilania +

PIN 2: n.c.

PIN 3: GND

PIN 4: wyjście analogowe

Technical Drawings



Zakres pomiarowy sygnału wyjściowego

Help Views

