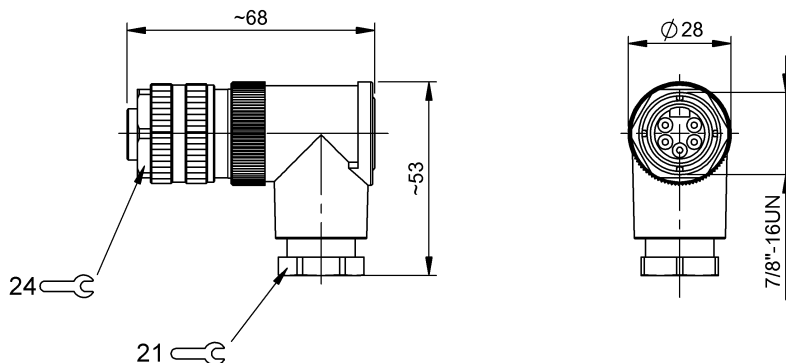


Złącze wtykowe do konfekcji  
**BCC A345-0000-10-000-71X5A5-000**  
 Kod artykułu: BCC0FK3

**BALLUFF**



#### Basic features

Dopuszczenie / Zgodność	CE cURus WEEE
-------------------------	---------------------

#### Electrical connection

Ilość styków możliwych do podłączenia	5
Przyłącze	7/8"-16 UN-Female, angled, 5-pin prefabrykowany
System	
Średnica przewodu D	10...12 mm

#### Electrical data

Napięcie robocze U <sub>b</sub>	600 VDC / 600 VAC
Prąd znamionowy (40°C)	12.0 A

#### Remarks

Stopień ochrony wg IEC 60529, tylko w stanie skróconym z odpowiednim elementem współpracującym.

#### Environmental conditions

Stopień ochrony	IP67
Temperatura otoczenia	-25...85 °C

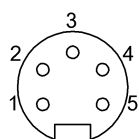
#### Material

Materiał korpusu	PBT
Materiał nakrętki	Cynkowy odlew ciśnieniowy
Materiał styku	Mosiądz
Materiał styku nośnika	PUR, PA

#### Mechanical data

Przekrój przyłącza	1.50 mm <sup>2</sup>
Rodzaj mocowania przewodu	Zaciski śrubowe

### Connector Drawings



PIN 1-5 użyteczny