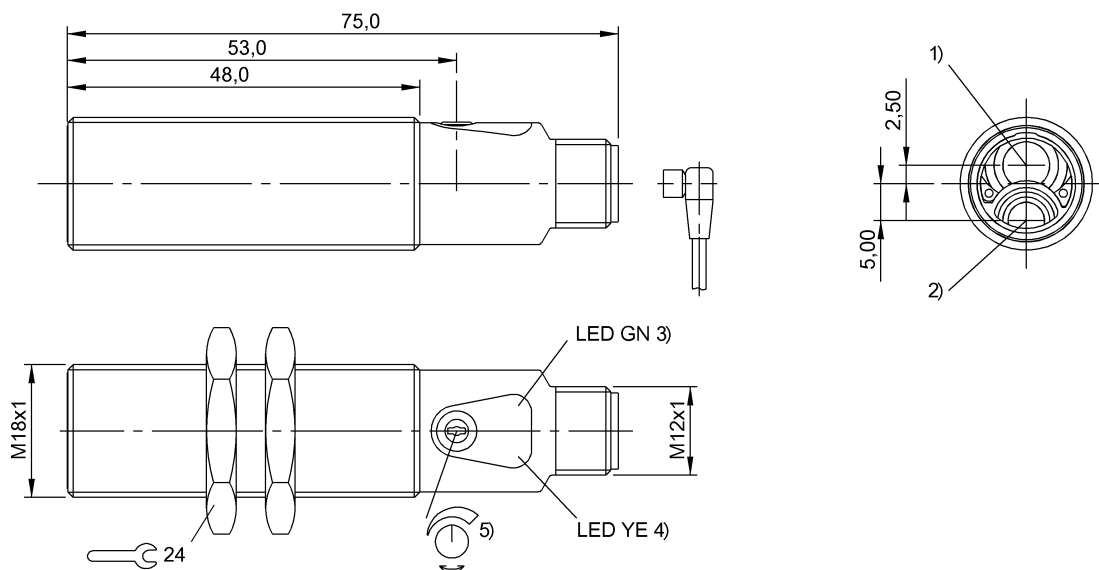


Czujniki optoelektroniczne
BOS 18M-PA-RH23-S4
 Kod artykułu: BOS01J4

BALLUFF



1) Oś optyczna odbiornika, 2) Oś optyczna nadajnika, 3) Nap.rob./zwarcie, 4) Funkcja wyjścia/błąd, 5) Sn



Basic features

Dopuszczenie / Zgodność	CE UKCA cULus WEEE
Norma podstawowa	IEC 60947-5-2
Seria	Cylinder Optyka prosta
Seria	18M
Zasada działania	Czujnik optoelektroniczny

Display/Operation

Ustawiacz	Potencjometr 10-obr. (1x)
Ustawienie	Znamionowa odległość przełączania (Sn)
Wyświetlacz	Funkcja wyjścia - żółta dioda LED LED zielona: napięcie robocze Błąd - LED YE, puls. Zwarcie - LED GN, puls.

Electrical connection

Ochrona przed zmianą biegunów	tak
Przyłącze	Złącza wtykowe, M12x1-Męski, 4-stykowe
Styki, ochrona powierzchni	Pozłacane
Zabezpieczenie przed zamianą biegunów	tak
Zabezpieczenie przed zwarcieniem	tak

Electrical data

Częstotliwość przełączania	500 Hz
Kategoria użytkowania	DC-13
Maks. czas opóźnienia	200 ms
Maks. opóźnienie wyłączenia Toff	1 ms
Maks. opóźnienie załączenia Ton.	1 ms
Maks. pojemność obciążeniowa (przy Ue)	0.1 µF
Maks. prąd jałowy I _o (przy Ue)	40 mA
Maks. prąd resztkowy I _r	10 µA
Napięcie robocze U _b	10...30 VDC
Napięcie znamionowe pracy U _e DC	24 V
Pomiarowe napięcie izolacji U _i	75 V DC
Prąd roboczy pomiarowy I _e	100 mA
Spadek napięcia U _d maks. (przy I _e)	2.5 V
Stopień ochrony	II
Tętnienia resztkowe maks. (w % z U _e)	15 %

Environmental conditions

EN 60068-2-27 szok	Półsinus, 30 g _n , 11 ms, 3x6
EN 60068-2-6 wibracja	10...55 Hz, 1 mm amplituda, 3x30 min
Maks. temperatura otoczenia	55 °C 60 °C do 24 V
Stopień ochrony	IP67
Stopień zanieczyszczenia	3
Temperatura otoczenia	-5...55 °C

Functional safety

MTTF (40 °C)	563 a
--------------	-------

Czujniki optoelektroniczne
BOS 18M-PA-RH23-S4
Kod artykułu: BOS01J4

BALLUFF

Interface

Wyjście przełączające	PNP Normalnie zamknięty (NC) PNP Styk zwrotny (NO) Piny 4-2
-----------------------	----------------------------------------------------------------

Material

Materiał obudowy	Mosiądz
Materiał powierzchni aktywnej	Szkło

Mechanical data

Maks. moment dokręcania	15 Nm 30 Nm
Szczegóły instalacji	Nakrętka M18x1
Wymiary	Ø 18 x 75 mm

Optical features

Charakterystyka wiązki	Rozbieżny
Długość fali	630 nm
Funkcja przełączania optyczna	Przełączanie na jasno przełączanie na ciemno
Grupa LED wg IEC 62471	Dowolna grupa
Maks. natężenie światła zewn.	10000 Lux
Rodzaj światła	LED ze światłem czerwonym
Specjalna cecha optyczna	Tłumienie tła
Wielkość plamki świetlnej	10 x 10 mm przy 150 mm
Zasada działania optycznego	Czujnik świetlny, triangulacja

Range/Distance

Maks. histereza H (w % z Sr)	5.0 %
Odchylenie odległości maks. 18% (w % od Sr)	8 %
Zasięg	30...150 mm
Znamionowy zakres działania Sn	150 mm Regulowany

Remarks

Po usunięciu przeciążenia czujnik jest z powrotem gotów do działania.

Obiekt referencyjny (płyta pomiarowa): szara karta, 100 x 100, 90 % remisji, zbliżenie osiowe.

Dalsze informacje: patrz instrukcja obsługi.

Akcesoria zamawiać oddzielnie.

Tylko aplikacje wg NFPA 79 (maszyny z zasilaniem maksymalnie 600 volt). Do podłączenia urządzenia należy zastosować przewód R/C (CYJV2) o odpowiednich właściwościach.

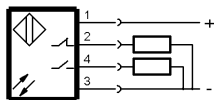
Dalsze informacje dot. MTTF lub B10d patrz Certyfikat MTTF / B10d

Podawanie wartości MTTF- / B10d nie stanowi wiążącego zapewnienia o właściwościach i/lub żywotności produktu; są to jedynie wartości ustalone doświadczalnie, bez charakteru zobowiązującego. Na podstawie tych wartości nie przedłuża się również okresu przedawnienia roszczeń z tytułu wad ani nie wpływa to na ten okres w jakiegokolwiek innej formie.

Connector Drawings



Wiring Diagrams



Czujniki optoelektroniczne
BOS 18M-PA-RH23-S4
Kod artykułu: BOS01J4

BALLUFF

Opto Symbols

