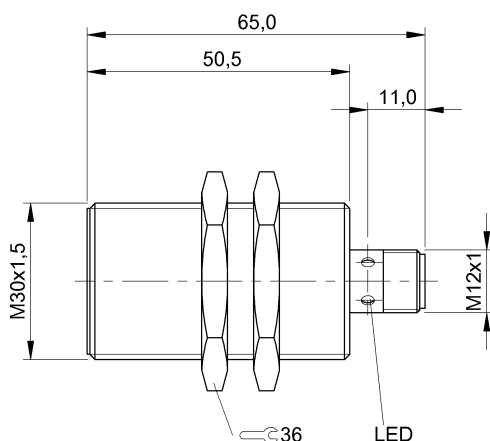


Czujniki indukcyjne
BES M30ML-PSC10A-S04G-W
 Kod artykułu: BES02KM

BALLUFF



Basic features

Cechy dodatkowe	Faktor 1 Odporne na odpryski spawalnicze
Dopuszczenie / Zgodność	CE UKCA cULus WEEE
Norma podstawowa	IEC 60947-5-2
Znak towarowy	Faktor 1

Display/Operation

Wskaźnik napięcia roboczego	nie
Wskaźnik zadziałania	tak

Electrical connection

Ochrona przed zmianą biegunów	tak
Przylącze	M12x1-Męski, 4-stykowe, A-kodowany
Zabezpieczenie przed zamianą biegunów	tak
Zabezpieczenie przed zwarcieniem	tak

Electrical data

Częstotliwość przełączania	600 Hz
Kategoria użytkowania	DC-13
Maks. czas opóźnienia	35 ms
Maks. pojemność obciążeniowa (przy Ue)	1 μF
Maks. prąd jałowy, nietłumiony	10 mA
Maks. prąd jałowy, tłumiony	17 mA
Maks. prąd resztkowy I _r	80 μA
Maks. spadek napięcia statyczny	2.5 V
Min. prąd roboczy I _m	0 mA
Napięcie robocze U _B	10...30 VDC
Napięcie znamionowe pracy U _e DC	24 V
Natężenie pola magnetycznego, pole zakłócenia	100 kA/m
Pomiarowe napięcie izolacji U _i	250 V AC
Prąd roboczy pomiarowy I _e	200 mA
Prąd zwarcia	100 A
Rezystancja wyjściowa R _a	33.0 kOhm
Stopień ochrony	II
Tętnienia resztkowe maks. (w % z U _e)	15 %

Environmental conditions

EN 60068-2-27 szok	Półsinus 30 g _n , 11 ms
EN 60068-2-6 wibracja	55 Hz, amplituda 1 mm, 3x30 min
Odporność na pole magnetyczne	odporny na pole magnetyczne (AC/DC)
Stopień ochrony	IP67
Stopień zanieczyszczenia	3
Temperatura otoczenia	-25...70 °C

Czujniki indukcyjne
BES M30ML-PSC10A-S04G-W
Kod artykułu: BES02KM

BALLUFF

Functional safety

MTTF (40 °C) 520 a

Interface

Wyjście przełączające PNP, styk zwierny (NO)

Material

Material obudowy Mosiądz, z powłoką PTFE

Material powierzchni aktywnej LCP/PTFE

Mechanical data

Moment dociągający 30 nm
Montaż montaż równo z płaszczyzną aktywną

Wielkość M30x1.5
Wymiary Ø 30 x 65 mm

Range/Distance

Gwarantowana odległość przełączania Sa 8.1 mm
Maks. dryft temperaturowy (% z Sr) 10 %
Maks. histereza H (w % z Sr) 15.0 %
Powtarzalność maks. (w % z Sr) 5.0 %
Rzeczywisty odstęp połączeń Sr 10 mm
Tolerancja Sr ±10 %
Znamionowy zakres działania Sn 10 mm

Remarks

Po usunięciu przeciążenia czujnik jest z powrotem gotów do działania.

Z łącznikiem wtykowym np. BKS-S 20-... jest długość całkowita = długości przełącznika +18 mm.

Z łącznikiem wtykowym np. BKS-S 20-... jest długość całkowita = długości przełącznika +18 mm.

Po usunięciu przeciążenia czujnik jest z powrotem gotów do działania.

Dalsze informacje dot. MTTF lub B10d patrz Certyfikat MTTF / B10d

Podawanie wartości MTTF- / B10d nie stanowi wiążącego zapewnienia o właściwościach i/lub żywotności produktu; są to jedynie wartości ustalone doświadczalnie, bez charakteru zobowiązującego. Na podstawie tych wartości nie przedłuża się również okresu przedawnienia roszczeń z tytułu wad ani nie wpływa to na ten okres w jakiegokolwiek innej formie.

Connector Drawings



Wiring Diagrams

