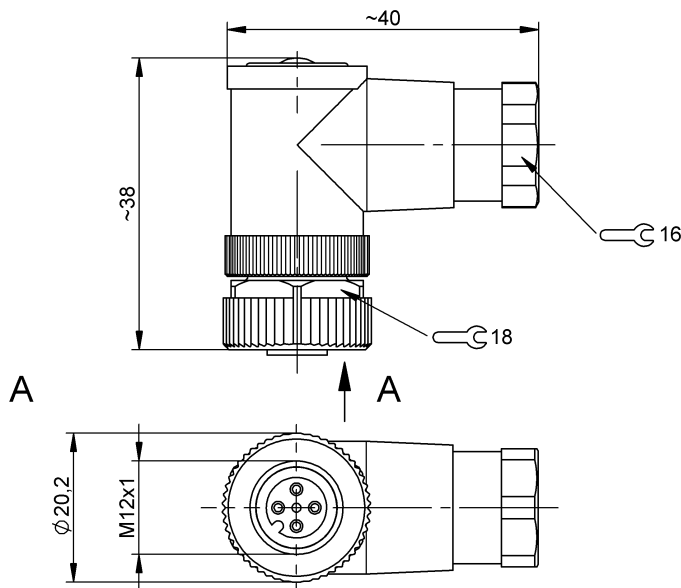


Złącze wtykowe do konfekcji
BCC M445-0000-1A-004-51X475-000
Kod artykułu: BCC0KW7

BALLUFF



Basic features

Dopuszczenie / Zgodność WEEE

Display/Operation

Wskaźnik napięcia roboczego LED zielona

Electrical connection

Ilość styków możliwych do podłączenia 4
Przyłącze M12x1-Żeński, kątowna, 5-stykowe, A-kodowany
System prefabrykowany
Średnica przewodu D 6...8 mm

Electrical data

Napięcie robocze U_b 30 VDC / 30 VAC
Prąd znamionowy (40°C) 4.0 A

Remarks

Stopień ochrony wg IEC 60529, tylko w stanie skróconym z odpowiednim elementem współpracującym.

Environmental conditions

Stopień ochrony IP67
Temperatura otoczenia -40...85 °C

Interface

Wyjście przełączające PNP, styk zwierny (NO)

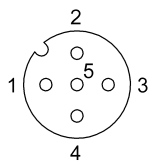
Material

Materiał korpusu PA
Materiał nakrętki Cynkowy odlew ciśnieniowy
Materiał styku Mosiądz
Materiał styku nośnika PA

Mechanical data

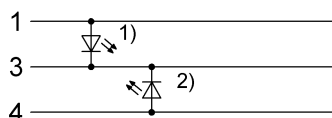
Moment dokręcania wtyczki 0.6 Nm
Przekrój przyłącza 0.14...0.75 mm²
Rodzaj mocowania przewodu Zaciski śrubowe

Connector Drawings



PIN 1-4 użyteczny

Wiring Diagrams



1) LED zielona = wskaźnik uruchomienia

2) Dioda LED żółta = praca