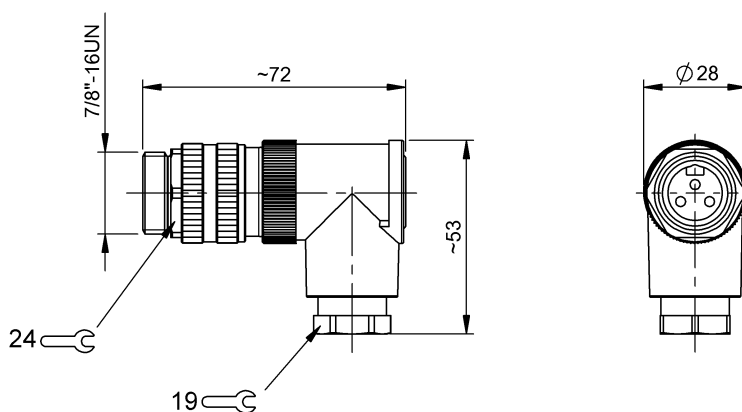


Złącze wtykowe do konfekcji
BCC A343-0000-20-000-61X3A5-000
Kod artykułu: BCC0FKJ

BALLUFF



Basic features

Dopuszczenie / Zgodność	CE cURus WEEE
-------------------------	---------------------

Electrical connection

Ilość styków możliwych do podłączenia	3
Przyłącze	7/8"-16 UN-Male, angled, 3-pin prefabrykowany
System	
Średnica przewodu D	8...10 mm

Electrical data

Napięcie robocze U _b	600 VDC / 600 VAC
Prąd znamionowy (40°C)	12.0 A

Remarks

Stopień ochrony wg IEC 60529, tylko w stanie skróconym z odpowiednim elementem współpracującym.

Environmental conditions

Stopień ochrony	IP67
Temperatura otoczenia	-25...85 °C

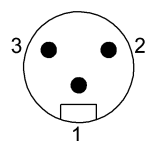
Material

Materiał korpusu	PBT
Materiał nakrętki	Cynkowy odlew ciśnieniowy
Materiał styku	Mosiądz
Materiał styku nośnika	PUR, PA

Mechanical data

Przekrój przyłącza	0.75...1.5 mm ²
Rodzaj mocowania przewodu	Zaciski śrubowe

Connector Drawings



PIN 1-3 użyteczny