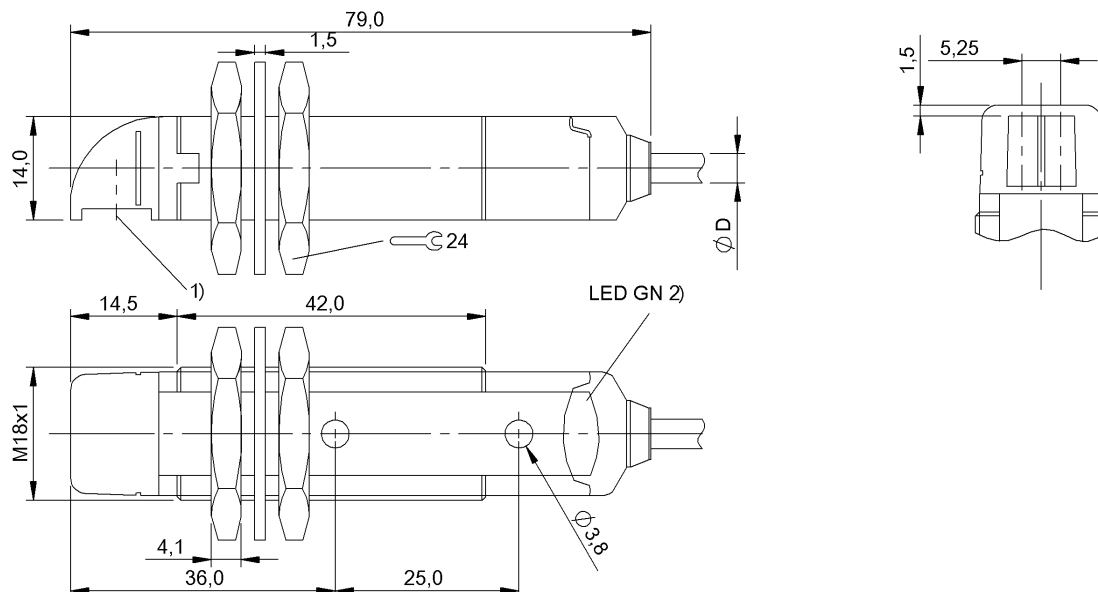


Czujniki optoelektroniczne  
**BLS 18KW-XX-1P-L-02**  
 Kod artykułu: BOS00EU

**BALLUFF**



1) Oś optyczna, 2) Napięcie robocze



### Basic features

Dopuszczenie / Zgodność	CE cULus WEEE
Norma podstawowa	IEC 60947-5-2
Odbiornik referencyjny	BLE 18KW-...1PP-...
Seria	Cylinder płaski Optyka 90°
Seria	18KW
Zasada działania	Czujnik optoelektroniczny
Znak towarowy	Global

### Display/Operation

Wyświetlacz	LED zielona: napięcie robocze
-------------	-------------------------------

### Electrical connection

Długość przewodu L	2 m
Liczba żył	4
Przekrój przewodu	0.14 mm <sup>2</sup>
Przyłącze	Przewód, 2.00 m, PVC
Zabezpieczenie przed zamianą biegunów	tak
Średnica przewodu D	4.00 mm

### Electrical data

Funkcja wejścia	Test (emiter wyl)
Maks. prąd jałowy I <sub>o</sub> (przy U <sub>e</sub> )	35 mA
Napięcie robocze U <sub>b</sub>	10...30 VDC
Napięcie znamionowe pracy U <sub>e</sub> DC	24 V
Pomiarowe napięcie izolacji U <sub>i</sub>	75 V DC
Tętnienia resztkowe maks. (w % z U <sub>e</sub> )	8 %

### Environmental conditions

EN 60068-2-27 szok	Półsinus, 30 g <sub>n</sub> , 11 ms, 3x6
EN 60068-2-6 wibracja	10...55 Hz, 0.5 mm amplituda, 3x30 min
Stopień ochrony	IP67
Temperatura otoczenia	-25...55 °C

### Functional safety

MTTF (40 °C)	991 a
--------------	-------

### Material

Materiał obudowy	PBT
Materiał powierzchni aktywnej	PMMA
Materiał płaszczka	PVC

### Mechanical data

Maks. moment dokręcania	1.5 Nm
Szczegóły instalacji	Śruba M3 Nakrętka M18x1
Wymiary	Ø 18 x 14 mm

Czujniki optoelektroniczne  
**BLS 18KW-XX-1P-L-02**  
Kod artykułu: BOS00EU

**BALLUFF**

**Optical features**

Długość fali	880 nm
Rodzaj światła	Podczerwień
Zasada działania optycznego	Bariera jednokierunkowa (nadajnik)

**Range/Distance**

Zasięg	0... 15 m
Znamionowy zakres działania Sn	15 m Regulowany

**Remarks**

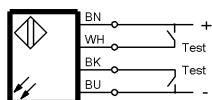
Dalsze informacje: patrz instrukcja obsługi.

Akcesoria zamawiać oddzielnie.

Dalsze informacje dot. MTTF lub B10d patrz Certyfikat MTTF / B10d

Podawanie wartości MTTF- / B10d nie stanowi wiążącego zapewnienia o właściwościach i/lub żywotności produktu; są to jedynie wartości ustalone doświadczalnie, bez charakteru zobowiązującego. Na podstawie tych wartości nie przedłuża się również okresu przedawnienia roszczeń z tytułu wad ani nie wpływa to na ten okres w jakiegokolwiek innej formie.

**Wiring Diagrams**



**Opto Symbols**

