

Durchflusssensor Inline mit Display BFF T_ _ _ _ - _ _ 004- _ _ _ A2C-S4

Gültigkeit

Diese Anleitung gilt für den Durchflusssensor Inline mit Display BFF T_ _ _ _ - _ _ 004- _ _ _ A2C-S4.



Bild 1: Produktabbildung

Bestimmungsgemäße Verwendung

Der Durchflusssensor dient in Verbindung mit der integrierten Auswertelektronik zur Überwachung des Strömungszustands und ist für die Montage in einer Rohrleitung im industriellen Bereich vorgesehen.

Der Durchflusssensor ist ausschließlich für den hier beschriebenen bestimmungsgemäßen Verwendungszweck konzipiert und konstruiert und darf nur dementsprechend verwendet werden.

Die technischen Spezifikationen in dieser Betriebsanleitung sind einzuhalten.

Eine unsachgemäße Handhabung oder ein Betreiben des Durchflusssensors außerhalb der technischen Spezifikationen macht die sofortige Stilllegung und Überprüfung durch einen autorisierten Balluff Servicemitarbeiter erforderlich.

Veränderungen am Durchflusssensor oder eine nichtbestimmungsgemäße Verwendung sind nicht zulässig und führen zum Verlust von Gewährleistungs- und Haftungsansprüchen gegenüber dem Hersteller.

Nichtbestimmungsgemäße Verwendung

Der Durchflusssensor darf nicht in Bereichen, in denen funktionale Sicherheit (SIL) gefordert ist oder in denen bei Fehlfunktionen Gefahr für Personen und Anlagen entstehen kann, eingesetzt werden.

Der Durchflusssensor darf nicht in explosionsgefährdeten Bereichen installiert werden. Abgehende Leitungen dürfen nicht in explosionsgefährdete Bereiche verlegt werden.

Der Durchflusssensor ist eine Standardkomponente und keine Sicherheitseinrichtung nach MRL 2006/42/EG. Für Sicherheitsapplikationen ist eine detaillierte Bewertung der Einsatzmöglichkeit des Sensors nach EN ISO 13849 oder einer anderen anwendbaren Norm durch die Anlagenkonstruktion notwendig.

Download weiterer Anleitungen

Diese Betriebsanleitung erhalten Sie auch im Internet unter www.balluff.com.

Lieferumfang

- Durchflusssensor Inline mit Display
- Schraubendreher
- 4 x Flachdichtung aus AFM34
- diese Anleitung

Benutzerhinweise

Das in der Betriebsanleitung beschriebene Gerät wird nach den neuesten Erkenntnissen konstruiert und gefertigt.

Alle Komponenten unterliegen während der Fertigung strengen Qualitäts- und Umweltkriterien. Unsere Managementsysteme sind nach ISO 9001 zertifiziert.

Diese Betriebsanleitung gibt wichtige Hinweise zum Umgang mit dem Gerät. Voraussetzung für sicheres Arbeiten ist die Einhaltung aller angegebenen Sicherheitshinweise und Handlungsanweisungen.

Die für den Einsatzbereich des Geräts geltenden örtlichen Unfallverhütungsvorschriften und allgemeinen Sicherheitsbestimmungen sind einzuhalten.

Die Betriebsanleitung ist Produktbestandteil und muss in unmittelbarer Nähe des Geräts für das Fachpersonal jederzeit zugänglich aufbewahrt werden.

Das Fachpersonal muss die Betriebsanleitung vor Beginn aller Arbeiten sorgfältig durchgelesen und verstanden haben.

Funktion

Der Durchflusssensor besteht aus einem kalorimetrisch arbeitenden Messsystem und einer Auswertelektronik mit digitaler Signalverarbeitung.

Der Sensor wertet das Sensorsignal aus und erkennt das Über- oder Unterschreiten der vom Bediener eingestellten Grenzwerte für die Strömungsgeschwindigkeit und die Mediumtemperatur.

Der Schaltausgang (NO) ist aktiv, wenn der Durchfluss/die Mediumtemperatur den Grenzwert überschritten hat (Werkseinstellung).

Durchflusssensor Inline mit Display

BFF T - - - - 004- - - - A2C-S4

Sicherheitshinweise

Die **Installation** und die **Inbetriebnahme** darf nur durch geschulte Fachkräfte mit grundlegenden elektrischen Kenntnissen erfolgen.

Eine **geschulte Fachkraft** ist, wer aufgrund seiner fachlichen Ausbildung, seiner Kenntnisse und Erfahrungen sowie seiner Kenntnisse der einschlägigen Bestimmungen die ihm übertragenen Arbeiten beurteilen, mögliche Gefahren erkennen und geeignete Sicherheitsmaßnahmen treffen kann.

Der **Betreiber** hat die Verantwortung, dass die örtlich geltenden Sicherheitsvorschriften eingehalten werden. Insbesondere muss der Betreiber Maßnahmen treffen, dass bei einem Defekt des Messsystems keine Gefahren für Personen und Sachen entstehen können.

Bei Defekten und nichtbehebaren Störungen des Durchflusssensors ist dieser außer Betrieb zu nehmen und gegen unbefugte Benutzung zu sichern.

Allgemeine Sicherheitshinweise

Vor Anschluss des Durchflusssensors die Anlage spannungsfrei schalten.

Vor Installation des Durchflusssensors die Anlage drucklos schalten, den Leitungsstrang absperren und auf ggf. austretendes Medium achten.

Durch die Eigenerwärmung des Sensors kann die Geräteoberfläche eine höhere Temperatur besitzen als das zu überwachende Medium. Schutzvorkehrungen vor Arbeiten am Gerät treffen.

Beachten Sie unbedingt die Sicherheitshinweise in dieser Anleitung und die beschriebenen Maßnahmen zur Vermeidung von Gefahren.

Bedeutung der Warnhinweise

Die verwendeten Warnhinweise enthalten verschiedene Signalwörter und sind nach folgendem Schema aufgebaut:

SIGNALWORT
Art und Quelle der Gefahr Folgen bei Nichtbeachtung der Gefahr ► Maßnahmen zur Gefahrenabwehr

Die Signalwörter bedeuten im Einzelnen:

ACHTUNG Kennzeichnet eine Gefahr, die zur Beschädigung oder Zerstörung des Produkts führen kann.
--

Anzeige- und Bedienelemente

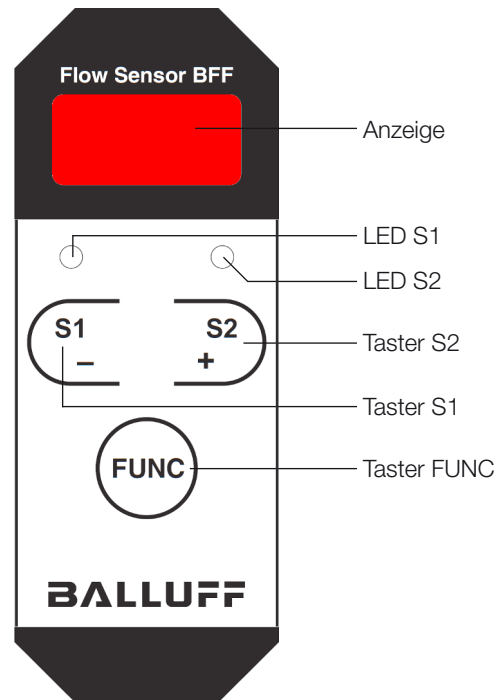


Bild 2: Anzeige- und Bedienelemente

Element	Funktion	
	im Betrieb	im Eingabemodus
Taster S1/-	Betätigung führt zur Anzeige des aktuellen Grenzwerts für Schaltpunkt S1	Anzeigewert reduzieren
Taster S2/+	Betätigung führt zur Anzeige des aktuellen Grenzwerts für Schaltpunkt S2	Anzeigewert erhöhen
Taster FUNC	Betätigung führt zur Anzeige der aktuellen Temperatur für ca. 3 Sekunden	Funktions- und Parameterauswahl
Anzeige	Messwerte: – Durchfluss [l/min] – Temperatur [°C]	Parameter/Messwerte
LED S1	Zustand Schaltpunkt S1, leuchtet wenn Schaltausgang 1 aktiv ist.	
LED S2	Zustand Schaltpunkt S2, leuchtet wenn Schaltausgang 2 aktiv ist.	

Durchflusssensor Inline mit Display BFF T - 004- A2C-S4

Elektrische Anschlüsse

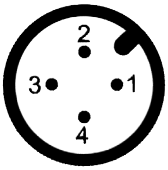


Bild 3: Pinbelegung Rundsteckverbinder M12x1, 4-polig

Pin	Sensor mit Schaltausgang
1	Versorgung +
2	Schaltausgang 2 (S2)
3	Versorgung -
4	Schaltausgang 1 (S1)

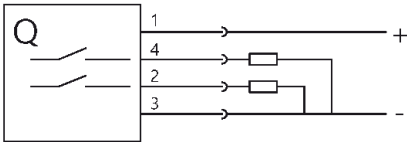


Bild 4: Schaltbild

Installation und Demontage

Hinweise zur Installation

Geräteversorgung mit einer Schmelzsicherung 1 A (flink) absichern.

Sensor vor mechanischer Beschädigung schützen.

Sensor und Anschlussleitungen nicht in der Nähe von starken Magnetfeldern und Leitungen mit hohen Strömen installieren.

Zur Verbesserung der Störfestigkeit und bei langen Anschlussleitungen abgeschirmte Kabel verwenden.

Der Sensor erfüllt die EMV-Anforderungen für Industriebereiche, der Einsatz in anderen Bereichen kann weitere EMV-Maßnahmen erfordern.

Dichtungen

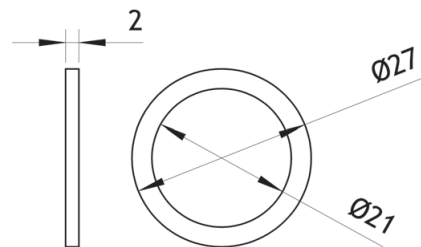


Bild 6: Abmessungen Dichtung

Druckfestigkeit des Sensors beachten.

Dichtung vor Inbetriebnahme auf Medienverträglichkeit und Druckfestigkeit prüfen.

Installation und Demontage

Maßzeichnungen

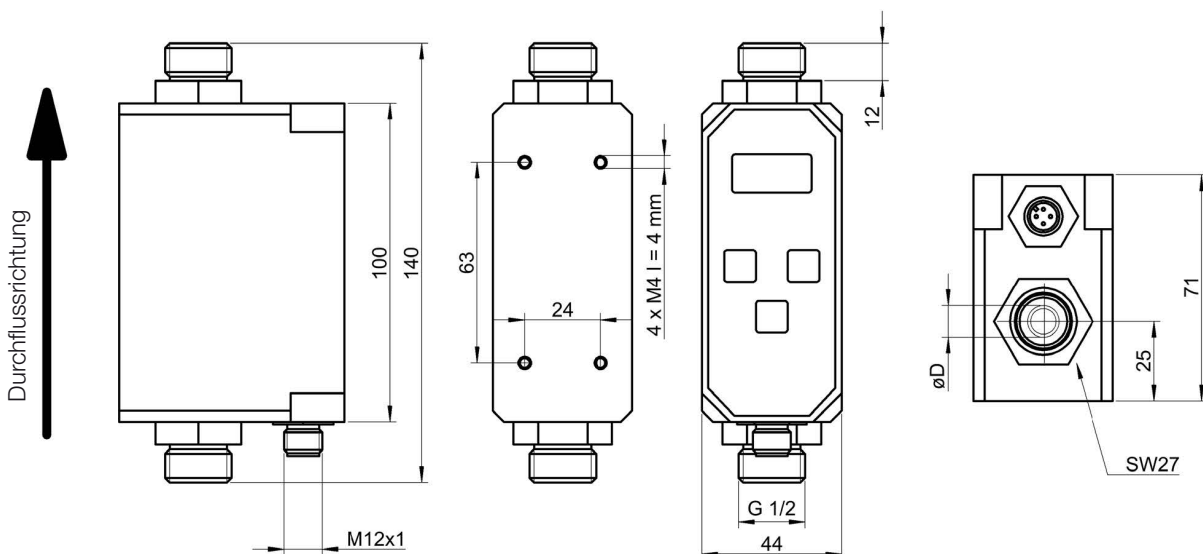


Bild 5: Abmessungen in Millimeter

Durchflusssensor Inline mit Display BFF T - 004- A2C-S4

Installation und Demontage

Montage

Sicherheitsvorkehrungen treffen bevor der Durchflusssensor montiert wird (z. B. Leitungsstrang absperren).

Zur Frontmontage die Gewindebuchsen im Gehäuseboden zur Befestigung verwenden.

Montage *in-line* in einer Rohrleitung (siehe Bild 7).

ACHTUNG

Scherkräfte

Auftretende Scherkräfte und Spannungen können dazu führen, dass der Sensor beschädigt und die Dichtigkeit nicht mehr gewährleistet wird.

- ▶ Bei der Montage und im Betrieb darauf achten, dass keine Scherkräfte auftreten können (siehe Bild 7 und Bild 8).

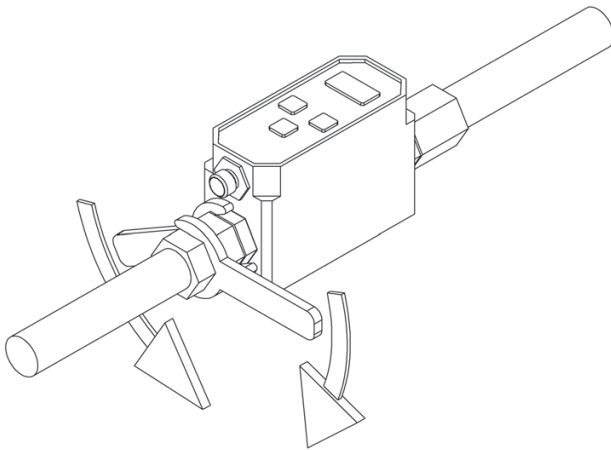


Bild 7: Beispiel Scherkräfte

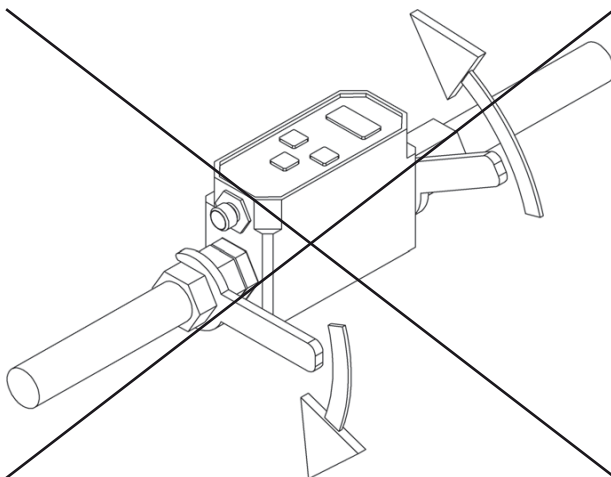


Bild 8: Negativbeispiel Scherkräfte

Anschlussleitungen nahe der Schraubverbindung spannungsfrei fixieren (siehe Bild 9, Anwendungsbeispiel).

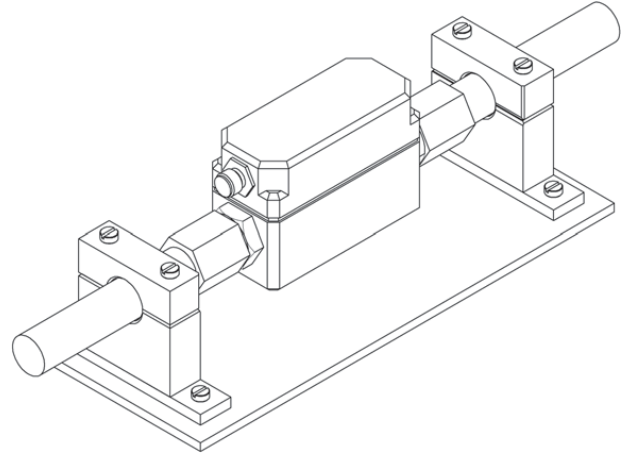


Bild 9: Beispiel spannungsfreie Fixierung

Änderung des Rohrdurchmesser innerhalb der Vorlaufstrecke vermeiden.

Freie Rohrstrecken vor und hinter dem Durchflusssensor einhalten (siehe Bild 10).

Durchflussrichtung beachten.

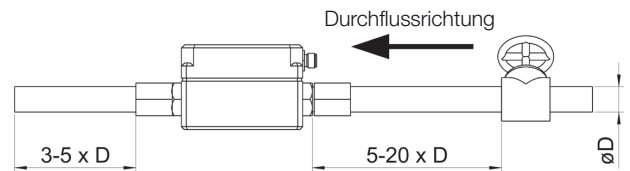


Bild 10: Abstände

Demontage

Für die Demontage gelten die gleichen Sicherheitshinweise wie für die Montage.

Durchflusssensor Inline mit Display

BFF T _ _ _ - _ _ 004- _ _ A2C-S4

Konfigurieren der Parameter



Parameterübersicht siehe Tabelle auf Seite 6.

Eingabemodus

1. Taster [S1/-] und [S2/+] für min. 3 s gedrückt halten, bis Anzeige zu blinken beginnt.
⇒ Es erscheint für eine kurze Zeit die Zeichenfolge [cod]. Dieser folgt die Zahl [0].
2. Gültigen Zugangscode mit den Tastern [S1/-] und [S2/+] eingeben. Werkseinstellung: [000]
3. Durch Drücken des Tasters [FUNC] in den Eingabemodus wechseln.
4. Mit den Tastern [S1/-] und [S2/+] zum gewünschten Parameter navigieren.
5. Parameter durch Drücken des Tasters [FUNC] bestätigen.
⇒ Das Kurzzeichen (siehe Tabelle, 2. Spalte) wird bei Auswahl für ca. 2 Sekunden angezeigt, danach folgt blinkend der dazugehörige Wert.
6. Gewünschten Wert mit den Tastern [S1/-] und [S2/+] innerhalb des Wertebereichs einstellen und durch Drücken des Tasters [FUNC] bestätigen.



Die Änderung wird beim Einstellen sofort aktiv.

Während der Eingabe wird automatisch überprüft, ob der Wert zulässig ist. Eine unzulässige Eingabe wird durch Blinken zweier Dezimalpunkte angezeigt.

7. Um weitere Parameter einzustellen, die Schritte 4 bis 6 wiederholen.
8. Zum Beenden Taster [FUNC] ≥ 3 s betätigen bis die Anzeige nicht mehr blinkt.

Funktionen



Parameterübersicht siehe Tabelle auf Seite 6.

Zugangscode [cod]: Zum Einstieg in den Eingabemodus wird ein Zugangscode eingegeben. Der Wert ist werksseitig auf 0 eingestellt. Am Ende des Eingabemenü kann dieser Wert individuell modifiziert werden.

Einheit Schaltpunkt S2 [uS2]: Der Schaltausgang S2 kann zur Durchflussüberwachung oder zur Temperaturüberwachung eingesetzt werden. Entsprechend der Auswahl ändern sich auch die Einheiten für die von diesem Schaltpunkt abhängigen weiteren Werte.

Schaltpunkt SP1 [sP1] und SP2 [sP2]: Hier werden die Grenzwerte für SP1 und SP2 in der Einheit l/min, ggf. in °C für S2, eingegeben.

Hysterese hS1 [hS1] und hS2 [hS2]: Die Hysterese ist die Differenz zwischen dem Einschaltwert, der dem eingestellten Grenzwert SP1 bzw. SP2 entspricht, und dem Ausschaltwert. Sie wird in l/min, für S2 ggf. in °C, eingegeben.

Funktionen

Ausgang S1 [S1] und S2 [S2]: Jeder Schaltausgang kann unabhängig als Öffner oder Schließer festgelegt werden.

Einschaltzeitverzögerung dS1 [dS1] und dS2 [dS2]: Dieser Wert verzögert den Zustandswechsel am Schaltausgang, wenn ein Durchfluss-Grenzwert überschritten wird. Er kann zwischen 0 und 50 Sekunden eingestellt werden. Ist nach Ablauf der Zeit die Grenzwertüberschreitung nicht mehr vorhanden, findet kein Zustandswechsel des Ausgangs statt.

Ausschaltzeitverzögerung d-1 [d-1] und d-2 [d-2]: Dieser Wert verzögert den Zustandswechsel am Schaltausgang wenn ein Durchfluss-Grenzwert unterschritten wird. Er kann zwischen 0 und 50 Sekunden eingestellt werden. Ist nach Ablauf der Zeit die Grenzwertunterschreitung nicht mehr vorhanden, findet kein Zustandswechsel des Ausgangs statt.

Mittelwertbildung rF [rF]: Dieser Parameter bestimmt das Zeitintervall für die Bestimmung des gleitenden Mittelwertes für den Durchfluss. Möglich sind Werte zwischen 1 und 8 Sekunden. Ein niedriger Wert führt zu einem äußerst schnellen Ansprechverhalten, ein hoher Wert zu einer sehr ruhigen Anzeige des Messwertes.

Medienauswahl [M]: In der Werkseinstellung ist im Sensor die Linearisierung für Wasser aktiv. Ist dem Wasser Glykol (Monoethylenglykol) zugemischt, kann der Anteil in 5-Prozent-Schritten bis max. 30 % eingegeben werden. Die sonst mögliche Abweichung des Messwertes wird kompensiert.

Referenzfunktion [R]: Mit dieser Funktion kann der im Display angezeigte Wert für den Durchfluss um ± 25 % geändert werden. So kann die Anzeige genau auf eine Referenz abgestimmt werden.

Zurücksetzen auf Werkseinstellungen

Resetfunktion [RS]: Die Resetfunktion setzt alle Parameter auf die Werkseinstellungen zurück. Dazu wird das Gerät von der Spannungsversorgung getrennt. Der Taster [FUNC] wird während des Wiederanschließens betätigt. In der Anzeige erscheint die Zeichenfolge [RS]. Danach erfolgt die Aufforderung zur Eingabe des Zugangscode. Mit [FUNC] wird die Eingabe bestätigt und der Reset durchgeführt.

Durchflusssensor Inline mit Display

BFF T - - 004- - A2C-S4

Parameterübersicht

Menüpunkt			Anzeige	Wertebereich	Einheit	Erklärung	Werkseinstellung
BFF TX010-H...	BFF TX015-H...	BFF TX006-H...					
-			cod	0...255		Zugangscode eingeben, Werkseinstellung: 0	000
1	1	US2	L		l/min	Einheit Schaltpunkt S2	L
			°C		°C		
2	2	SP1	1.2...0.0 (BFF TX010-H...) 2.2...20.0 (BFF TX015-H...) 0.5...2.00 (BFF TX006-H...)		l/min	Schaltpunkt S1	5.0 (BFF TX010-H...) 5.0 (BFF TX015-H...) 0.5 (BFF TX006-H...)
3	3	SP2	1.2...0.0 (BFF TX010-H...) 2.2...20.0 (BFF TX015-H...) 0.5...2.00 (BFF TX006-H...)		l/min	Schaltpunkt S2	5.0 (BFF TX010-H...) 5.0 (BFF TX015-H...) 0.5 (BFF TX006-H...)
			-9...80 (BFF TX010-H...) -9...80 (BFF TX015-H...) 1...60 (BFF TX006-H...)		°C		50
4	4	HS1	0.2...20 (BFF TX010-H...) 0.2...50 (BFF TX015-H...) 0.05...0.25 (BFF TX006-H...)		l/min	Hysterese Schaltpunkt 1	0.5 (BFF TX010-H...) 0.5 (BFF TX015-H...) 0.1 (BFF TX006-H...)
5	5	HS2	0.2...20 (BFF TX010-H...) 0.2...50 (BFF TX015-H...) 0.05...0.25 (BFF TX006-H...)		l/min	Hysterese Schaltpunkt 2	0.5 (BFF TX010-H...) 0.5 (BFF TX015-H...) 0.1 (BFF TX006-H...)
			1...0		°C		2
6	6	OU1	n0 oder nC			Ausgang 1 [Schließer/Öffner]	n0
7	7	OU2	n0 oder nC			Ausgang 2 [Schließer/Öffner]	n0
8	8	dS1	0.0...50.0		s	Einschaltverzögerung S1	0.0
9	9	dS2	0.0...50.0		s	Einschaltverzögerung S2	0.0
10	10	dA1	0.0...50.0		s	Ausschaltverzögerung S1	0.0
11	11	dA2	0.0...50.0		s	Ausschaltverzögerung S2	0.0
12	12	nF	1...8		s	Zeitintervall für Mittelwertbildung	2
13	/	GLY	0, 5, 10, 15, 20, 25, 30		%	Auswahl Glykolanteil	0
14	13	CR			%	Modifikation der Durchflussan- zeige um ±25 %	0 %
15	14	cod	0...255			Änderung des Zugangscode	

Durchflusssensor Inline mit Display

BFF T _ _ _ _ - _ _ _ 004- _ _ _ A2C-S4

Wartung

Durchflusssensoren, die dauernd oder zeitweise in Kontakt mit einem Medium stehen, regelmäßig reinigen. Ablagerungen an der Wandung des Messrohrs können zu falschen Signalen führen.

Durchflusssensor nicht verändern oder reparieren, Reparaturen am Gerät dürfen nur vom Hersteller durchgeführt werden.

Entsorgung

Befolgen Sie die nationalen Vorschriften zur Entsorgung.

Fehlerbehebung

Fehler	Mögliche Ursache	Abhilfe
Anzeige dunkel oder alle Segmente 8.8.8. blinken	Falsche oder keine Versorgungsspannung	Versorgungsspannung prüfen, Polarität beachten
Ziffern in der Anzeige blinken	Eingabemodus aktiv	Eingabemodus abschließen
Durchflussänderungen werden nicht angezeigt (Dezimalpunkte in Anzeige blinken)	Betrieb des Sensors außerhalb der Spezifikationen oder Sensor falsch installiert	Einsatzbedingungen und Installation überprüfen
Messwertabweichungen zu hoch	Verschmutzung des Sensors	Messrohr reinigen

Durchflusssensor Inline mit Display

BFF T - 004- A2C-S4

Technische Daten

Allgemeine Daten	
Bedienfeld	3 Tasten 7 Segmentanzeige (rot, 3-stellig)
Funktionsprinzip	Durchflusssensor, kalorimetrisch

Elektrische Daten	
Betriebsspannung	22...26 V DC
Schaltstrom	200 mA
Schaltzyklen	$\geq 100 \times 10^6$
Stromaufnahme	≤ 100 mA
Verpolungssicher	ja

Elektrischer Anschluss	
Anschluss Steckverbinder	M12, 4-polig
Kurzschlusschutz	ja

Ausgang / Schnittstelle	
Schaltausgang	2 x PNP Schließer/Öffner (NO/NC)

Mechanische Daten	
Druckfestigkeit max. BFF TX010-H... BFF TX015-H... BFF TX006-H...	20 bar 20 bar 10 bar
Prozessanschluss BFF TX010-H... BFF TX015-H... BFF TX006-H...	G1/2" Außengewinde G1/2" Außengewinde G1/4" Außengewinde

Material	
Dichtringmaterial	AFM 34
Gehäusematerial	PBT
Prozessanschluss-Material	Edelstahl (1.4571)

Erfassungsbereich / Messbereich	
Bereitschaftsverzug t_v	≤ 10 s
Reaktionszeit	≤ 8 s
Erfassungsbereich BFF TX010-H... BFF TX015-H... BFF TX006-H...	1...10 l/min 1...20 l/min 0,1...2 l/min
Messbereich Temperatur	-10...+80 °C

Umgebungsbedingungen	
Medientemperatur	-10...+80 °C
Lagertemperatur	-20...+80 °C
Schutzart IEC 60529	IP54
Umgebungstemperatur	0...+60 °C

Headquarters

Germany

Balluff GmbH
Schurwaldstrasse 9
73765 Neuhausen a.d.F.
Phone + 49 7158 173-0
Fax +49 7158 5010
balluff@balluff.de

Global Service Center

Germany

Balluff GmbH
Schurwaldstrasse 9
73765 Neuhausen a.d.F.
Phone +49 7158 173-370
Fax +49 7158 173-691
service@balluff.de

US Service Center

USA

Balluff Inc.
8125 Holton Drive
Florence, KY 41042
Phone (859) 727-2200
Toll-free 1-800-543-8390
Fax (859) 727-4823
technicalsupport@balluff.com

CN Service Center

China

Balluff (Shanghai) trading Co., Ltd.
Room 1006, Pujian Rd. 145.
Shanghai, 200127, P.R. China
Phone +86 (21) 5089 9970
Fax +86 (21) 5089 9975
service@balluff.com.cn

Inline flow sensor with display BFF T_ _ _ _ _ 004- _ _ _ A2C-S4

Validity

This manual applies to the inline flow sensor with display BFF T_ _ _ _ _ 004- _ _ _ A2C-S4.



Fig. 1: Product illustration

Intended use

The flow sensor is used together with the integrated processing electronics to monitor the flow rate and is intended for installation in an industrial pipe line.

The flow sensor is designed only for the purpose described here and may only be used accordingly.

The technical specifications in this guide must be adhered to.

Improper handling or operation of the flow sensor beyond the technical specifications will make immediate stoppage and an inspection by an authorized Balluff service technician necessary.

Modifications to the flow sensor or non-approved use are not permitted and will result in the loss of warranty and liability claims against the manufacturer.

Non-intended use

The flow sensor may not be used in areas where functional safety (SIL) is required or where malfunctions can result in hazards to persons and equipment.

The flow sensor may not be installed in explosion hazard areas. Outgoing cables may not be routed in explosion hazard areas.

The flow sensor is a standard component and not a safety device per MRL 2006/42/EG. For safety applications a detailed assessment of the applicability of the sensor per EN ISO 13849 or another applicable standard by the system designer is required.

Downloading further instructions

This guide can also be downloaded from the Internet at www.balluff.com.

Scope of delivery

- Inline flow sensor with display
- Screwdriver
- 4 x gasket made of AFM34
- this guide

Notes to the user

The device described in the guide has been designed and manufactured according to the state-of-the-art.

All the components were subjected to strict quality and environmental criteria during manufacture. Our management systems are ISO 9001 certified.

This guide provides important information about use of the device. Safe operation requires maintaining of all indicated safety notes and handling instructions.

The local prevailing accident prevention regulations and general safety codes must be maintained for the range of application of the device.

The guide is a product component and must be kept near the device where it can always be accessed by technical personnel.

Technical personal must have carefully read and understood the guide before beginning any work.

Function

The flow sensor consists of a calorimetric measuring system and processing circuitry with digital signal processing.

The sensor evaluates the sensor signal and detects over- or undershooting of the user-set limit values for flow rate and medium temperature.

The switching output (NO) is active when the flow / medium temperature has exceeded the limit (factory default).

Inline flow sensor with display

BFF T - - - - 004- - - - A2C-S4

Safety notes

Installation and **startup** may only be performed by trained specialists with basic electrical knowledge.

Qualified personnel are persons whose technical training, knowledge and experience as well as knowledge of the relevant regulations allows him to assess the work assigned to him, recognize possible hazards and take appropriate safety measures.

The **operator** is responsible for ensuring that local safety regulations are observed. In particular, the operator must take steps to ensure that a defect in the measuring system will not result in hazards to persons or equipment.

If defects and unresolvable faults occur in the flow sensor, take it out of service and secure against unauthorized use.

General safety notes

Turn off power to the system before connecting the flow sensor.

Before installing the flow sensor turn off power to the system, block off the pipeline and watch for escaping medium.

Self-heating of the sensor can mean that the device surface has a higher surface temperature than the monitored medium. Take precautionary measures before working on the device.

Always observe the safety instructions in this guide and the measures described to avoid hazards.

Explanation of the warnings

The warnings used here contain various signal words and are structured as follows:

SIGNAL WORD
<p>Type and source of the hazard</p> <p>Consequences if not complied with</p> <p>► Measures to avoid hazards</p>

The individual signal words mean:

NOTICE
Identifies a danger that could damage or destroy the product .

Display and operating elements

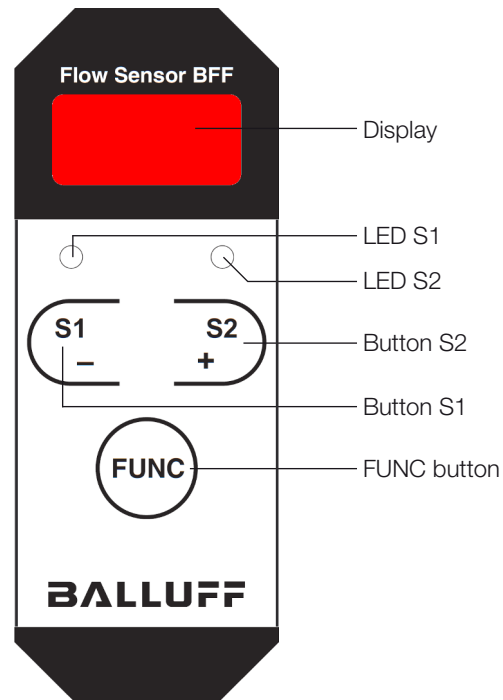


Fig. 2: Display and operating elements

Element	Function	
	during operation	during input mode
Button S1/-	Pressing this displays the current limit value for switchpoint S1	Reducing the display value
Button S2/-	Pressing this displays the current limit value for switchpoint S2	Increasing the display value
FUNC button	Pressing displays the current temperature for approx. 3 seconds	Function and parameter selection
Display	Measurement values: – Flow [l/min] – Temperature [°C]	Parameters/ measurement values
LED S1	Status of switchpoint S1, on when switching output 1 is active.	
LED S2	Status of switchpoint S2, on when switching output 2 is active.	

Inline flow sensor with display BFF T _ _ _ - _ 004- _ _ A2C-S4

Electrical connections

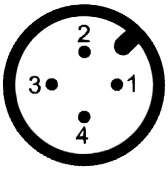


Fig. 3: Pin configuration for round connector M12x1, 4-pin

Pin	Sensor with switching output
1	Supply +
2	Switching output 2 (S2)
3	Supply -
4	Switching output 1 (S1)

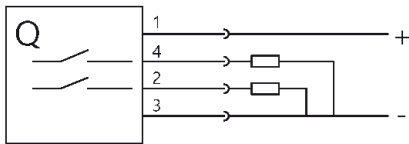


Fig. 4: Wiring diagram

Installation and disassembly

Installation instructions

Protect device supply with a 1 A fast-acting fuse.

Protect sensor from mechanical damage.

Do not install sensor and cables in the vicinity of strong magnetic fields or cables carrying high currents.

To improve noise immunity with long cable runs use shielded cables.

The sensor meets the EMC requirements for industrial areas. Use in other areas may require additional EMC measures.

Seals

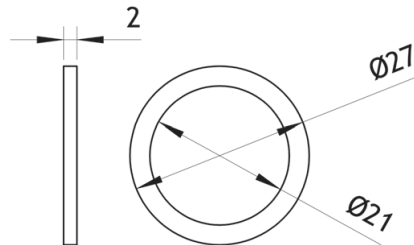


Fig. 6: Seal dimensions

Observe pressure rating of the sensor.

Before startup check seal for medium compatibility and pressure resistance.

Installation and disassembly

Dimensional drawings

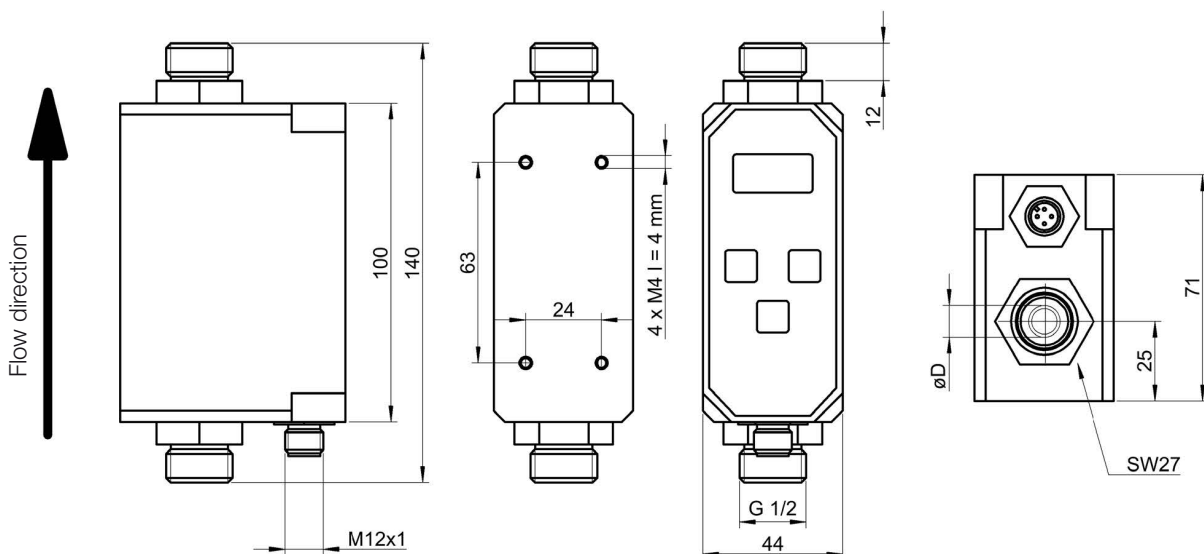


Fig. 5: Dimensions in millimeters

Inline flow sensor with display BFF T - - 004- - A2C-S4

Installation and disassembly

Installation

Take safety precautions before installing the flow sensor (e.g. shut off the pipeline).

For front mounting use the threaded inserts in the housing base for fastening.

Installing *in-line* in a pipeline (see Fig. 7).

NOTICE

Shear forces

Shear forces and tensions can result in damage to the sensor and compromise the seals.

- ▶ When installing and during operation be sure that no shear forces can arise (see Fig. 7 and Fig. 8).

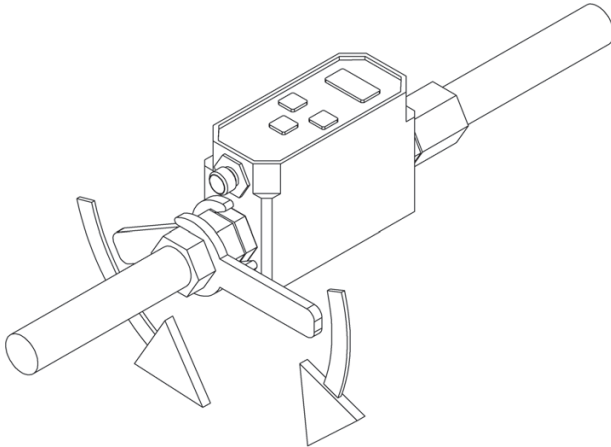


Fig. 7: Example of shear forces

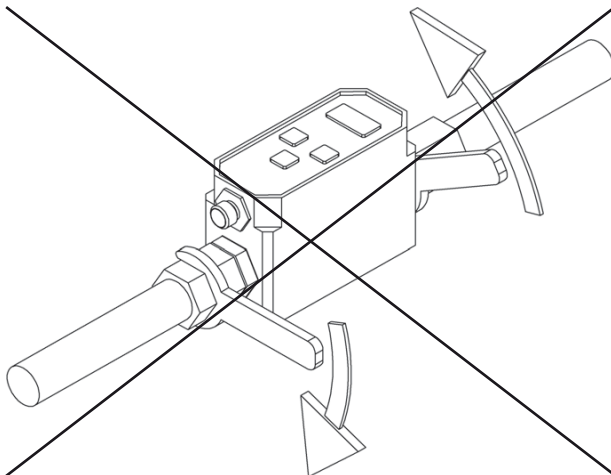


Fig. 8: Negative example of shear forces

Attach pipelines near the threaded connection with no tension (see Fig. 9, application example).

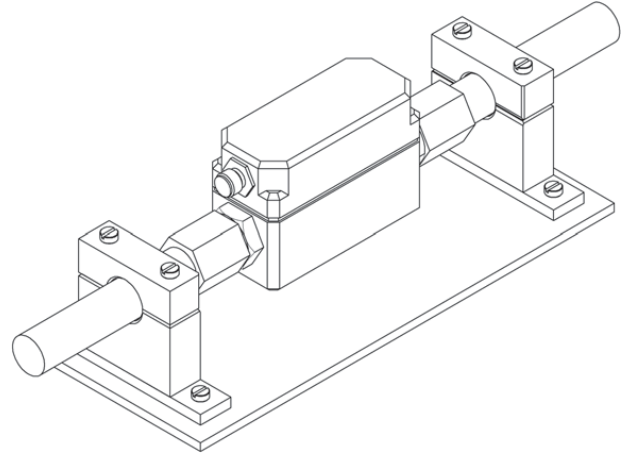


Fig. 9: Example of stress-free attachment

Avoid changes in pipe diameter within the inlet section.

Maintain clear pipe sections in front of and behind the flow sensor (see Fig. 10).

Note flow direction.

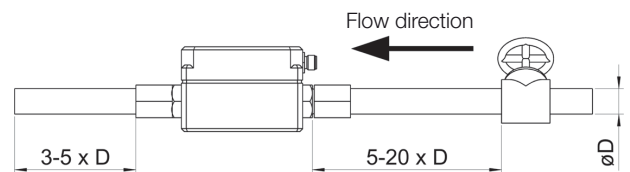


Fig. 10: Distances

Disassembly

For disassembly the same safety notes apply as for installation.

Inline flow sensor with display

BFF T _ _ _ - _ _ 004- _ _ _ A2C-S4

Configuring the parameters

i For parameter overview see table on page 6.

Input mode

1. Hold down buttons [S1/-] and [S2/+] for 3 s until the display begins to flash.
⇒ The character sequence [Cod] appears for a short time. Then follow the number [3].
2. Enter a valid access code using the [S1/-] and [S2/+] buttons. Factory setting: [000]
3. Press the [FUNC] button to switch to input mode.
4. Use the buttons [S1/-] and [S2/+] to navigate to the desired parameter.
5. Confirm parameter by pressing the [FUNC] button.
⇒ The abbreviation (see table, 2nd column) is displayed for approx. 2 seconds, after which the associated value flashes.
6. Use the buttons [S1/-] and [S2/+] to set the desired value within the value range and confirm by pressing the [FUNC] button.

i The change is applied immediately after setting.
The system automatically checks whether the value is permissible. A non-permissible entry is displayed by flashing of two decimal points.

7. To set more parameters, repeat steps 4 to 6.
8. To quit, hold down the [FUNC] key for ≥ 3 s until the display is no longer flashing.

Functions

i For parameter overview see table on page 6.

Access code Cod: To enter input mode enter an access code. The value default setting is 0. This value can be modified individually at the end of the input menu.

Switchpoint S2 units US2: Switching output S2 can be used for flow monitoring or temperature monitoring. Depending on the selection the units for the values associated with this switchpoint also change.

Switchpoint SP1 and SP2: Here the limits for SP1 and SP2 are entered in units of l/min or in °C for S2.

Hysteresis hS1 and hS2: Hysteresis is the difference between the turn-on value, which corresponds to the set limit SP1 or SP2, and the turn-off value. It is entered in l/min, or for S2 in °C.

Functions

Output S1 OU1 and S2 OU2: Each switching output can be specified independently as normally open or normally closed.

Turn-on delay dS1 and dS2: This value delays the condition change on the switching output when a flow limit is exceeded. It can be set from between 0 and 50 seconds. If the limit is no longer exceeded after the time has expired, the output condition does not change.

Turn-off delay d-1 and d-2: This value delays the condition change on the switching output when a flow limit is undershot. It can be set from between 0 and 50 seconds. If the limit is no longer undershot after the time has expired, the output condition does not change.

Averaging rF: This parameter specifies the time interval for determining the moving average for the flow. Values between 1 and 8 are possible. A low value results in extremely fast response, whereas a high value ensures a very stable display of the measurement value.

Media selection SLY: The factory default setting is for water linearization active. If glycol (monoethylene glycol) is mixed with the water, the share can be entered in 5 percent increments up to max. 30%. This compensates for the otherwise possible deviation in the measurement value.

Reference function RL: This function can be used to change the flow value in the display by $\pm 25\%$. This allows the display to be calibrated exactly to a reference.

Resetting to factory defaults

Reset function rES: The Reset function resets all parameters to their factory defaults. This requires disconnecting the device from power. Then hold down the [FUNC] button while turning back on. The display shows the character sequence rES. You are then prompted to enter the access code. Press [FUNC] to confirm the entry and apply the reset.

Inline flow sensor with display
BFF T - - - 004- - - A2C-S4

Parameter overview

Menu point			Display	Value range	Unit	Explanation	Factory setting
BFF TX010-H...	BFF TX015-H...	BFF TX006-H...					
-			cod	0...255		Enter access code, factory setting: 0	000
1	1	US2	L		l/min	Units for switchpoint S2	L
			°C		°C		
2	2	SP1	1.2... 0.0 (BFF TX010-H...) 2.2...20.0 (BFF TX015-H...) 0.15...2.00 (BFF TX006-H...)		l/min	Switchpoint S1	5.0 (BFF TX010-H...) 5.0 (BFF TX015-H...) 0.5 (BFF TX006-H...)
3	3	SP2	1.2... 0.0 (BFF TX010-H...) 2.2...20.0 (BFF TX015-H...) 0.15...2.00 (BFF TX006-H...)		l/min	Switchpoint S2	5.0 (BFF TX010-H...) 5.0 (BFF TX015-H...) 0.5 (BFF TX006-H...)
			-9...80 (BFF TX010-H...) -9...80 (BFF TX015-H...) 1...50 (BFF TX006-H...)		°C		50
4	4	HS1	0.2...20 (BFF TX010-H...) 0.2...50 (BFF TX015-H...) 0.05...0.25 (BFF TX006-H...)		l/min	Hysteresis for Switchpoint 1	0.5 (BFF TX010-H...) 0.5 (BFF TX015-H...) 0.1 (BFF TX006-H...)
5	5	HS2	0.2...20 (BFF TX010-H...) 0.2...50 (BFF TX015-H...) 0.05...0.25 (BFF TX006-H...)		l/min	Hysteresis for Switchpoint 2	0.5 (BFF TX010-H...) 0.5 (BFF TX015-H...) 0.1 (BFF TX006-H...)
			1... 0		°C		2
6	6	OU1	n0 or nC			Output 1 [normally open/normally closed]	n0
7	7	OU2	n0 or nC			Output 2 [normally open/normally closed]	n0
8	8	dS1	0.0...50.0		s	Turn-on delay S1	0.0
9	9	dS2	0.0...50.0		s	Turn-on delay S2	0.0
10	10	d-1	0.0...50.0		s	Turn-off delay S1	0.0
11	11	d-2	0.0...50.0		s	Turn-off delay S2	0.0
12	12	nF1	1...8		s	Time interval for averaging	2
13	/	GLY	0, 5, 10, 15, 20, 25, 30		%	Selection of glycol percentage	0
14	13	CR			%	Modification of flow indication by ±25%	0%
15	14	cod	0...255			Changing the access code	

Inline flow sensor with display BFF T _ _ _ - _ _ 004- _ _ A2C-S4

Maintenance

Flow sensors which are continuously in contact with a medium must be regularly cleaned. Deposits on the wall of the measuring tube can result in false signals.

Do not modify or repair the flow sensor; repairs are to be performed only by the manufacturer.

Disposal

Observe the national regulations for disposal.

Troubleshooting

Error	Possible cause	Remedy
Display dark or all segments flash 8.8.8.	Incorrect or no supply voltage	Check supply voltage and polarity
Digits flashing in the display	Input mode active	Finish input mode
Flow changes are not displayed (decimal points in the display flash)	Sensor operated outside of specifications or incorrectly installed	Check conditions and installation
Measurement value deviations too great	Sensor contaminated	Clean measuring tube

Inline flow sensor with display

BFF T - - 004- - A2C-S4

Technical data

General data	
Operating panel	3 buttons 7-segment display (red, 3-digit)
Functional principle	Flow sensor, calorimetric

Electric data	
Operating voltage	22...26 V DC
Switching current	200 mA
Switching cycles	$\geq 100 \times 10^6$
Current drain	≤ 100 mA
Polarity reversal protected	yes

Electrical Connection	
Connector	M12, 4-pole
Short-circuit protection	yes

Output / interface	
Switching output	2x PNP normally open/ normally closed (NO/NC)

Mechanical data	
Pressure rating max. BFF TX010-H... BFF TX015-H... BFF TX006-H...	20 bar 20 bar 10 bar
Process connection BFF TX010-H... BFF TX015-H... BFF TX006-H...	G1/2" external thread G1/2" external thread G1/4" external thread

Materials	
Gasket, material	AFM 34
Housing material	PBT
Process connection material	1.4571 stainless steel

Detection range / measuring range	
Stand-by delay t_v	≤ 10 s
Response time	≤ 8 s
Detection range BFF TX010-H... BFF TX015-H... BFF TX006-H...	1...10 l/min 1...20 l/min 0.1...2 l/min
Temperature measuring range	-10...+80 °C

Ambient conditions	
Medium temperature	-10...+80 °C
Storage temperature	-20...+80 °C
IP rating per IEC 60529	IP54
Ambient temperature	0...+60 °C

Headquarters

Germany

Balluff GmbH
Schurwaldstrasse 9
73765 Neuhausen a.d.F.
Phone + 49 7158 173-0
Fax +49 7158 5010
balluff@balluff.de

Global Service Center

Germany

Balluff GmbH
Schurwaldstrasse 9
73765 Neuhausen a.d.F.
Phone +49 7158 173-370
Fax +49 7158 173-691
service@balluff.de

US Service Center

USA

Balluff Inc.
8125 Holton Drive
Florence, KY 41042
Phone (859) 727-2200
Toll-free 1-800-543-8390
Fax (859) 727-4823
technicalsupport@balluff.com

CN Service Center

China

Balluff (Shanghai) trading Co., Ltd.
Room 1006, Pujian Rd. 145.
Shanghai, 200127, P.R. China
Phone +86 (21) 5089 9970
Fax +86 (21) 5089 9975
service@balluff.com.cn