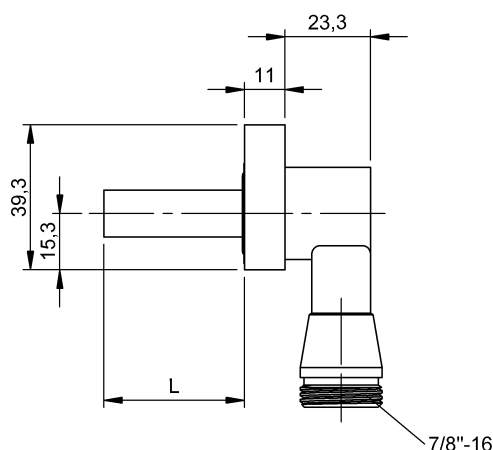
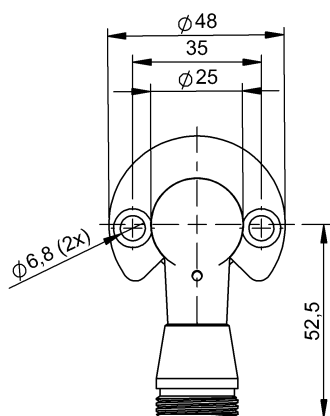


Czujniki indukcyjne
BES 516-200-S8/1.500"-S5
 Kod artykułu: BES05ZE

BALLUFF



L = Length

Basic features

Dopuszczenie / Zgodność	CE cULus UKCA WEEE
Zakres dostawy	Pierścień okrągły Ø17.13x2.62 Śruba z gniazdem sześciokątnym UNC 1/4"- 20x3/4"- 12.9 (2x)

Display/Operation

Wskaźnik napięcia roboczego	LED zielona
Wskaźnik zadziałania	LED czerwona

Electrical connection

Przylącze	7/8"-16 UN-Męski, 3-stykowe
Zabezpieczenie przed zamianą biegunów	tak
Zabezpieczenie przed zwarcie	tak

Electrical data

Częstotliwość przełączania	20 Hz
Kategoria użytkowania	AC-140 DC-13
Maks. czas opóźnienia	100 ms
Maks. prąd resztkowy Ir	1700 µA
Maks. spadek napięcia statyczny	7 V
Min. prąd roboczy Im	8 mA
Napięcie robocze Ub	20...250 VDC/20...250 VAC
Napięcie znamionowe pracy Ue AC	110 V
Pomiarowe napięcie izolacji Ui	250 V AC
Prąd roboczy pomiarowy Ie	300 mA
Prąd zwarcia Ie	10 A

Environmental conditions

Stopień ochrony	IP67
Stopień zanieczyszczenia	3
Temperatura otoczenia	-25...70 °C

Functional safety

MTTF (40 °C)	1020 a
--------------	--------

Interface

Wyjście przełączające	Styk zwrotny (NO)
-----------------------	-------------------

Material

Materiał obudowy	Cynk Aluminium
Materiał powierzchni aktywnej	Duroplast

Mechanical data

Maks. wytrzymałość na ściskanie	206 bar
Montaż	montaż równo z płaszczyzną aktywną
Wymiary	Ø 12.7 mm x 1.5 "
Wytrzymałość na ściskanie, uwagi	odporne na ciśnienie oleju

Range/Distance

Gwarantowana odległość przełączania Sa	1.6 mm
Maks. dryft temperaturowy (% z Sr)	10 %
Maks. histereza H (w % z Sr)	15.0 %
Powtarzalność maks. (w % z Sr)	5.0 %
Rzeczywisty odstęp połączeń Sr	2 mm
Tolerancja Sr	±10 %
Znamionowy zakres działania Sn	2 mm