

BALLUFF

BES M30MF2-PSC10B-BV02-EXD



deutsch Betriebsanleitung
english User's guide
français Notice d'utilisation
español Manual de instrucciones
português Manual de instruções
中文 使用说明书
русский Руководство по эксплуатации

Konformitätserklärung¹⁾ Declaration of Conformity

CE

Balluff GmbH
Schurwaldstrasse 9
73765 Neuhausen a.d.F.
Germany
Phone +49 7158 173-0
Fax +49 7158 5010
balluff@balluff.de

Wir erklären, dass folgendes Produkt die einschlägigen Harmonisierungsrechtsvorschriften der Union erfüllt. ²⁾

We declare that the following product is in conformity with the relevant Union harmonisation legislation as given below.

Bestellcode ³⁾ Order code	Typenbezeichnung ⁴⁾ Part number
BES05L4	BES M30MF2-PSC10B-BV02-EXD

EU-Richtlinie ⁵⁾ EU directive	Angewendete Normen ⁶⁾ Applied standards
2014/30/EU EMV-Richtlinie / EMC-Directive; 2014/34/EU ATEX-Richtlinie / ATEX-Directive; 2011/65/EU RoHS-Richtlinie / RoHS-Directive	EN 50581:2012; EN 60947-5-2:2007/A1:2012; EN 60079-0:2012/A11:2013; EN 60079-18:2015

Die Hinweise in der Betriebsanleitung sind zu beachten.
Kennzeichnung Gas-Ex: Ex II 1G Ex ma IIC T6 Ga. Staub-Ex: Ex II 1D Ex ma IIIC T90°C Da. Baumusterprüfbescheinigung EPS 18 ATEX 1 015 X. Benannte Stelle für die Überwachung des Qualitätssicherungssystems: Physikalisch-Technische Bundesanstalt PTB, NB 0102, Bundesallee 100, D-38116 Braunschweig

The operation manual document must be followed. Marking Gas-Ex: Ex II 1G Ex ma IIC T6 Ga. Dust-Ex: Ex II 1D Ex ma IIIC T90°C Da. The certificate EPS 18 ATEX 1 015 X. Notified Body for the surveillance of the quality system: Physikalisch-Technische Bundesanstalt PTB, NB 0102, Bundesallee 100, D-38116 Braunschweig

Die technische Dokumentation wird beim Hersteller archiviert. ⁷⁾

The technical documentation is kept by the manufacturer.

Diese Ausgabe der Konformitätserklärung gilt für Produkte, die im Zeitraum zwischen Datum der Unterschrift und Inkrafttreten einer aktualisierten Version in Verkehr gebracht werden. ⁸⁾

This version of Declaration of Conformity is valid for products placed on the market between the date of the signature and the effective date of an actualized issue.

Neuhausen 15.03.2018



Holger Reichmann

Fachbereichsleiter Entwicklung, Objekterkennung

- ¹⁾ **FR** Déclaration de conformité
IT Dichiarazione di conformità
ES Declaración de conformidad
NL Conformiteitsverklaring
PL Deklaracja zgodności
CS Prohlášení o shodě
HU Megfelelőségi nyilatkozat
RU Декларация соответствия
- ²⁾ **FR** Nous déclarons que le produit suivant correspond à la législation communautaire d'harmonisation en vigueur.
IT Si dichiara che il seguente prodotto soddisfa le normative di armonizzazione pertinenti dell'Unione europea.
ES Mediante la presente declaramos que el siguiente producto cumple las prescripciones legales de armonización pertinentes de la Unión.
NL Hiermee verklaren wij dat het volgende product conform is met de relevante harmonisatiewetgeving van de Unie.
PL Oświadczamy, iż poniższy produkt spełnia odnośnie przepisów prawodawstwa harmonizacyjnego Unii.
CS Prohlašujeme, že následující produkt splňuje příslušné předpisy harmonizačního práva Unie.
HU Kijelentjük, hogy a következő termék a rávonatközö uniós harmonizációs jogszabályoknak megfelel.
RU Настоящим мы удостоверяем, что следующий продукт соответствует гармонизированным нормам законодательства ЕС.
- ³⁾ **FR** Symbolisation commerciale
IT Codice d'ordine
ES Código de pedido
NL Bestelcode
PL Kod artykułu
CS Objednací kód
HU Rendelési kód
RU Код заказа
- ⁴⁾ **FR** Référence article
IT Identificazione tipo
ES Referencia
NL Typeaanduiding
PL Oznaczenie typu
CS Typové označení
HU Típusmegjelölés
RU Типовое обозначение
- ⁵⁾ **FR** Directive UE
IT Direttiva UE
ES Directiva UE
NL EU-richtlijn
PL Dyrektywa UE
CS Směrnice EU
HU EU irányelv
RU Директива ЕС
- ⁶⁾ **FR** Normes appliquées
IT Normative applicate
ES Normas aplicadas
NL Toegepaste normen
PL Zastosowane normy
CS Použité normy
HU Alkalmazott szabványok
RU Применимые стандарты
- ⁷⁾ **FR** La documentation technique est archivée par le fabricant.
IT La documentazione tecnica viene archiviata presso il costruttore.
ES El fabricante se encarga de archivar la documentación técnica.
NL De technische documentatie wordt bij de fabrikant gearhiveerd.
PL Dokumentacja techniczna archiwizowana jest u producenta.
CS Technická dokumentace je archivována u výrobce.
HU A technikai dokumentáció a gyártónál archiválásra kerül.
RU Техническая документация архивируется производителем.
- ⁸⁾ **FR** Cette édition de la déclaration de conformité est valable pour les produits qui sont mis en circulation pendant la période comprise entre la date de la signature et l'entrée en vigueur d'une version actualisée.
IT La presente edizione della dichiarazione di conformità vale per i prodotti messi in circolazione nel periodo compreso tra la data della firma e l'entrata in vigore di una versione aggiornata.
ES Esta versión de la declaración de conformidad es aplicable a los productos que se ponen en circulación en el período de tiempo entre la fecha de la firma y la entrada en vigor de una versión más actual.
NL Deze uitgave van de conformiteitsverklaring geldt voor producten die in de periode tussen de datum van ondertekening en inwerkingtreding van een bijgewerkte versie in de handel worden gebracht.
PL Niniejsza deklaracja zgodności dotyczy tylko produktów, które wprowadzone zostały na rynek w okresie pomiędzy datą podpisania a wejściem w życie zaktualizowanej wersji.
CS Toto vydání prohlášení o shodě platí pro produkty, které byly uvedeny do oběhu v období mezi datem podpisu a vstupem aktualizované verze v platnost.
HU A megfelelőségi nyilatkozat ezen kiadása olyan termékekre vonatkozik, amelyek az aláírás napja és az aktualizált változat közötti időszakban kerültek forgalomba.
RU Настоящая декларация соответствия действительна для продукции, введенной в эксплуатацию в период между датой подписания и датой вступления в силу обновленной версии.

Betriebsanleitung

BALLUFF

Induktiver Sensor

BES M30MF2-PSC10B-BV02-EXD

Bestellcode: BES05L4



Bestimmungsgemäße Verwendung

Der induktive Näherungsschalter dient in industriellen Steuerungsprozessen als berührungsloser und verschleißfreier Grenztaster.

Er darf innerhalb gasexplosionsgefährdeter Bereiche, die Gerätekategorie 1G (Zone 0) erfordern sowie innerhalb staubexplosionsgefährdeter Bereiche, die Gerätekategorie 1D (Zone 20) erfordern, installiert werden.

Sofern zusätzliche bauartbedingte Installationsvorschriften existieren, müssen diese beachtet werden.



Sicherheitshinweise

- Installation und Betrieb nur durch qualifiziertes Fachpersonal.
- Vor Installation Anlage spannungsfrei schalten.
- Vorgaben aus der Betriebsanleitung einhalten.
- Geltende nationale Vorschriften und Errichterbestimmungen, z. B. EN 60079-14, einhalten.
- Die besonderen Bedingungen unbedingt beachten.

Installation und Inbetriebnahme

- Anhand der Ex-Kennzeichnung sicher stellen, dass das Gerät für den Einsatz geeignet ist.
- An dem Gerät keine Veränderung vornehmen (z. B. Lackierung).
- Gehäuse des Näherungsschalters mit einem geerdeten metallischen Montagerahmen verbinden.
- Anschlusskabel entsprechend den gültigen Vorschriften verlegen und vor Beschädigungen schützen.
- Das Gerät erfüllt die EMV-Anforderungen für Näherungsschalter nach EN 60947-5-2:2007+A1:2012.
- Sensorleitungen ab 30 m können zusätzliche EMV-Maßnahmen erfordern.




Instandhaltung, Wartung und Störungsbeseitigung

- Das Gerät nicht verändern oder reparieren – die Zulassung erlischt. Im Fehlerfall wenden sie sich an den Hersteller.
- Staubablagerungen auf dem Gerät vermeiden, ggf. regelmäßig mit einem feuchten Tuch reinigen.
- Datenblatt, EU-Baumusterprüfbescheinigung und MTTF-Werte bei Bedarf vom Hersteller anfordern.

Besondere Bedingungen

- Das Gerät vor direktem UV-Licht schützen.
- Kennzeichnungen, die sich nicht auf dem Gerät befinden, der Betriebsanleitung entnehmen.
- Durch die Installation sicherstellen, dass keine elektrostatische Aufladung der nichtmetallischen Gehäuseteile auftritt.
- Die freien Leitungsenden der Anschlüsse außerhalb des explosionsgefährdeten Bereichs oder in einem geeigneten, für den Einsatz in explosionsgefährdeten Bereichen bescheinigten Klemmenkasten, verdrahten.
- Die Rückspeisung elektrischer Energie über den Schaltausgang S verhindern.
- Das Gerät ist beständig gegen eine niedrige mechanische Gefährdung von 4 J. Es ist vor einer höheren mechanischen Gefährdung zu schützen.

Technische Daten

EU-Baumusterprüfbescheinigung IECEX-Zertifikat	EPS 18 ATEX 1 015 X IECEX EPS 18.0011X
Zündschutzart (ATEX): Gas-Ex Staub-Ex	 II 1G Ex ma IIC T6 Ga  II 1D Ex ma IIIC T90°C Da
Zündschutzart (IECEX): Gas-Ex Staub-Ex	Ex ma IIC T6 Ga Ex ma IIIC T90°C Da
Temperaturbereich in T6 (Zone 0)	-20 °C ≤ Ta ≤ +60 °C
Temperaturbereich in T5 (Zone 0)	-20 °C ≤ Ta ≤ +60 °C
Temperaturbereich in T4 (Zone 0)	-20 °C ≤ Ta ≤ +60 °C
Temperaturbereich in T3 (Zone 0)	-20 °C ≤ Ta ≤ +60 °C
Temperaturbereich in T6 (Zone 1)	-20 °C ≤ Ta ≤ +60 °C
Temperaturbereich in T5 (Zone 1)	-20 °C ≤ Ta ≤ +60 °C
Temperaturbereich in T4 (Zone 1)	-20 °C ≤ Ta ≤ +60 °C
Temperaturbereich in T3 (Zone 1)	-20 °C ≤ Ta ≤ +60 °C
Temperaturbereich Staub-Ex (Zone 20)	-20 °C ≤ Ta ≤ +60 °C
Oberflächentemperatur (Zone 20)	90 °C
Temperaturbereich Staub-Ex (Zone 21)	-20 °C ≤ Ta ≤ +60 °C
Oberflächentemperatur (Zone 21)	90 °C
Bemessungsspannung	27 V DC
Betriebsspannung	24 V DC ±10%
Bemessungsstrom	50 mA DC
Schaltstrom	50 mA DC
Kurzschlussstrom des externen Stromkreises	≤ 100 A
Elektrostatisch aufladbare Kunststoffoberflächen	
Betrachtung nach Gruppe II (Gas):	616 mm ²
Betrachtung nach Gruppe III (Staub):	981 mm ²
Gehäusewerkstoffe	Ms-Ni / PA
Schaltausgang	PNP-Schließer 
Schaltabstand Sn	10 mm bündig
Arbeitspunkt	0,8 Sn
Hysterese	<0,1 Sn
Schaltfrequenz	300 Hz
Prüfspannung	500 V / 50 Hz / 60 s
Schutzart EN 60529	IP 67
Elektrischer Anschluss	2 m PUR-Kabel, grau, 3x0,34 mm ²
Zubehör	2x Mutter M30x1,5, Ms-Ni

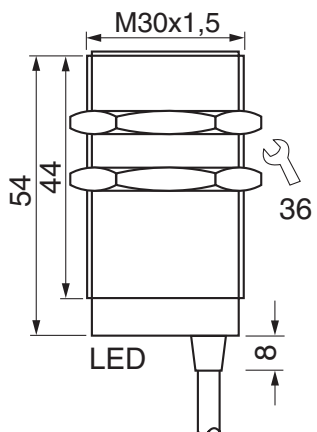
Fehlersuche

Fehler	Fehlerursache	Abhilfe
Bei Betätigung des Näherungsschalters leuchtet keine Funktionsanzeige	Keine oder zu geringe Versorgungsspannung	Versorgungsspannung prüfen
Keine Änderung des Schaltsignals	Einsatz des Näherungsschalters außerhalb der Spezifikationen	Einsatzbereich des Näherungsschalters prüfen

Lieferumfang, Transport und Entsorgung

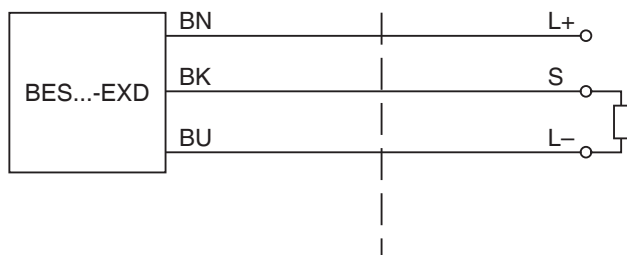
- Überprüfen Sie Verpackung und Inhalt auf Beschädigungen.
- Überprüfen Sie die Lieferung auf Vollständigkeit.
- Entsorgungshinweis: nicht in den Hausmüll, einschlägige Gesetze und nationale Vorschriften beachten und einhalten.

Abmessungen



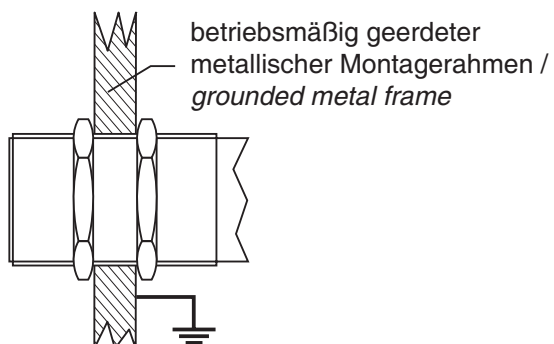
Anschlussdiagramm

explosionsgefährdeter Bereich (Gas oder Staub) *hazardous area (gas or dust)* | nicht explosionsgefährdeter Bereich *non hazardous area*



Farbcode BK: schwarz | BN: braun | BU: blau | GY: grau | WH: weiß

Einbau



Bauform / <i>type</i>	max. Drehmoment / <i>max. torque</i>
M12x1	10 Nm
M18x1	25 Nm
M30x1,5	40 Nm

Folgende Normen wurden angewandt:

EN 60079-0:2012 + A11:2013

EN 60079-18:2015

EN 60947-5-2:2007 + A1:2012

EN 50581:2012

IEC 60079-0: Edition 6.0 2011-06

IEC 60079-18: Edition 4.0 2014-12

Balluff GmbH
Schurwaldstr. 9
D-73765 Neuhausen a.d.F.
Tel. +49 7158 173-0
Fax. +49 7158 5010

www.balluff.com
balluff@balluff.de

Instruction manual

BALLUFF

Inductive Sensor

BES M30MF2-PSC10B-BV02-EXD

Order Code: BES05L4



Intended use

The inductive proximity switch is for use as contactless wearout-free limit switch in industrial control systems.

It can be mounted inside gas-hazardous areas that require equipment of category 1G (zone 0) or dust-hazardous areas that require equipment of category 1G (zone 20).

If there are additional regulations for the particular design regarding the installation, they must be observed as well.



Safety instructions

- Only professionals with sufficient knowledge are allowed to install and operate the device.
- Prior to installation disconnect the system from power supply.
- Comply with the provisions of the instruction manual.
- Comply with the national regulations and installation provisions (e.g. EN 60079-14).
- Absolutely abide by the specific conditions.

Installation and operation

- Make sure that the device is used only in the area of application corresponding to its Ex marking.
- Do not modify the device (e.g. painting).
- Make sure that the housing of the proximity switch has electrical contact to a grounded metal structure.
- Install cables according to the applicable regulations and protect them from damage.
- The device complies with the EMC requirements for proximity switches according to EN 60947-5-2:2007+A1:2012.
- Cables longer than 30 m can require additional EMC measures.




Maintenance, repairs and trouble-shooting

- Do not modify or repair the device – its approval will expire. Contact the manufacturer for any problems.
- Prevent dust from covering the device, i.e. by regular cleaning with a damp cloth.
- Datasheet, EU type examination certificate and MTTF values are available on request.

Specific conditions

- Protect the device from UV light.
- Markings that are not on the device will be found in the instruction manual.
- Avoid electrostatic charge of plastic areas.
- Connect the open cable endings outside the hazardous area or use a terminal box which is certified for hazardous areas.
- Prevent the energy recovery through terminal S.
- The device is resistant against the risk of low mechanical danger of 4 J. Protect it from higher mechanical danger.

Technical data

EU Examination of Conformity IECEX Certificate	EPS 18 ATEX 1 015 X IECEX EPS 18.0011X
Ignition protection type (ATEX): Gas-Ex Dust-Ex	 II 1G Ex ma IIC T6 Ga  II 1D Ex ma IIIC T90°C Da
Ignition protection type (IECEX): Gas-Ex Dust-Ex	Ex ma IIC T6 Ga Ex ma IIIC T90°C Da
Temperature range in T6 (Zone 0)	-20 °C ≤ Ta ≤ +60 °C
Temperature range in T5 (Zone 0)	-20 °C ≤ Ta ≤ +60 °C
Temperature range in T4 (Zone 0)	-20 °C ≤ Ta ≤ +60 °C
Temperature range in T3 (Zone 0)	-20 °C ≤ Ta ≤ +60 °C
Temperature range in T6 (Zone 1)	-20 °C ≤ Ta ≤ +60 °C
Temperature range in T5 (Zone 1)	-20 °C ≤ Ta ≤ +60 °C
Temperature range in T4 (Zone 1)	-20 °C ≤ Ta ≤ +60 °C
Temperature range in T3 (Zone 1)	-20 °C ≤ Ta ≤ +60 °C
Temperature range dust-Ex (Zone 20)	-20 °C ≤ Ta ≤ +60 °C
Maximum surface temperature (Zone 20)	90 °C
Temperature range dust-Ex (Zone 21)	-20 °C ≤ Ta ≤ +60 °C
Maximum surface temperature (Zone 21)	90 °C
Rated Voltage	27 V DC
Supply voltage	24 V DC ±10%
Rated current	50 mA DC
Switching current	50 mA DC
Short-circuit current of external circuit	≤ 100 A
Electrostatic chargeable plastic housing	
With reference to group II (gas):	616 mm ²
With reference to group III (dust):	981 mm ²
Housing material	Br-Ni / PA
Switching output	PNP-Normally open 
Switching distance Sn	10 mm flush
Operating point	0.8 Sn
Hysteresis	<0.1 Sn
Switching frequency	300 Hz
Test voltage	500 V / 50 Hz / 60 s
Degree of protection [EN 60529]	IP 67
Electrical connection	2 m PUR-cable, grey, 3x0.34 mm ²
Accessories	2x nut M30x1.5, Br-Ni

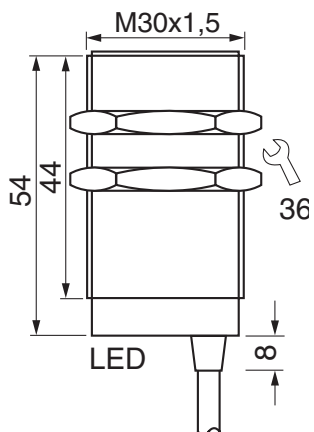
Trouble shooting

Failure	Cause of failure	Remedy
The functioning indicator does not light up when the proximity switch is actuated	Supply voltage too low or not connected	Check power supply
No change of switching signal	Operation of the proximity switch outside of specification	Check range of application of the proximity switch

Scope of delivery, transportation and disposal

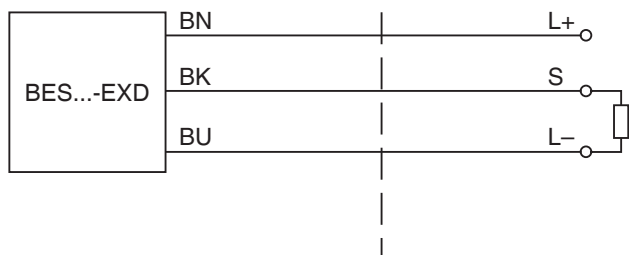
- Inspect packaging and content for damage.
- Check the delivery for completeness.
- Disposal note: Do not dispose the device in the domestic waste, comply with relevant laws and national regulations.

Dimensions



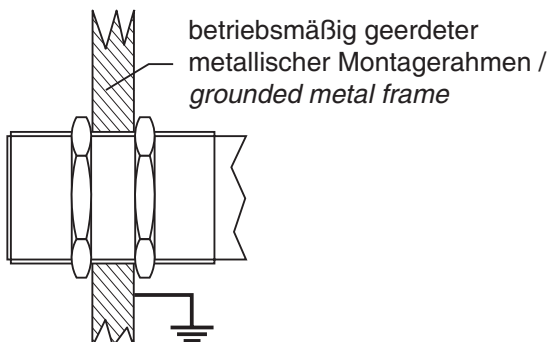
Connection diagram

explosionsgefährdeter Bereich (Gas oder Staub) *hazardous area (gas or dust)* | nicht explosionsgefährdeter Bereich *non hazardous area*



Colour code BK: black | BN: brown | BU: blue | GY: grey | WH: white

Installation



Bauform / <i>type</i>	max. Drehmoment / <i>max. torque</i>
M12x1	10 Nm
M18x1	25 Nm
M30x1,5	40 Nm

The following standards have been applied:

EN 60079-0:2012 + A11:2013

EN 60079-18:2015

EN 60947-5-2:2007 + A1:2012

EN 50581:2012

IEC 60079-0: Edition 6.0 2011-06

IEC 60079-18: Edition 4.0 2014-12

Balluff GmbH
Schurwaldstr. 9
D-73765 Neuhausen a.d.F.
Tel. +49 7158 173-0
Fax. +49 7158 5010

www.balluff.com
balluff@balluff.de

Mode d'emploi

BALLUFF

Capteur inductif

BES M30MF2-PSC10B-BV02-EXD

Code de commande : BES05L4

CE 0102

Utilisation conforme à l'usage prévu

Dans le cadre de processus de pilotage industriels, le détecteur de proximité inductif sert de détecteur de fin de course sans contact et sans usure.

Il peut être installé dans des zones exposées à un risque d'explosion qui exigent la catégorie d'appareil 1G (zone 0) ainsi que dans des zones exposées à un risque d'explosion de poussières exigeant la catégorie d'appareil 1D (zone 20).

Dans la mesure où il existe des prescriptions d'installation complémentaires, inhérentes à la conception, il convient d'en tenir compte.



Consignes de sécurité

- L'installation et l'utilisation peuvent uniquement être effectuées par du personnel qualifié.
- Avant le montage, il faut mettre l'installation hors tension.
- Il faut respecter les directives émanant du mode d'emploi.
- Il convient de respecter les prescriptions et les dispositions d'installation nationales applicables, par exemple, la norme EN 60079-14.
- Il convient impérativement de tenir compte des conditions particulières.

Installation et mise en service

- S'assurer que l'appareil est utilisé uniquement dans une zone correspondant à son marquage Ex.
- Ne pas procéder à des modifications sur l'appareil, par exemple, le peindre.
- Assurez-vous que le boîtier du capteur de proximité soit relié électriquement à une structure métallique mise à la terre.
- Installer les câbles conformément aux prescriptions applicables et les protéger contre des dommages.
- L'appareil répond aux exigences CEM applicables à des détecteurs de proximité, conformément à la norme EN 60947-5-2:2007+A1:2012.
- Des câbles dépassant une longueur de 30 m peuvent exiger l'application de mesures CEM supplémentaires.

Maintenance, entretien et élimination de pannes

- Ne pas modifier ou réparer l'appareil - ceci annule son homologation. En cas de dysfonctionnement veuillez vous adresser au fabricant.
- Évitez des dépôts de poussière sur l'appareil et, le cas échéant, c.à.d. nettoyez-le régulièrement avec un chiffon humide.
- La fiche de données (datasheet), le certificat d'examen de type UE et les valeurs MTTF sont disponibles sur demande.

Conditions particulières


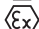
- Protéger l'appareil d'une lumière directe UV.
- On trouvera les marquages qui ne sont pas apposés sur l'appareil dans le mode d'emploi.
- S'assurer qu'il ne se produit pas de charge électrostatique des composants non métalliques du boîtier.
- Connecter les terminaisons de câbles inutilisées à l'extérieur de la zone dangereuse ou utiliser une boîte à bornes certifiée pour les zones dangereuses.
- Évitez le renvoi d'énergie électrique via la sortie de commutation S.
- L'appareil est résistant contre les risques mécaniques faibles de niveau 4 J. Il convient de le protéger contre les dangers mécaniques plus élevés.

Spécifications techniques

Certificat d'examen de type UE
Certificat IECEX

EPS 18 ATEX 1 015 X
IECEX EPS 18.0011X

Mode de protection ex (ATEX) :
Ex gaz
Ex poussières

 II 1G Ex ma IIC T6 Ga
 II 1D Ex ma IIIC T90°C Da

Mode de protection ex (IECEX) :
Ex gaz
Ex poussières

Ex ma IIC T6 Ga
Ex ma IIIC T90°C Da

Plage de température dans T6 (zone 0)
Plage de température dans T5 (zone 0)
Plage de température dans T4 (zone 0)
Plage de température dans T3 (zone 0)

$-20^{\circ}\text{C} \leq T_a \leq +60^{\circ}\text{C}$
 $-20^{\circ}\text{C} \leq T_a \leq +60^{\circ}\text{C}$
 $-20^{\circ}\text{C} \leq T_a \leq +60^{\circ}\text{C}$
 $-20^{\circ}\text{C} \leq T_a \leq +60^{\circ}\text{C}$

Plage de température dans T6 (zone 1)
Plage de température dans T5 (zone 1)
Plage de température dans T4 (zone 1)
Plage de température dans T3 (zone 1)

$-20^{\circ}\text{C} \leq T_a \leq +60^{\circ}\text{C}$
 $-20^{\circ}\text{C} \leq T_a \leq +60^{\circ}\text{C}$
 $-20^{\circ}\text{C} \leq T_a \leq +60^{\circ}\text{C}$
 $-20^{\circ}\text{C} \leq T_a \leq +60^{\circ}\text{C}$

Plage de température ex poussières (zone 20)
Température de surface (zone 20)

$-20^{\circ}\text{C} \leq T_a \leq +60^{\circ}\text{C}$
90°C

Plage de température ex poussières (zone 21)
Température de surface (zone 21)

$-20^{\circ}\text{C} \leq T_a \leq +60^{\circ}\text{C}$
90°C


Tension nominale
Tension de service
Courant nominal
Courant de commutation
Courant de court-circuit du circuit électrique externe

27 V DC
24 V DC $\pm 10\%$
50 mA DC
50 mA DC
 $\leq 100\text{ A}$

Surfaces en matières synthétiques susceptibles
d'être chargées d'électricité statique
Considération conformément au groupe II (gaz) :
Considération conformément au groupe III (poussière) :
Matériaux du boîtier

616 mm²
981 mm²
Br-Ni / PA

Sortie de commutation
Distance de commutation Sn
Point de fonctionnement
Hystérèse
Fréquence de commutation

PNP contact à fermeture 
10 mm affleuré
0,8 Sn
<0,1 Sn
300 Hz

Tension de contrôle
Mode de protection EN 60529
Raccord électrique
Accessoires

500 V / 50 Hz / 60 s
IP 67
2 m câble PUR, gris, 3x0,34 mm²
2 x écrou M30x1,5, Br-Ni

Recherche d'erreurs

Erreur	Cause de l'erreur	Solution
Lors de l'actionnement du détecteur de proximité, aucun indicateur de fonction ne clignote	Aucune ou trop faible tension d'alimentation	Vérifier la tension d'alimentation
Pas de modification du signal de commutation	Utilisation du détecteur de proximité en dehors des spécifications	Vérifier la zone d'intervention Contrôler le détecteur de proximité

Contenu de la livraison, transport et élimination

- Vérifiez que l'emballage et le contenu ne soient pas endommagés.
- Vérifiez que la livraison soit complète.
- Remarque relative à l'élimination : ne pas éliminer avec les ordures ménagères, tenir compte et respecter les lois applicables et les prescriptions nationales.

Dimensions

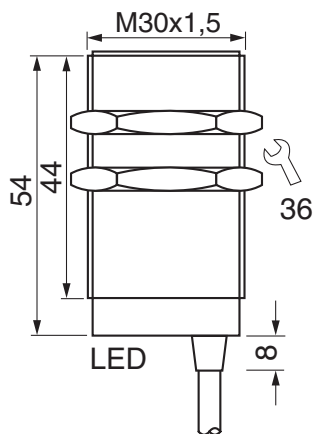
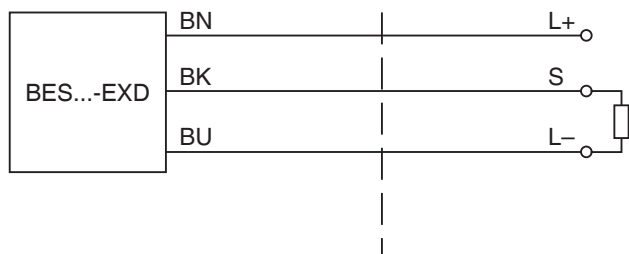


Schéma de raccordement

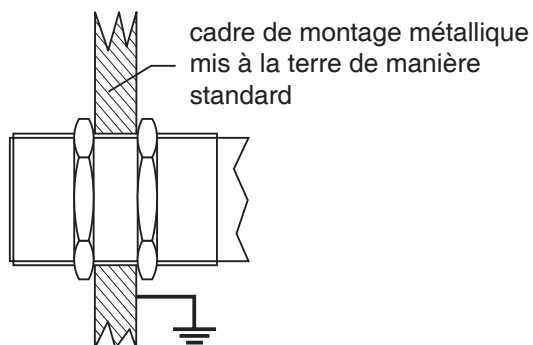
zone exposée à un risque d'explosion (gaz ou poussière)

zone non exposée à un risque d'explosion



Code couleur BK : noir | BN : brun | BU : bleu | GY : gris | WH : blanc

Montage



type	couple de tension max.
M12x1	10 Nm
M18x1	25 Nm
M30x1,5	40 Nm

Les normes suivantes ont été appliquées :

EN 60079-0:2012 + A11:2013

EN 60079-18:2015

EN 60947-5-2:2007 + A1:2012

EN 50581:2012

IEC 60079-0 : Édition 6.0 2011-06

IEC 60079-18 : Édition 4.0 2014-12

Balluff GmbH
Schurwaldstr. 9
D-73765 Neuhausen a.d.F.
Tél. : +49 7158 173-0
Fax. : +49 7158 5010

www.balluff.com
balluff@balluff.de

Manual de instrucciones **BALLUFF**

Sensor inductivo

BES M30MF2-PSC10B-BV02-EXD

Código de pedido: BES05L4



Uso conforme a las especificaciones

El detector de proximidad inductivo sirve como un final de carrera sin contacto y libre de desgaste en los procesos de control industrial.

Puede instalarse en zonas potencialmente explosivas de gas que requieran la categoría de equipo 1G (zona 0) y en zonas potencialmente explosivas de polvo que requieran la categoría de equipo 1D (zona 20).

Si existen otras normas de instalación adicionales por motivos de diseño, deberán cumplirse.



Indicaciones de seguridad

- Instalación y funcionamiento solo a cargo de personal cualificado.
- Antes de la instalación desconecte el sistema de la fuente de alimentación.
- Observe las indicaciones del manual de instrucciones.
- Cumpla las normativas nacionales y las normas de instalación vigentes, p. ej., EN 60079-14.
- Observe las condiciones especiales sin excepción.

Instalación y puesta en funcionamiento

- Compruebe si el equipo es apto para el uso mediante la identificación Ex.
- No realice ningún cambio en el equipo (p. ej., pintura).
- Asegúrese de que la carcasa del sensor inductivo tenga contacto eléctrico con una estructura metálica puesta a tierra.
- Coloque el cable de conexión según las normas vigentes y protéjalo de posibles daños.
- El dispositivo cumple los requisitos de compatibilidad electromagnética para detectores de proximidad de la norma EN 60947-5-2:2007+A1:2012.
- Los cables de los sensores a partir de 30 m pueden requerir medidas CEM adicionales.




Mantenimiento, servicio técnico y solución de problemas

- No cambie ni repare el equipo: esto anula la garantía. En caso de fallo, póngase en contacto con el fabricante.
- Evite la acumulación de polvo en el equipo y límpiela regularmente con un paño húmedo si es necesario.
- Solicite al fabricante la hoja de datos, el certificado de examen de tipo de la UE y los valores MTTF si es necesario.

Condiciones especiales

- Proteja el equipo de la luz ultravioleta directa.
- Consulte el manual de instrucciones para las identificaciones que no se encuentran en el equipo.
- Asegúrese de que durante la instalación no se produzca ninguna carga electrostática de las partes no metálicas de la carcasa.
- Conecte los extremos libres de los cables de las conexiones fuera de la zona con peligro de explosión o en una caja de bornes adecuada y certificada para su aplicación en zonas con peligro de explosión.
- Evite la retroalimentación de la energía eléctrica con una salida de conmutación S.
- El equipo es resistente a un riesgo mecánico bajo de 4 J. Debe protegerse contra un riesgo mecánico mayor.

Datos técnicos

Certificado de examen CE de tipo	EPS 18 ATEX 1 015 X
Certificado IECEX	IECEX EPS 18.0011X
Tipo de protección contra ignición (ATEX):	
Ex de gas	 II 1G Ex ma IIC T6 Ga
Ex de polvo	 II 1D Ex ma IIIC T90°C Da
Tipo de protección contra ignición (IECEX):	
Ex de gas	Ex ma IIC T6 Ga
Ex de polvo	Ex ma IIIC T90°C Da
Rango de temperatura en T6 (zona 0)	-20 °C ≤ Ta ≤ +60 °C
Rango de temperatura en T5 (zona 0)	-20 °C ≤ Ta ≤ +60 °C
Rango de temperatura en T4 (zona 0)	-20 °C ≤ Ta ≤ +60 °C
Rango de temperatura en T3 (zona 0)	-20 °C ≤ Ta ≤ +60 °C
Rango de temperatura en T6 (zona 1)	-20 °C ≤ Ta ≤ +60 °C
Rango de temperatura en T5 (zona 1)	-20 °C ≤ Ta ≤ +60 °C
Rango de temperatura en T4 (zona 1)	-20 °C ≤ Ta ≤ +60 °C
Rango de temperatura en T3 (zona 1)	-20 °C ≤ Ta ≤ +60 °C
Rango de temperatura en Ex de polvo (zona 20)	-20 °C ≤ Ta ≤ +60 °C
Temperatura de la superficie (zona 20)	90 °C
Rango de temperatura en Ex de polvo (zona 21)	-20 °C ≤ Ta ≤ +60 °C
Temperatura de la superficie (zona 21)	90 °C
Tensión nominal	27 V CC
Tensión de servicio	24 V CC ±10%
Corriente nominal	50 mA CC
Corriente de conmutación	50 mA CC
Cortocircuito del circuito externo	≤100 A
Superficies plásticas electrostáticas de carga	
Consideración por grupo II (gas):	616 mm ²
Consideración por grupo II (polvo):	981 mm ²
Materiales de la carcasa	Br-Ni / PA
Salida de conmutación	PNP contacto de cierre 
Distancia de detección Sn	10 mm enrasado
Punto de trabajo	0,8 Sn
Histéresis	<0,1 Sn
Frecuencia de conmutación	300 Hz
Tensión de prueba	500 V / 50 Hz / 60 s
Clase de protección EN 60529	IP 67
Conexión eléctrica	2 m cable de PUR, gris, 3x0,34 mm ²
Accesorios	2x tuercas M30x1,5, Br-Ni

Localización de fallos

Fallos	Causa del fallo	Solución
Al accionar el detector de proximidad, no se enciende ningún indicador de función	Ninguna tensión de suministro	Compruebe la tensión de suministro
No cambia la señal de conmutación	Aplicación del detector de proximidad fuera de las especificaciones	Compruebe el rango de aplicación del detector de proximidad

Volumen de suministro, transporte y eliminación

- Compruebe que el embalaje y el contenido no estén dañados.
- Compruebe que la entrega esté completa.
- Instrucciones para la eliminación: no desechar en la basura doméstica, observar y cumplir con las leyes y regulaciones nacionales aplicables.

Dimensiones

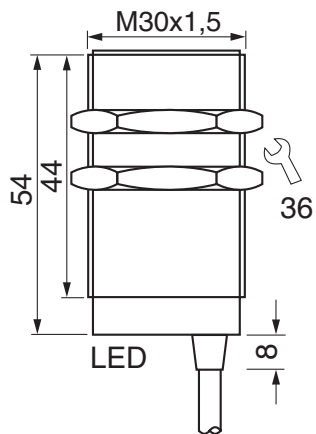
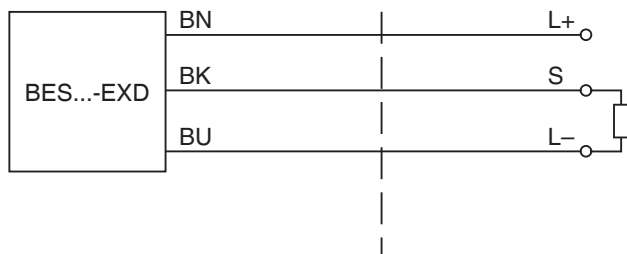


Diagrama de conexiones

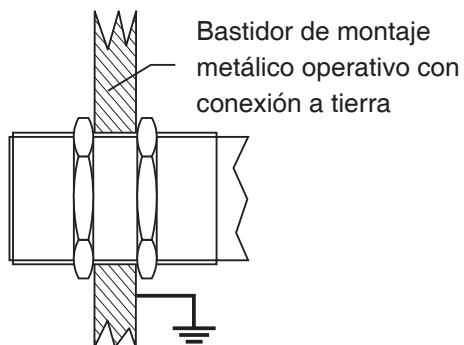
Zona con peligro de explosión (gas o polvo)

Zona sin peligro de explosión



Código de color BK: negro | BN: marrón | BU: azul | GY: gris | WH: blanco

Montaje



Tipo	máx. Torque
M12x1	10 Nm
M18x1	25 Nm
M30x1,5	40 Nm

Se han aplicado las siguientes normas:

EN 60079-0:2012 + A11:2013

EN 60079-18:2015

EN 60947-5-2:2007 + A1:2012

EN 50581:2012

IEC 60079-0: Edición 6.0 2011-06

IEC 60079-18: Edición 4.0 2014-12

Balluff GmbH
Schurwaldstr. 9
D-73765 Neuhausen a.d.F.
Tel. +49 7158 173-0
Fax. +49 7158 5010

www.balluff.com
balluff@balluff.de

Manual de instruções

BALLUFF

Sensor indutivo

BES M30MF2-PSC10B-BV02-EXD

Código de pedido: BES05L4



Utilização conforme às especificações

O sensor de proximidade funciona como interruptor de fim de curso em processos industriais de controle sem contato e sem desgaste.

É permitido instalar esse sensor tanto em áreas que apresentem perigo potencial de explosão de gás que exigem aparelhos da categoria 1G (zona 0) quanto em áreas que apresentem perigo potencial de explosão de poeira que exigem aparelhos da categoria 1D (zona 20).

Se houver normas de instalação adicionais previstas para a instalação, é necessário respeitá-las.



Indicações de segurança

- Garantir que a instalação seja realizada somente por pessoal qualificado.
- Antes da instalação, desligar a tensão da unidade.
- Cumprir as orientações fornecidas no manual de instruções.
- Cumprir as disposições nacionais e os regulamentos de construção vigentes, tais como EN 60079-14.
- Respeitar imprescindivelmente as condições especiais.

Instalação e entrada em funcionamento

- Através da marcação Ex, certificar-se de que o aparelho seja adequado para a utilização.
- Não realizar modificações no aparelho (por exemplo, acabamento de pintura).
- Ligar a carcaça do sensor a uma estrutura de montagem metálica aterrada.
- Instalar o cabo de conexão de acordo com as disposições válidas e proteger contra a possíveis danos.
- O aparelho cumpre os requisitos de CEM para sensores de proximidade em conformidade com a norma EN 60947-5-2:2007+A1:2012.
- Utilizar cabos de sensor a partir de 30m pode exigir outras medidas de CEM.

Manutenção, reparos e solução de problemas

- Não modificar ou reparar o aparelho – Isso acarretará a extinção da certificação. Se houver falha, dirija-se ao fabricante.
- Evitar a acumulação de poeira no aparelho; se necessário, limpar o aparelho regularmente com um pano úmido.
- Conforme necessário, exigir do fabricante a folha de dados, o certificado de exame UE de tipo e valores MTTF.

Condições especiais



- Proteger o aparelho contra a incidência direta de raios UV.
- Consultar as marcações que não estão situadas no aparelho no manual de instruções.
- Garantir, através da instalação, que não haja descarga eletrostática nas partes metálicas da carcaça.
- Ligar as extremidades livres dos cabos de conexão situados fora de atmosferas potencialmente explosivas ou em uma caixa de terminais adequada e certificada para o uso em atmosferas potencialmente explosivas.
- Evitar a recuperação de energia elétrica através da saída de comutação S.
- O aparelho é resistente contra baixo risco mecânico de 4J. É necessário protegê-lo contra um risco mecânico mais elevado.

Especificações técnicas

Certificado de exame UE de tipo
Certificado IECEX

EPS 18 ATEX 1 015 X
IECEX EPS 18.0011X

Modo de proteção contra ignição (ATEX):
Gás potencialmente explosivo
Poeira potencialmente explosiva

 II 1G Ex ma IIC T6 Ga
 II 1D Ex ma IIIC T90°C Da

Modo de proteção contra ignição (IECEX):
Gás potencialmente explosivo
Poeira potencialmente explosiva

Ex ma IIC T6 Ga
Ex ma IIIC T90°C Da

Faixa de temperatura em T6 (zona 0)
Faixa de temperatura em T5 (zona 0)
Faixa de temperatura em T4 (zona 0)
Faixa de temperatura em T3 (zona 0)

$-20\text{ °C} \leq T_a \leq +60\text{ °C}$
 $-20\text{ °C} \leq T_a \leq +60\text{ °C}$
 $-20\text{ °C} \leq T_a \leq +60\text{ °C}$
 $-20\text{ °C} \leq T_a \leq +60\text{ °C}$

Faixa de temperatura em T6 (zona 1)
Faixa de temperatura em T5 (zona 1)
Faixa de temperatura em T4 (zona 1)
Faixa de temperatura em T3 (zona 1)

$-20\text{ °C} \leq T_a \leq +60\text{ °C}$
 $-20\text{ °C} \leq T_a \leq +60\text{ °C}$
 $-20\text{ °C} \leq T_a \leq +60\text{ °C}$
 $-20\text{ °C} \leq T_a \leq +60\text{ °C}$

Faixa de temperatura em atmosferas contendo
poeira potencialmente explosiva (zona 20)
Temperatura de superfície (zona 20)

$-20\text{ °C} \leq T_a \leq +60\text{ °C}$
90 °C

Faixa de temperatura em atmosferas contendo
poeira potencialmente explosiva (zona 21)
Temperatura de superfície (zona 21)

$-20\text{ °C} \leq T_a \leq +60\text{ °C}$
90 °C


Tensão de medição
Tensão operacional
Corrente de medição
Tensão de comutação
Corrente de curto-circuito do circuito elétrico externo

27 V DC
24 V DC $\pm 10\%$
50 mA DC
50 mA DC
 $\leq 100\text{ A}$

Superfícies de plástico carregáveis eletrostaticamente
Avaliação segundo o grupo II (gás):
Avaliação segundo o grupo III (poeira):
Matéria constituinte da carcaça

616 mm²
981 mm²
Br-Ni / PA

Saída de comutação
Distância de comutação Sn
Ponto de trabalho
Histerese
Frequência de comutação

PNP botão fechador 
10 mm nivelados
0,8 Sn
<0,1 Sn
300 Hz

Tensão de teste
Modo de proteção EN 60529
Ligação elétrica
Acessório

500 V / 50 Hz / 60 s
IP 67
cabo PUR de 2m, cinza, 3x0,34 mm²
2 porcas M30x1,5, Br-Ni

Diagnóstico de erros

Erro	Causa do erro	Solução
Quando o sensor de proximidade é acionado, um indicador de funcionamento não é aceso.	Sem tensão de alimentação ou com tensão de alimentação reduzida.	Verificar a tensão de alimentação.
Não há alteração do sinal de comutação.	Utilização do sensor de proximidade que não corresponde às especificações.	Verificar a área de aplicação do sensor de proximidade.

Material fornecido, transporte e eliminação

- Verifique se a embalagem e o conteúdo apresentam danos.
- Verifique se o material fornecido está completo.
- Indicação de eliminação: não eliminar no lixo doméstico, observar e cumprir as leis e disposições nacionais aplicáveis.

Medidas

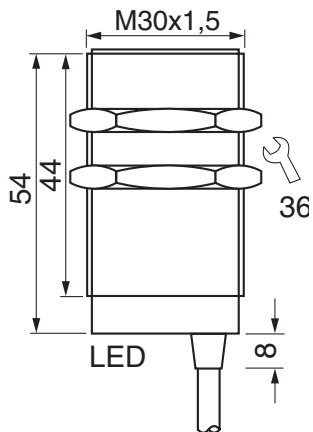
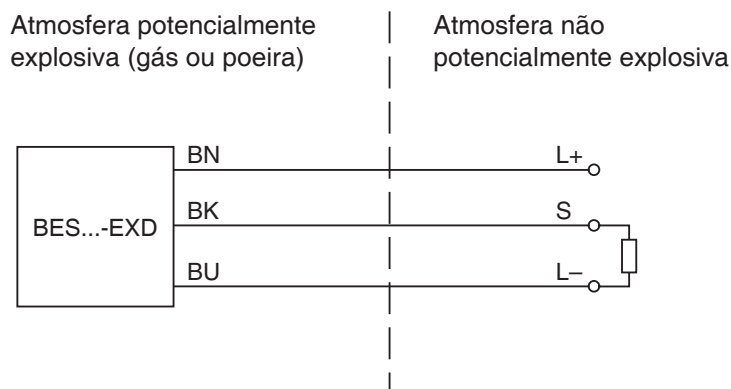
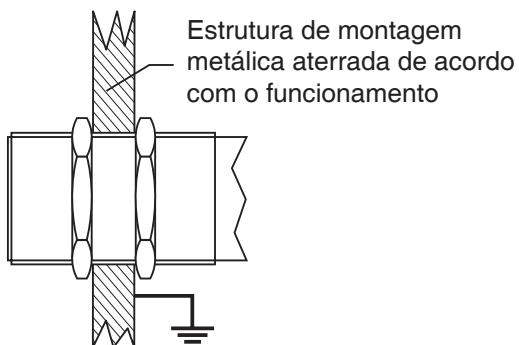


Diagrama de ligação elétrica



Código de cores BK: preto | BN: marrom | BU: azul | GY: cinza | WH: branco

Montagem



Tipo	máx. Torque
M12x1	10 Nm
M18x1	25 Nm
M30x1,5	40 Nm

Foram aplicadas as seguintes normas:

EN 60079-0:2012 + A11:2013

EN 60079-18:2015

EN 60947-5-2:2007 + A1:2012

EN 50581:2012

IEC 60079-0: Versão 6.0 2011-06

IEC 60079-18: Versão 4.0 2014-12

Balluff GmbH
Schurwaldstr. 9
D-73765 Neuhausen a.d.F.
Tel. +49 7158 173-0
Fax. +49 7158 5010

www.balluff.com
balluff@balluff.de

使用说明书

BALLUFF

电感式传感器

BES M30MF2-PSC10B-BV02-EXD

订购码: BES05L4

规定用途

该电感式接近开关在工业控制过程用作非接触式和无磨损限位开关。可安装在要求 1G 类设备(0 区)的气爆危险区以及要求 1D 类设备(20 区)的粉尘爆炸危险区。

如果关于安装方式存在附加的安装规定, 必须注意。



安全提示

- 仅允许由有资质的专业人员安装和操作。
- 安装前切断设备的电源。
- 遵守使用说明书中的规定。
- 遵守国家规范及相应的安装规定, 比如 EN 60079-14。
- 务必注意特殊条件。

安装和首次使用

- 根据防爆标志确定设备是否适合使用。
- 切勿对设备进行改动(比如喷漆)。
- 将接近开关的外壳与一个已接地的金属安装架相连。
- 根据适用规定敷设连接线, 采取保护措施避免连接线损坏。
- 该设备符合 EN 60947-5-2:2007+A1:2012 规定的接近开关电磁兼容性要求。
- 如传感器连接线超过30m, 可能需要采取额外措施解决电磁兼容性问题。




维护、维修和故障排除

- 切勿改动或维修设备 - 否则认证将会失效。出现错误时请联系制造商。
- 避免设备上灰尘堆积, 必要时定期用湿抹布清洁。
- 需要时, 可向制造商索取数据表、欧盟型式试验检验证书和 MTTF 值。

特殊条件

- 保护设备免受紫外线直接照射。
- 从使用说明书中可以找到设备上没有的标志。
- 通过安装确保非金属外壳上不会形成静电。
- 将连接管线暴露的末端接到爆炸危险区之外或者适合的、证明可用于爆炸危险区的接线箱内。
- 避免电能通过输出端S反冲。
- 该设备可承受住约 4 J 的低机械危害。如可能出现更高的机械危害, 必须采取保护措施。

技术参数

欧盟型式试验检验证书 IECEX 证书	EPS 18 ATEX 1 015 X IECEX EPS 18.0011X
防爆等级 (ATEX): 气体防爆 粉尘防爆	 II 1G Ex ma IIC T6 Ga  II 1D Ex ma IIIC T90°C Da
防爆等级 (IECEX): 气体防爆 粉尘防爆	Ex ma IIC T6 Ga Ex ma IIIC T90°C Da
T6 (0 区) 内的温度范围	$-20\text{ °C} \leq Ta \leq +60\text{ °C}$
T5 (0 区) 内的温度范围	$-20\text{ °C} \leq Ta \leq +60\text{ °C}$
T4 (0 区) 内的温度范围	$-20\text{ °C} \leq Ta \leq +60\text{ °C}$
T3 (0 区) 内的温度范围	$-20\text{ °C} \leq Ta \leq +60\text{ °C}$
T6 (1 区) 内的温度范围	$-20\text{ °C} \leq Ta \leq +60\text{ °C}$
T5 (1 区) 内的温度范围	$-20\text{ °C} \leq Ta \leq +60\text{ °C}$
T4 (1 区) 内的温度范围	$-20\text{ °C} \leq Ta \leq +60\text{ °C}$
T3 (1 区) 内的温度范围	$-20\text{ °C} \leq Ta \leq +60\text{ °C}$
在粉尘爆炸区 (20 区) 的温度范围 最大表面温度 (20 区)	$-20\text{ °C} \leq Ta \leq +60\text{ °C}$ 90 °C
在粉尘爆炸区 (21 区) 的温度范围 最大表面温度 (21 区)	$-20\text{ °C} \leq Ta \leq +60\text{ °C}$ 90 °C
额定电压	27 V DC
工作电压	24 V DC $\pm 10\%$
额定电流	50 mA DC
开关电流	50 mA DC
外部电路短路电流	$\leq 100\text{ A}$
可形成静电的塑料面积 根据组 II (气体) 看: 根据组 III (粉尘) 看: 外壳材料	616 mm ² 981 mm ² Br-Ni/PA
开关输出 感应距离 Sn 工作点 迟滞 开关频率	PNP 常开  10 mm 齐平 0.8 Sn <0.1 Sn 300 Hz
检测电压 防护等级 (EN 60529) 电气连接 配件	500 V/50 Hz/60 s IP 67 2 m PUR 线, 灰色, 3x0.34 mm ² 2x 螺母 M30x1,5, Br-Ni

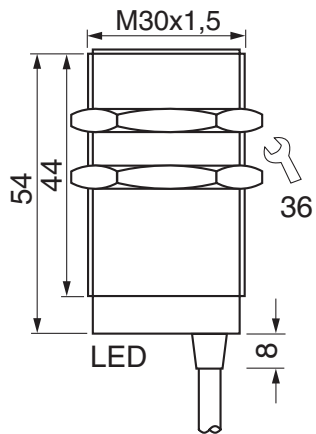
故障排除

故障	故障原因	措施
操作接近开关时无功能显示亮起	供电电压太低或没有连接电源	检查供电电源
开关信号 不变	接近开关的使用 不符合技术规定	检查接近开关的 使用范围

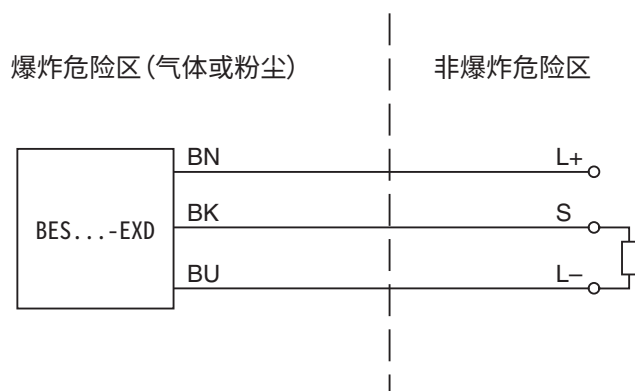
供货范围、运输和废弃处理

- 检查包装和内容物是否有损坏。
- 检查供货是否完整。
- 废弃处理提示:切勿将其归为生活垃圾,注意遵守相关法律和国家规定。

规格尺寸

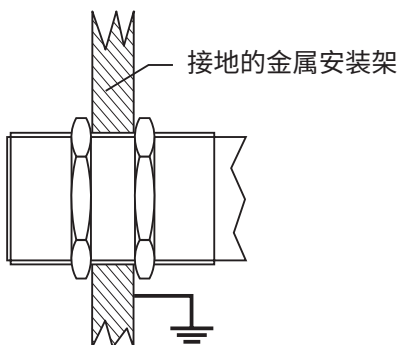


接线图



颜色代码 BK:黑色 | BN:棕色 | BU:蓝色 | GY:灰色 | WH:白色

安装



型号	最大扭矩
M12x1	10 Nm
M18x1	25 Nm
M30x1,5	40 Nm

使用了下列标准:

EN 60079-0:2012 + A11:2013
EN 60079-18:2015
EN 60947-5-2:2007 + A1:2012
EN 50581:2012

IEC 60079-0:6.0 版 2011-06
IEC 60079-18:4.0 版 2014-12

Balluff GmbH
Schurwaldstr.9
D-73765 Neuhausen a.d.F.
电话 +49 7158 173-0
传真 +49 7158 5010

www.balluff.com
balluff@balluff.de

Руководство по эксплуатации

BALLUFF

Индуктивный датчик

BES M30MF2-PSC10B-BV02-EXD

Код заказа: BES05L4



Использование по назначению

В промышленных процессах управления индуктивный бесконтактный датчик выполняет функцию бесконтактного и износостойкого предельного выключателя.

Его установка допускается во взрывоопасных зонах, для которых необходима категория устройств 1G (зона 0), а также в зонах с опасностью взрыва пыли, для которых необходима категория устройств 1D (зона 20).

При наличии дополнительных конструктивно обусловленных предписаний их необходимо учитывать.

Указания по технике безопасности

- Установка и эксплуатация только силами квалифицированных специалистов.
- Перед установкой оборудование должно быть обесточено.
- Соблюдать предписания руководства по эксплуатации.
- Соблюдать действующие национальные нормативы и предписания по монтажу, напр., EN 60079-14.
- Обязательно учитывать специфические условия.

Установка и ввод в эксплуатацию

- По маркировке EX проверить, подходит ли прибор для использования.
- Не выполнять никаких изменений на приборе (напр. покрывать лаком).
- Соединить корпус бесконтактного датчика с заземленной металлической монтажной рамой.
- Прокладывать соединительные кабели в соответствии с действующими предписаниями, защищать их от повреждений.
- Прибор соответствует требованиям по ЭМС для бесконтактных датчиков в соответствии с EN 60947-5-2:2007+A1:2012.
- При использовании кабелей датчика длиной от 30 м могут потребоваться дополнительные меры по обеспечению ЭМС.


Текущий ремонт, техническое обслуживание и устранение неисправностей

- Не ремонтировать и не модифицировать прибор – допуск к эксплуатации потеряет силу. В случае неисправности обратитесь к производителю.
- Не допускать скопления пыли на приборе, при необходимости регулярно очищать его влажной салфеткой.
- При необходимости запросить у производителя технический паспорт, сертификат ЕС об испытании типового образца и данные о значениях среднего времени безотказной работы прибора.

Специфические условия

- Не допускать прямого воздействия УФ-излучения на прибор.
- Информацию об обозначениях, которые не находятся на приборе, см. в руководстве по эксплуатации.
- Устанавливать прибор таким образом, чтобы на неметаллических частях корпуса не возникал электростатический заряд.
- Соединять неизолированные концы контактных проводов за пределами взрывоопасных зон или в подходящей, сертифицированной для применения во взрывоопасных зонах клеммной коробке.
- Предотвращать возникновение обратной подачи электроэнергии с помощью релейного выхода S.
- Прибор устойчив к небольшому механическому воздействию (4 J). Следует защищать прибор от более сильного механического воздействия.

Технические характеристики

Сертификат ЕС об испытании типового образца	EPS 18 ATEX 1 015 X
Сертификат IECEx	IECEx EPS 18.0011X
Тип взрывозащиты (ATEX): Горючий газ	⊕ II 1G Ex ma IIC T6 Ga
Горючая пыль	⊕ II 1D Ex ma IIIC T90°C Da
Тип взрывозащиты (IECEx): Горючий газ	Ex ma IIC T6 Ga
Горючая пыль	Ex ma IIIC T90°C Da
Температурный диапазон в Т6 (зона 0)	-20 °C ≤ Ta ≤ +60 °C
Температурный диапазон в Т5 (зона 0)	-20 °C ≤ Ta ≤ +60 °C
Температурный диапазон в Т4 (зона 0)	-20 °C ≤ Ta ≤ +60 °C
Температурный диапазон в Т3 (зона 0)	-20 °C ≤ Ta ≤ +60 °C
Температурный диапазон в Т6 (зона 1)	-20 °C ≤ Ta ≤ +60 °C
Температурный диапазон в Т5 (зона 1)	-20 °C ≤ Ta ≤ +60 °C
Температурный диапазон в Т4 (зона 1)	-20 °C ≤ Ta ≤ +60 °C
Температурный диапазон в Т3 (зона 1)	-20 °C ≤ Ta ≤ +60 °C
Температурный диапазон Горючая пыль (зона 20)	-20 °C ≤ Ta ≤ +60 °C
Температура поверхности (зона 20)	90 °C
Температурный диапазон Горючая пыль (зона 21)	-20 °C ≤ Ta ≤ +60 °C
Температура поверхности (зона 21)	90 °C
Расчетное напряжение	27 В пост. тока
Рабочее напряжение	24 В пост. тока ±10%
Расчетный ток	50 мА пост. тока
Ток включения	50 мА пост. тока
Ток короткого замыкания внешней цепи	≤100 А
Пластмассовые поверхности, накапливающие электростатические заряды	
Подход согласно группе II (газ):	616 мм ²
Подход согласно группе III (пыль):	981 мм ²
Материалы корпуса	Br-Ni / полиамид
Переключающий выход	Тип PNP, нормально разомкнутый 
Расстояние срабатывания Sn	10 мм на одном уровне
Рабочая точка	0,8 Sn
Гистерезис	<0,1 Sn
Частота включений	300 Hz
Испытательное напряжение	500 В / 50 Гц / 60 с
Тип защиты EN 60529	IP 67
Подключение к электросети	2 м полиуретановый кабель, серый, 3x0,34 мм ²
Принадлежности	2x гайки M30x1,5, Br-Ni

Поиск неисправностей

Сбой	Причина сбоя	Способ устранения
При включении бесконтактного датчика индикатор функционирования не горит	Недостаточное питающее напряжение или его отсутствие	Проверить питающее напряжение
Отсутствие изменения коммутационного сигнала	Использование бесконтактного датчика не в соответствии с его спецификациями	Проверить область применения бесконтактного датчика

Комплект поставки, транспортировка и утилизация

- Проверьте упаковку и содержимое на наличие повреждений.
- Проверьте комплектность поставки.
- Указание по утилизации: не утилизировать вместе с бытовыми отходами, учитывать и соблюдать соответствующие законодательные положения и национальные предписания.

Размеры

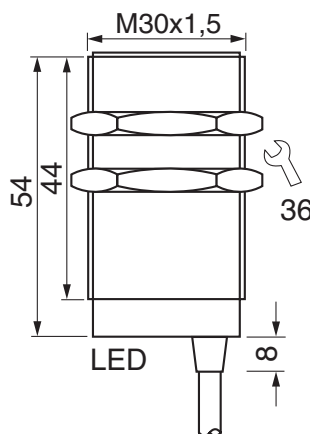
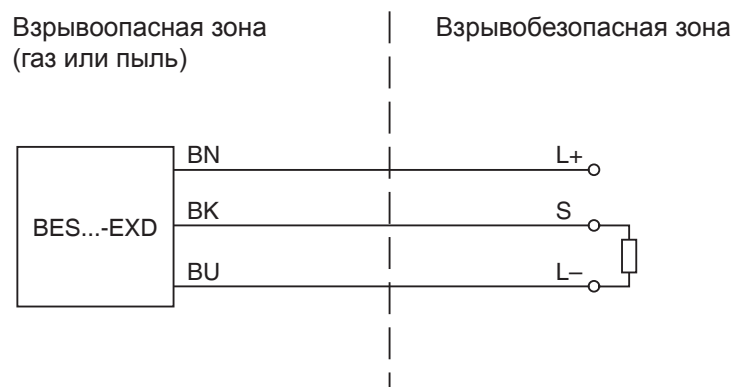


Схема соединений



Цветовой код BK: черный | BN: коричневый | BU: синий | GY: серый | WH: белый

Монтаж



тип	мак. вращающий момент
M12x1	10 Nm
M18x1	25 Nm
M30x1,5	40 Nm

Применяемые стандарты:

EN 60079-0:2012 + A11:2013

EN 60079-18:2015

EN 60947-5-2:2007 + A1:2012

EN 50581:2012

IEC 60079-0: редакция 6.0 2011-06

IEC 60079-18: редакция 4.0 2014-12

Balluff GmbH
Schurwaldstr. 9
D-73765 Neuhausen a.d.F.
Тел. +49 7158 173-0
Факс: +49 7158 5010

www.balluff.com
balluff@balluff.de

**www.balluff.com**

Headquarters

Germany

Balluff GmbH
Schurwaldstrasse 9
73765 Neuhausen a.d.F.
Phone +49 7158 173-0
Fax +49 7158 5010
balluff@balluff.de

Global Service Center

Germany

Balluff GmbH
Schurwaldstrasse 9
73765 Neuhausen a.d.F.
Phone +49 7158 173-370
Fax +49 7158 173-691
service@balluff.de

US Service Center

USA

Balluff Inc.
8125 Holton Drive
Florence, KY 41042
Phone (859) 727-2200
Toll-free 1-800-543-8390
Fax (859) 727-4823
technicalsupport@balluff.com

CN Service Center

China

Balluff (Shanghai) trading Co., Ltd.
Room 1006, Pujian Rd. 145.
Shanghai, 200127, P.R. China
Phone +86 (21) 5089 9970
Fax +86 (21) 5089 9975
service@balluff.com.cn