

1) powierzchnia aktywna, 2) Obudowa, 3) Pokrywka, 4) Wskaźnik napięcia roboczego, zielony, 5) Wskazanie funkcji żółty



### Basic features

<b>Cechy dodatkowe</b>	Media przewodzące prąd elektryczny Kompensacja piany i osadów
<b>Czułość</b>	Możliwość uczenia w zależności od medium
<b>Dopuszczenie / Zgodność</b>	CE UKCA cULus WEEE
<b>Norma podstawowa</b>	IEC 60947-5-2
<b>Seria</b>	R08
<b>Zakres dostawy</b>	Uchwyt (1x) Instrukcja montażu

### Electrical data

<b>Częstotliwość przełączania</b>	10 Hz
<b>Kategoria użytkowania</b>	DC-13
<b>Maks. czas opóźnienia</b>	200 ms
<b>Maks. pojemność obciążeniowa (przy Ue)</b>	0.33 µF
<b>Maks. prąd jałowy I<sub>o</sub> (przy Ue)</b>	13.5 mA
<b>Maks. prąd resztkowy I<sub>r</sub></b>	10 µA
<b>Maks. spadek napięcia statyczny</b>	1.5 V
<b>Napięcie robocze U<sub>b</sub></b>	12...30 VDC
<b>Napięcie znamionowe pracy U<sub>e</sub> DC</b>	24 V
<b>Pomiarowe napięcie izolacji U<sub>i</sub></b>	75 V DC
<b>Prąd roboczy pomiarowy I<sub>e</sub></b>	50 mA
<b>Tętnienia resztkowe maks. (w % z U<sub>e</sub>)</b>	10 %

### Display/Operation

<b>Ustawienie</b>	z możliwością programowania
<b>Wskaźnik napięcia roboczego</b>	tak
<b>Wskaźnik zadziałania</b>	tak

### Environmental conditions

<b>Stopień ochrony</b>	IP67
<b>Stopień zanieczyszczenia</b>	3
<b>Temperatura otoczenia</b>	-25...70 °C

### Electrical connection

<b>Długość przewodu L</b>	2 m
<b>Liczba żył</b>	4
<b>Ochrona przed zmianą biegunów</b>	tak
<b>Przekrój przewodu</b>	0.14 mm <sup>2</sup>
<b>Zabezpieczenie przed zamianą biegunów</b>	tak
<b>Zabezpieczenie przed zwarcie</b>	tak
<b>Średnica przewodu D</b>	3.4 mm

### Functional safety

<b>MTTF (40 °C)</b>	98 a
---------------------	------

### Interface

<b>Wyjście przełączające</b>	PNP, styk zwierny (NO)
------------------------------	------------------------

Czujniki pojemnościowe  
**BCS R08RRE-PSMFHC-EP02**  
Kod artykułu: BCS012H

**BALLUFF**

**Material**

Material obudowy	PP
Material osłony	PP
Material powierzchni aktywnej	PP
Material płaszczka	PUR

**Mechanical data**

Moment dociągający	0.2 Nm
Montaż	równo ze ścianką zewnętrzną zbiornika
Wielkość	Kształt prostopadłościenny
Wymiary	34 x 16 x 8 mm

**Remarks**

Wskazówki dot. użytkowania standardowych aplikacji w przypadku mediów wodnych: czujniki Smart Level są fabrycznie skalibrowane do standardowych aplikacji. Dzięki temu ustawieniu czujniki Smart Level nadają się bez dodatkowej regulacji do ustalania poziomu mediów wodnych przez ścianki ze szkła lub tworzywa sztucznego. Ustawienie fabryczne pozwala na automatyczne maskowanie ścianek ze szkła lub tworzywa sztucznego (ok. 0,5 mm do 6 mm) i kompensuje nagromadzenia piany, wilgoci i zanieczyszczeń w znacznym stopniu wewnątrz i na zewnątrz zbiornika. Zastosowania specjalne: czujniki Smart Level mogą być stosowane również w wodnych mediach w nierozwiązywalnych dotychczas i krytycznych aplikacjach jak np. przy ściankach ze szkła lub tworzywa sztucznego o grubości powyżej 6 mm. W tym celu ustawienie fabryczne może zostać zmienione przez użytkownika.

W celu kalibracji w stanie pełnym wejście DI połączyć na 2..7 sekund z L+. W celu kalibracji w stanie pustym połączyć na 7..12 sekund z L-.

Wejście DI może zostać użyte do przyuczania punktu przełączania. W normalnym trybie wejście DI powinno być na stałe połączone z L-.

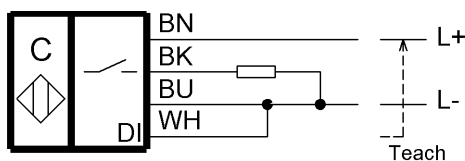
The potentiometer does not have a fixed stop, but can be turned endlessly without destroying anything.

If no change in the switching signal is detected, the potentiometer should be turned forwards or backwards until a signal change occurs at the output.

Dalsze informacje dot. MTTF lub B10d patrz Certyfikat MTTF / B10d

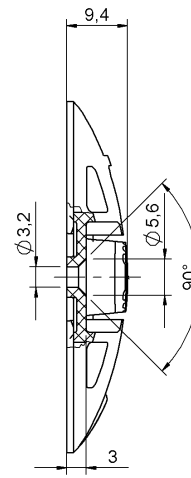
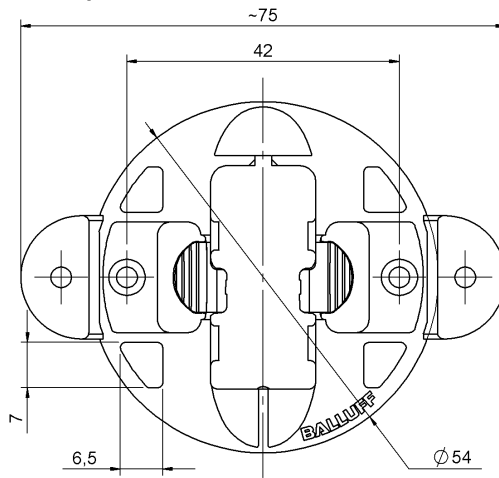
Podawanie wartości MTTF- / B10d nie stanowi wiążącego zapewnienia o właściwościach i/lub żywotności produktu; są to jedynie wartości ustalone doświadczalnie, bez charakteru zobowiązującego. Na podstawie tych wartości nie przedłuża się również okresu przedawnienia roszczeń z tytułu wad ani nie wpływa to na ten okres w jakiegokolwiek innej formie.

**Wiring Diagrams**



## Help Views

Zubehör - Halter  
Accessories - Mounting frame



Werkstoff Halter: PP  
Material mounting frame: PP