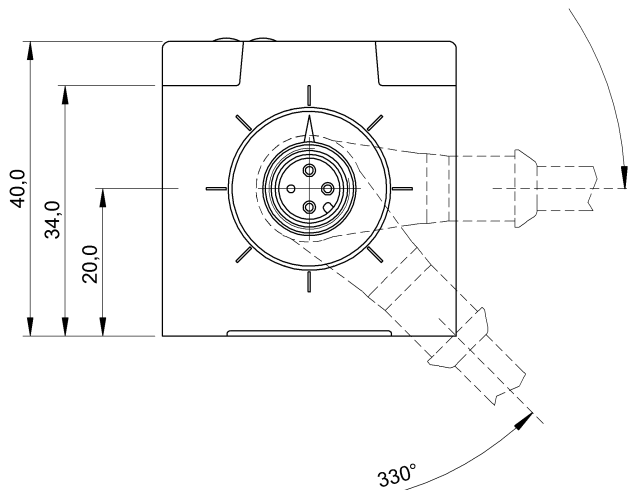
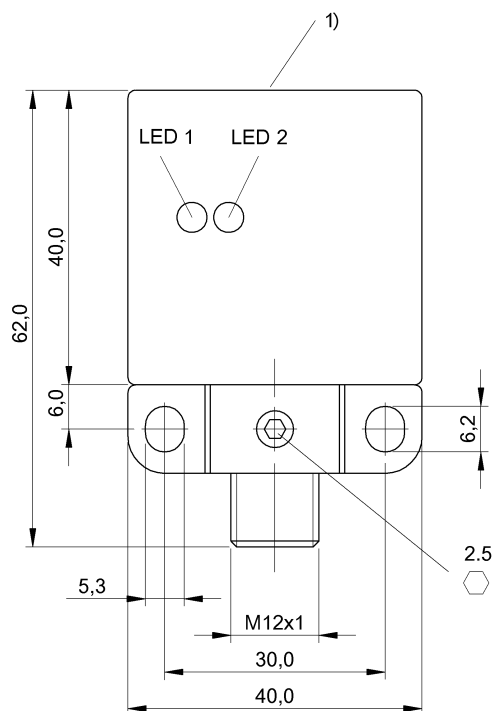


Czujniki indukcyjne  
**BES Q40KFU-PAC35E-S04G-W01**  
 Kod artykułu: BES021K

**BALLUFF**



1) powierzchnia aktywna



### Basic features

|                         |   |
|-------------------------|---|
| Cechy dodatkowe         | Faktor 1<br>Odporne na odpryski spawalnicze |
| Dopuszczenie / Zgodność | CE<br>UKCA<br>cULus<br>WEEE                 |
| Norma podstawowa        | IEC 60947-5-2                               |
| Znak towarowy           | Faktor 1                                    |

### Display/Operation

|                             |     |
|-----------------------------|-----|
| Wskaźnik napięcia roboczego | tak |
| Wskaźnik zadziałania        | tak |

### Electrical connection

|                                       |                                    |
|---------------------------------------|------------------------------------|
| Ochrona przed zmianą biegunów         | tak                                |
| Przylącze                             | M12x1-Męski, 4-stykowe, A-kodowany |
| Zabezpieczenie przed zamianą biegunów | tak                                |
| Zabezpieczenie przed zwarcieniem      | tak                                |

### Electrical data

|   |               |
|---|---------------|
| Częstotliwość przełączania                    | 250 Hz        |
| Kategoria użytkowania                         | DC-13         |
| Maks. czas opóźnienia                         | 30 ms         |
| Maks. pojemność obciążeniowa (przy $U_e$ )    | 1 $\mu$ F     |
| Maks. prąd jałowy, nietłumiony                | 15 mA         |
| Maks. prąd jałowy, tłumiony                   | 20 mA         |
| Maks. prąd resztkowy $I_r$                    | 80 $\mu$ A    |
| Maks. spadek napięcia statyczny               | 2.5 V         |
| Min. prąd roboczy $I_m$                       | 0 mA          |
| Napięcie robocze $U_b$                        | 10...30 VDC   |
| Napięcie znamionowe pracy $U_e$ DC            | 24 V          |
| Natężenie pola magnetycznego, pole zakłócenia | 100 kA/m      |
| Pomiarowe napięcie izolacji $U_i$             | 250 V AC      |
| Prąd roboczy pomiarowy $I_e$                  | 200 mA        |
| Prąd zwarciov                                 | 100 A         |
| Rezystancja wyjściowa $R_a$                   | 33.0 kOhm + D |
| Stopień ochrony                               | II            |
| Tętnienia resztkowe maks. (w % z $U_e$ )      | 15 %          |

# Czujniki indukcyjne

## BES Q40KFU-PAC35E-S04G-W01

### Kod artykułu: BES021K

# BALLUFF

#### Environmental conditions

|                               |                                     |
|-------------------------------|-------------------------------------|
| EN 60068-2-27 szok            | Półsinus 30 g <sub>n</sub> , 11 ms  |
| EN 60068-2-6 wibracja         | 55 Hz, amplituda 1 mm, 3x30 min     |
| Odporność na pole magnetyczne | odporny na pole magnetyczne (AC/DC) |
| Stopień ochrony               | IP67                                |
| Stopień zanieczyszczenia      | 3                                   |
| Temperatura otoczenia         | -10...70 °C                         |

#### Functional safety

|              |       |
|--------------|-------|
| MTTF (40 °C) | 520 a |
|--------------|-------|

#### Interface

|                       |   |
|-----------------------|---|
| Wyjście przełączające | PNP styk zwierny/styk rozwierny (NO/NC) |
|-----------------------|---|

#### Material

|                               |                          |
|-------------------------------|--------------------------|
| Materiał obudowy              | PBT, częściowo powlekane |
| Materiał powierzchni aktywnej | powłoka ceramiczna       |

#### Mechanical data

|          |                    |
|----------|--------------------|
| Montaż   | ponad powierzchnią |
| Wielkość | 40x40              |
| Wymiary  | 40 x 40 x 62 mm    |

#### Range/Distance

|  |         |
|--|---------|
| Gwarantowana odległość przełączania Sa | 28.1 mm |
| Maks. dryft temperaturowy (% z Sr)     | 10 %    |
| Maks. histereza H (w % z Sr)           | 15.0 %  |
| Powtarzalność maks. (w % z Sr)         | 5.0 %   |
| Rzeczywisty odstęp połączeń Sr         | 35 mm   |
| Tolerancja Sr                          | ±10 %   |
| Znamionowy zakres działania Sn         | 35 mm   |

#### Remarks

LED 1: funkcja

LED 2: napięcie robocze

Dane odległości przełączania i tolerancji obowiązują dla przedstawionego położenia powierzchni aktywnej.

Po usunięciu przeciążenia czujnik jest z powrotem gotów do działania.

Sn: zredukowane o grubość powłoki 0,3 mm.

Dalsze informacje dot. MTTF lub B10d patrz Certyfikat MTTF / B10d

Podawanie wartości MTTF- / B10d nie stanowi wiążącego zapewnienia o właściwościach i/lub żywotności produktu; są to jedynie wartości ustalone doświadczalnie, bez charakteru zobowiązującego. Na podstawie tych wartości nie przedłuża się również okresu przedawnienia roszczeń z tytułu wad ani nie wpływa to na ten okres w jakiegokolwiek innej formie.

#### Connector Drawings



#### Wiring Diagrams

