

1) powierzchnia aktywna, 2) O-ring z pierścieniem oporowym, 3) Wtyczka trójosiowa



### Basic features

Czułość	regulowany na wzmacniaczu
Dopuszczenie / Zgodność	CE UKCA WEEE
Norma podstawowa	IEC 60947-5-2
Seria	Z09

### Electrical connection

Ochrona przed zmianą biegunów	tak
Przyłącze	Wtyczka trójosiowa
Zabezpieczenie przed zamianą biegunów	nie dotyczy
Zabezpieczenie przed zwarcie	nie dotyczy

### Electrical data

Częstotliwość przełączania	5 Hz
Kategoria użytkowania	DC-13

### Environmental conditions

Stopień ochrony	IP68, IP50 na wyjściu wtyczki
Stopień zanieczyszczenia	1
Temperatura otoczenia	0...180 °C

### Remarks

Potrzebne akcesoria, wzmacniacz czujnika BAE SA-... i przewód przyłączeniowy BCC Z003-020

### Material

Materiał obudowy	Stal nierdzewna (1.4104)
Materiał pierścieni podpierającego	PTFE
Materiał powierzchni aktywnej	Stal nierdzewna (1.4301)/ Epoksyd

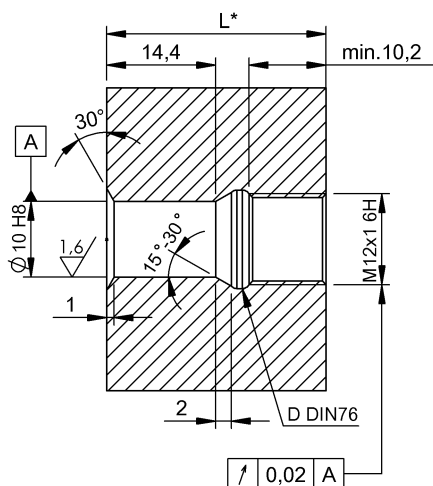
### Mechanical data

Gwint (A)	M12x1
Maks. wytrzymałość na ściskanie	150 bar
Moment dociągający	15 nm
Montaż	montaż równo z płaszczyzną aktywną
Pierścień uszczelniający, wielkość	5.85 × 2.4 mm
Wielkość	D10.0
Wymiary	Ø 15 × 38.5 mm
Wytrzymałość na ściskanie, uwagi	odporne na ciśnienie oleju

### Range/Distance

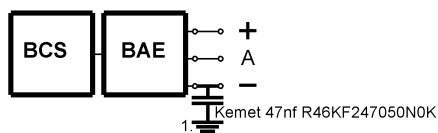
Maks. histereza H (w % z Sr)	10.0 %
Zakres pomiarowy	0.1...2 mm
Znamionowy zakres działania Sn	2 mm

Help Views



L= głębokość montażu+długość czujnika

Installation remarks



1) Machine GND