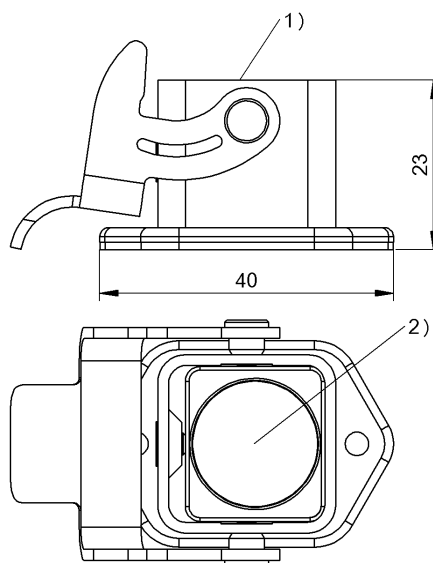
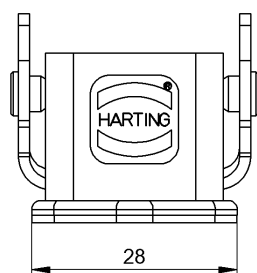


HF (13.56 MHz)
BIS M-127-02/A-SA1
Kod artykułu: BIS0180

BALLUFF



1) powierzchnia aktywna, 2) Nośnik danych



Basic features

Dopuszczenie / Zgodność	CE UKCA WEEE
EN 55022	Gr.1,KI.B
Kształt anteny	okrągły
Zasada działania	Nośnik danych

Electrical data

Cykle odczytu	bez ograniczeń
Cykle programowania	≥ 10.000.000.000
Czas odczytu	User ID do 8 bajtów: 0.02 s do 16 bajtów: 0.03 s
Czas programowania	do 16 bajtów: 0.060s
Czas przechowywania danych / lata	≥ 10 przy 55 °C
Organizacja pamięci	250 × 8 bits

Environmental conditions

Ciągłe obciążenie udarowe	tak
EN 60068-2-27 szok	tak
EN 60068-2-32 Swobodny upadek	tak
EN 60068-2-6 wibracja	tak
Stopień ochrony	IP67
Temperatura otoczenia	-25...70 °C
Temperatura przechowywania	-25...85 °C

Functional Characteristics

Numer seryjny UID, tylko do odczytu	8 Byte
Obsługiwane typy nośników danych	DIN ISO 15693
Pamięć użytkownika, odczyt/zapis	2000 Byte
Typ pamięci	FRAM

Functional safety

MTTF (40 °C)	1900 a
--------------	--------

Material

Materiał obudowy	PA 12 Aluminium odlew ciśnieniowy
------------------	-----------------------------------

Mechanical data

Masa	100 g
Montaż	bez metalu (wolna strefa) na metalu równo z płaszczyzną aktywną w metalu
Wymiary	40 x 23 x 28 mm

HF (13.56 MHz)
BIS M-127-02/A-SA1
Kod artykułu: BIS0180

BALLUFF

Remarks

Jeśli nie podano inaczej, wartości dot. warunków znamionowych.
Tylko w połączeniu z przewidzianą głowicą zapisu/odczytu.
Warunki zastosowania patrz odpowiednia głowica zapisu/odczytu.
Informacja o czasie w tym kontrola danych.
Dalsze informacje dot. MTTF lub B10d patrz Certyfikat MTTF / B10d

Podawanie wartości MTTF- / B10d nie stanowi wiążącego zapewnienia o właściwościach i/lub żywotności produktu; są to jedynie wartości ustalone doświadczalnie, bez charakteru zobowiązującego. Na podstawie tych wartości nie przedłuża się również okresu przedawnienia roszczeń z tytułu wad ani nie wpływa to na ten okres w jakiegokolwiek innej formie.