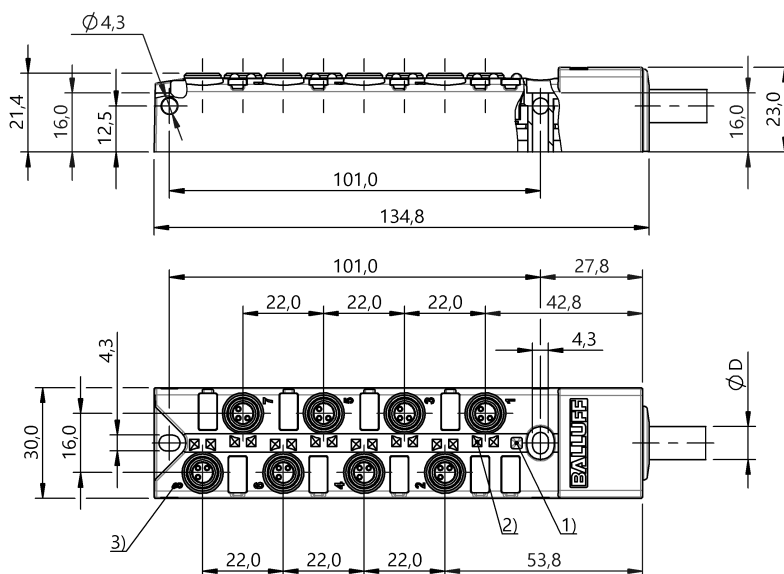


Koncentratory pasywne  
**BPI 8M303P-5K-B0-KPXA0-050**  
 Kod artykułu: BPI00CM

# BALLUFF



1) Wskaźnik uruchomienia, zielony, 2) Dioda LED żółta dla sygnału 1 (NO), 3) Numeracja miejsc wtykowych



## Basic features

|                         |   |
|-------------------------|---|
| Dopuszczenie / Zgodność | CE<br>UKCA<br>cULus<br>WEEE                   |
| Zakres dostawy          | Tabliczki z oznaczeniem (11x)<br>Zaślepka(5x) |

## Display/Operation

|                               |                    |
|-------------------------------|--------------------|
| Wskaźnik funkcji przełączania | 8x żółta dioda LED |
| Wskaźnik napięcia roboczego   | LED zielona        |

## Electrical connection

|                                      |  |
|--------------------------------------|--|
| Gniazda przyłączeniowe               | 8x M8x1-Žeński, 3-stykowe                                      |
| Liczba żył                           | 10   |
| Min. kąt gięcia, elastyczne ułożenie | 15 x D   |
| Min. kąt gięcia, ułożenie na stałe   | 7.5 x D  |
| Przekrój przewodu                    | 0.34 mm <sup>2</sup> + 0.75 mm <sup>2</sup>                    |
| Przewód                              | PUR czarny, 5 m, Wersja nadająca się do przewodników kablowych |
| Przewód, cykle zginania min.         | 2 Mio.   |
| Średnica przewodu D                  | 6.80 mm ±0.2 mm  |

## Electrical data

|   |             |
|---|-------------|
| Maks. prąd sumaryczny                       | 8 A         |
| Maks. prąd wyjściowy                        | 3 A         |
| Napięcie robocze U <sub>b</sub>             | 10...30 VDC |
| Napięcie znamionowe pracy U <sub>e</sub> DC | 24 V        |
| Oporność izolacji                           | ≥ 10 GOhm   |

## Environmental conditions

|   |                     |
|---|---------------------|
| Stopień ochrony                           | IP67, stan skręcony |
| Temperatura przewodu, elastyczne ułożenie | -20...80 °C         |
| Temperatura przewodu, stałe ułożenie      | -40...80 °C         |

## Material

|                          |                  |
|--------------------------|------------------|
| Materiał obudowy         | PBT, GF          |
| Materiał osłony przewodu | PUR              |
| Materiał styku           | CuSn6, niklowany |
| Materiał styku nośnika   | PBT              |

Koncentratory pasywne  
**BPI 8M303P-5K-B0-KPXA0-050**  
Kod artykułu: BPI00CM

**BALLUFF**

**Mechanical data**

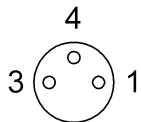
|  |                               |
|--|-------------------------------|
| Dozwolona droga przejazdu poziomo (przewodnik kablowy) | 10 m przy 10 m/s <sup>2</sup> |
| Długość przewodu L                                     | 5.00 m                        |
| Maks. prędkość przejazdu, przewodnik kablowy           | 3 m/s                         |
| Moment dociągający                                     | 1.2 Nm ±0.2 (M4)              |
| Moment dokręcania wtyczki                              | 0.4 Nm + 0.1 Nm (złącze M8)   |

|  |   |
|--|---|
| Odlew                                    | tak   |
| Ośłona przewodu, kolor                   | czarny  |
| Przyspieszenie maks., przewodnik kablowy | 10 m/s <sup>2</sup>                           |
| Szczegóły instalacji                     | 2 x M4  |
| Wymiary                                  | 135 x 30 x 23 mm                              |
| Właściwości przewodu                     | Wersja nadająca się do przewodników kablowych |

**Remarks**

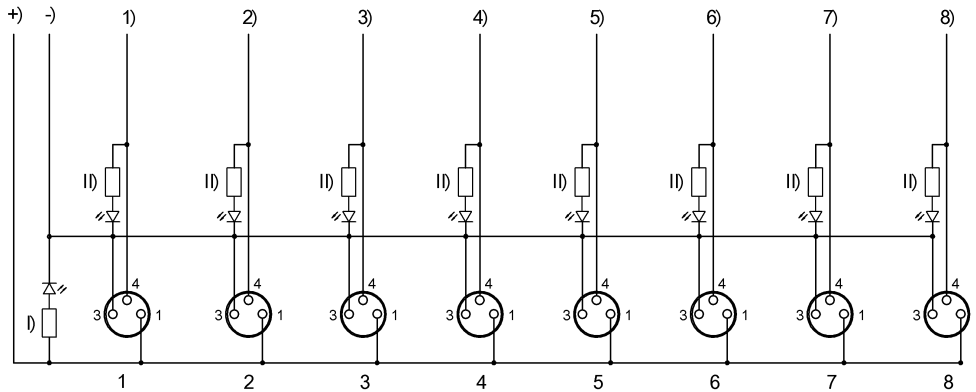
Konstrukcja przewodu wg UL-AWM Style 20549/10493  
Odporność na płomienie wg IEC 60332-1-2  
Odporność na płomienie wg UL 758/1581 FT2  
Odporność na oleje wg DIN EN 60811-404 (VDE 0473-811-404)  
Stopień ochrony wg IEC 60529, tylko w stanie skróconym z odpowiednim elementem współpracującym.

**Connector Drawings**



Porty we/wy  
PIN 1: +24V  
PIN 3: 0V  
PIN 4: styk zwierny

Wiring Diagrams



-) Niebieski 0,75 mm<sup>2</sup>

+) brązowy 0,75 mm<sup>2</sup>

1) biały

2) zielony

3) żółty

4) szary

5) różowy

6) czerwony

7) czarny

8) fioletowy

I) Dioda LED zielona

II) Dioda LED żółta